

## イスターカーテン

## スクエアスリム 格子タイプ 扉

## 取付説明書

このたびは、TOKOの商品をご採用いただきましてありがとうございます。  
 商品の組み立てや取り付けには、この説明書をお読みにになり、正しく美しく仕上げてください。  
 ここに示した注意事項は、商品の性能・機能および強度や安全性を確保する上での重要な内容です。  
 施工にあたって必ずお守りください。

**■ 工事店様へのお願い**

同梱されている取扱説明書は、必ず施主様にお渡しください。

## ——目次——

□施工上の注意事項	P 2
□必要工具類の確認	P 2
□梱包内容の確認	P 3~4
□扉の構成	P 5
□取り付け手順	P 5
<b>1</b> 扉の吊り込み	P 5~7
■ 扉の吊り込み準備	P 5
■ 扉の吊り込み	P 6
■ 扉の連結	P 7
<b>2</b> 落しの取り付け	P 7
<b>3</b> 吊元の固定	P 8
<b>4</b> 上枠の取り付け	P 9
<b>5</b> 落としボの取り付け	P 9
<b>6</b> 目板の取り付け(片引きの場合)	P 10
<b>7</b> カバー・クッションゴムの取り付け(片引きの場合)	P 10
<b>8</b> マグネットキャッチの取り付け(片引きの場合)	P 11
□施工後の点検	P 11

## □施工上の注意事項

- ① 各部材の組み立て・取り付けは、取付説明書通り確実にこなってください。
- ② ねじ止め箇所は、指示してあるねじをすべて確実に締めてください。
- ③ 指定の部品以外は使用しないでください。
- ④ 枠の内法寸法を十分確認してください。
- ⑤ アルミ部材の腐食防止のため、以下の点に注意してください。
  - (1) アルミ部材の表面に付着したモルタルや汚れは、速やかに取除いてください。
  - (2) アルミ部材と、銅板や鉄などの異なる金属が接触しないようにしてください。  
必要に応じて、ビニールテープ・塗装などにより絶縁処理をおこなってください。
- ⑥ 扉本体は最大約 30kg と一人で扱うことができる重量ですが、安全なスペースを確保して作業をおこなうなど、施工には十分ご注意ください。
- ⑦ 施工後、ねじ類にゆるみやガタツキがないか点検してください。
- ⑧ 商品の外観に有害なキズ、ヘコミ等がないか確認してください。
- ⑨ 開閉作動や施解錠が正常におこなえることを確認してください。

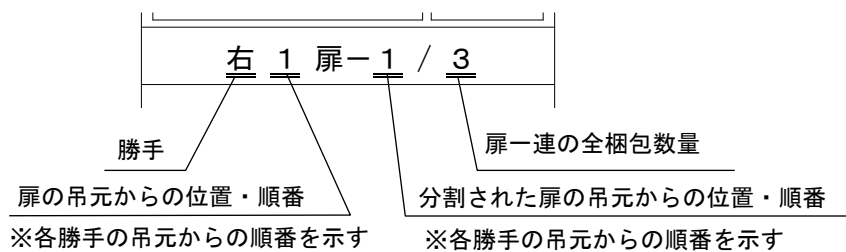
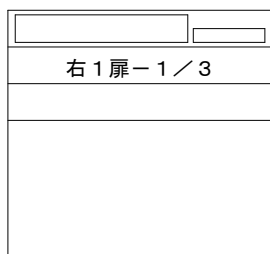
## □必要工具類の確認

(+) 手動ドライバー 2号	(-) 手動ドライバー [先端幅 3mm程度]
カッター	ラチェットドライバー
電動インパクト	脚立
ハンマー	ハンマドリル
φ 2.5 キリ	φ 14.5 キリ (コンクリート用)
ブロワー	

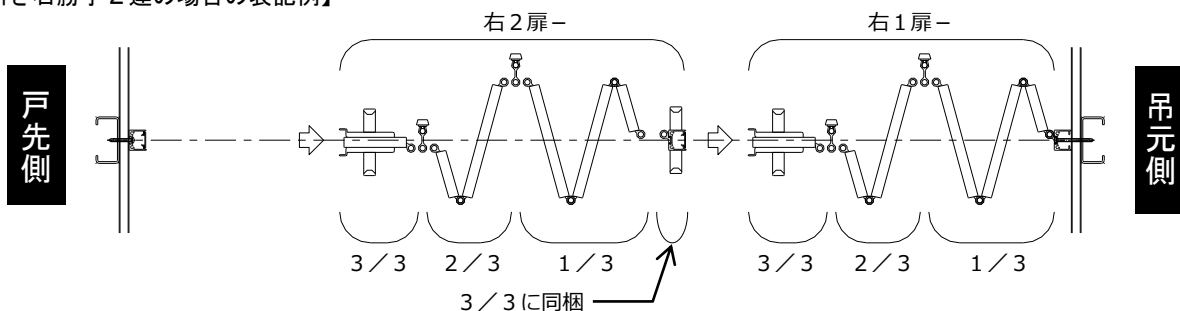
## □梱包内容の確認

品名	形状	個数	備考
扉		必要数	
錠付パネル (目板)		必要数 (扉種類および 扉連数による)	※目板は梱包されていない 場合があります。
受け框		必要数 (扉種類および 扉連数による)	

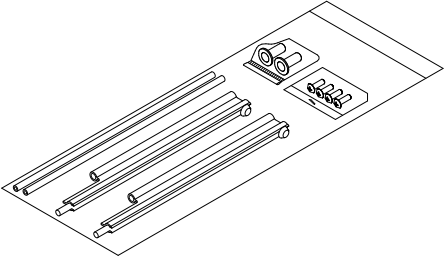
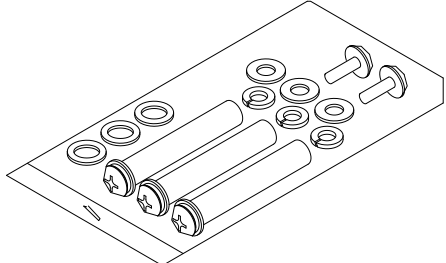
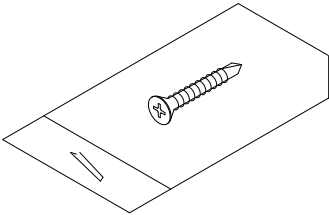
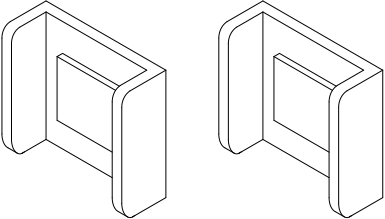
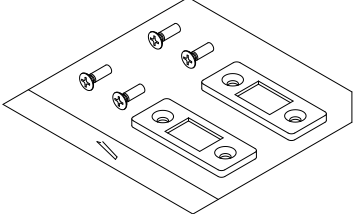
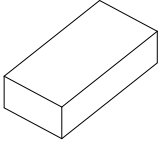
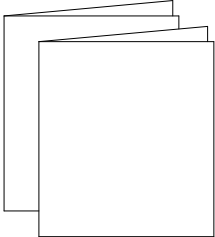
扉の配置や梱包数は、扉梱包箱側面の表示ラベルで確認してください。



【片引き右勝手2連の場合の表記例】

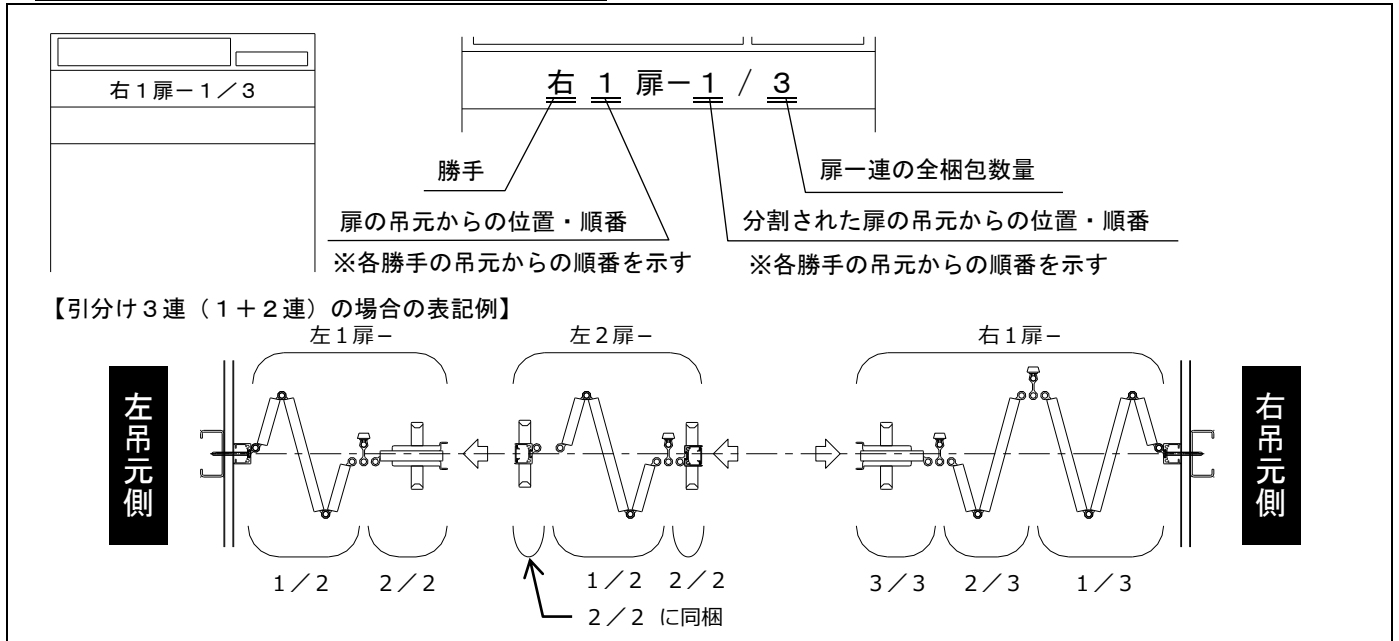


■ 扉同梱部品

<p>落としセット</p>		<p>必要数</p>	<p>扉に同梱          落とし          落としピン          落としツボ          小ねじトラス M4×10</p>
<p>連結金具セット</p>		<p>必要数</p>	<p>扉に同梱          小ねじトラス M4×10          連結金具          平座金 4.5×12×1.0          平座金 7.5×11×1.0          パネ座金 M4</p>
<p>ドリルねじ皿 4×13,D6</p>		<p>1本</p>	<p>扉に同梱          (吊元枠蝶番高さ固定用)</p>
<p>カバー</p>		<p>必要数</p>	<p>戸先側の扉に同梱          (戸当り、召し合わせ部のみ)</p>
<p>マグネットキャッチ</p>		<p>必要数</p>	<p>扉に同梱          (戸当り、召し合わせ部のみ)          マグネットキャッチ          小ねじ皿 M3×10</p>
<p>クッションゴム</p>		<p>1個</p>	<p>扉に同梱          (戸当り、召し合わせ部のみ)</p>
<p>(扉)取付説明書          取扱説明書</p>		<p>1セット</p>	<p>吊元側の扉に同梱  <b>注意</b> 同梱されている          取扱説明書は、          必ず施主様に          お渡しください。</p>

## □ 扉の構成

扉は仕様により種類が異なります。梱包箱側面に貼り付けてある梱包表示ラベルにて、扉の配置を確認してください。吊元枠に近い扉から吊り込む仕様になっています。



## □ 取り付け手順

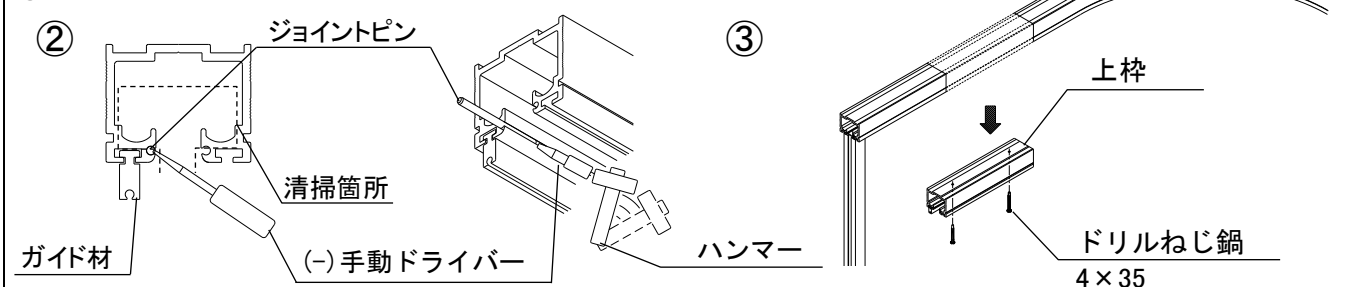
施工は、以下の手順でおこなってください。

- 1 扉の吊り込み
  - 扉の吊り込み準備
  - 扉の吊り込み
  - 扉の連結
- 2 落とし部品の取り付け
- 3 吊元の固定
- 4 上枠の取り付け
- 5 落としツボの取り付け
- 6 目板の取り付け(片引きの場合)
- 7 カバー・クッションゴムの取り付け(片引きの場合)
- 8 マグネットキャッチの取り付け(片引きの場合)

### 1 扉の吊り込み

#### ■ 扉の吊り込み準備

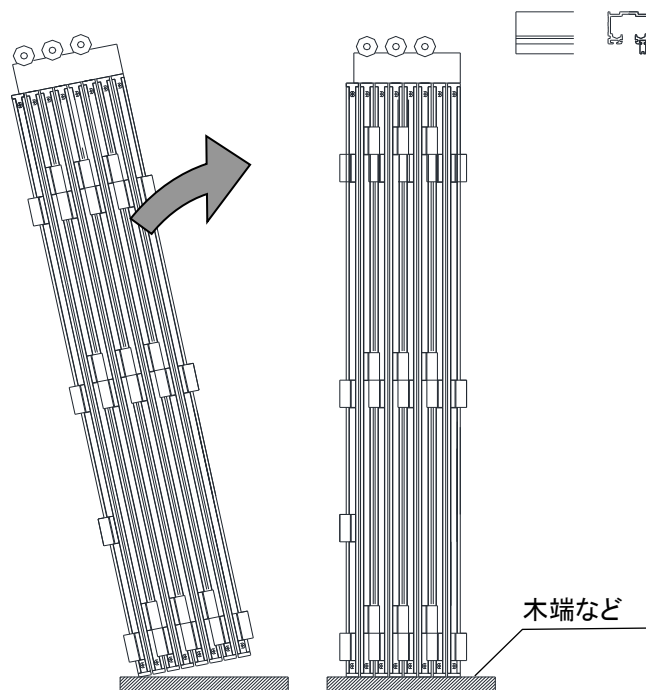
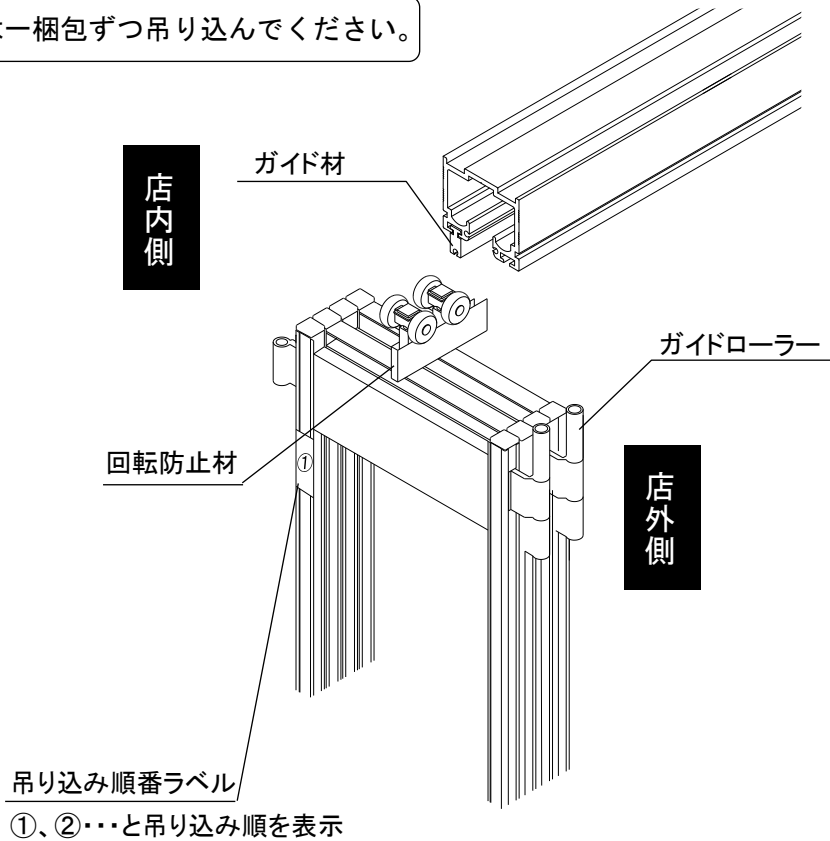
- ①吊り込み位置を確認してください。
- ②(-)手動ドライバーとハンマーを使い、上枠連結部のジョイントピンをずらしてください。  
(取り外す上枠の両端:ジョイントピン計4本)
- ③上枠を固定しているドリルねじ鍋4×35を取り外して、上枠を取り外してください。  
(-)手動ドライバー
- ④上枠内(下図点線部)のチリ、ほこりをブロワーで清掃してください。



## ■扉の吊り込み

- ①扉に貼り付けてある吊り込み順番ラベルを確認し、1番から順に吊り込んで下さい。  
(数字は吊元から①、②、③・・・となっています)
- ②木端などを床にしき、扉を起こして下さい。
- ③上枠にローラーを通して、扉を吊り込んで下さい。  
※ガイド材の取付位置と、扉の向き(ガイドローラーの取付位置)に注意して下さい。  
ローラーの回転防止のため、回転防止材(ボール紙)で規制しています。  
回転防止材は、吊り込み時に外れて落下するようになっておりますので、吊り込み前に外さないでください。

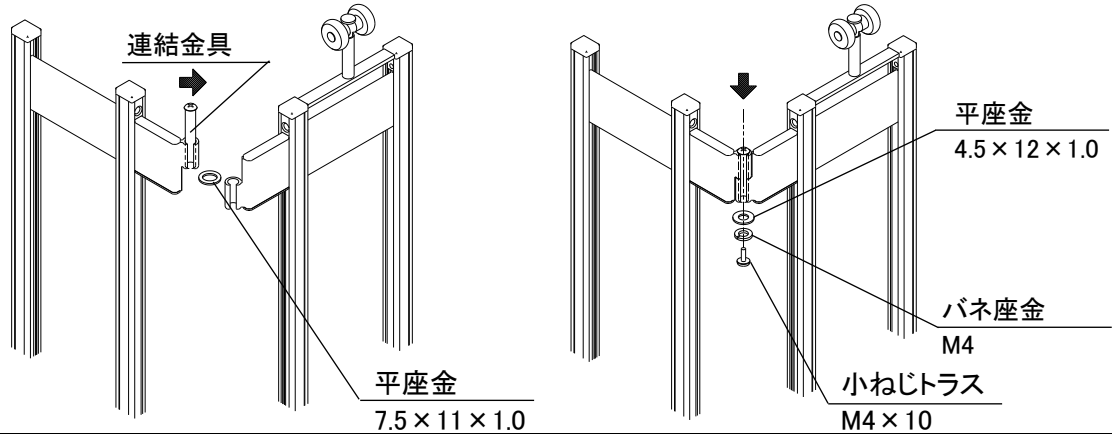
**注意**▶ 扉は一梱包ずつ吊り込んでください。



## ■扉の連結

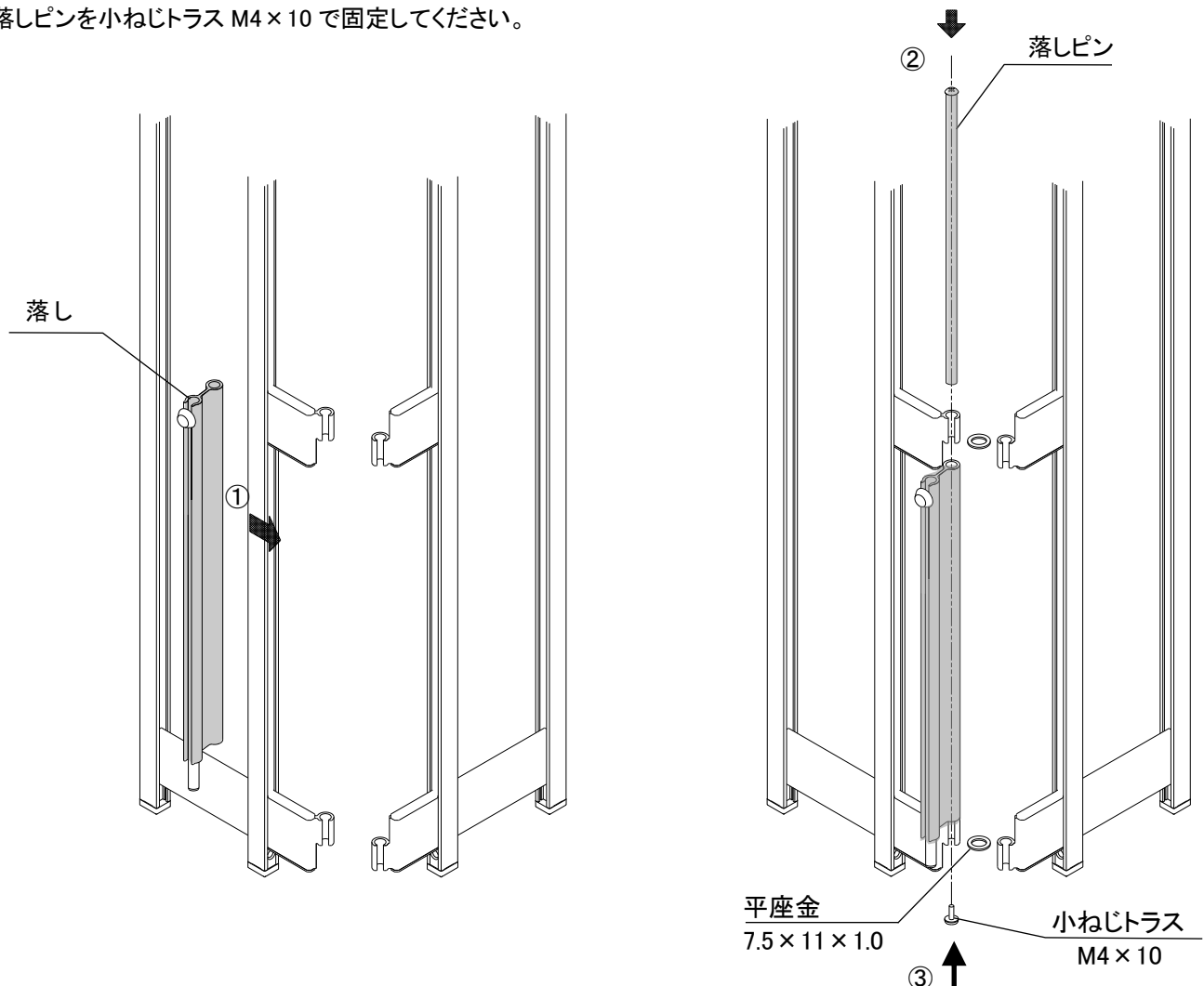
連結金具・連結金具用ねじは、扉に同梱されています。

- ①扉の蝶番と蝶番の間に平座金(7.5×11×1.0)をいれて、蝶番の穴を合わせながら、連結金具を上から挿し込んでください。
- ②小ねじトラス M4×10 を、平座金(4.5×12×1.0)とバネ座金 M4 に通して、連結金具を下から固定してください。



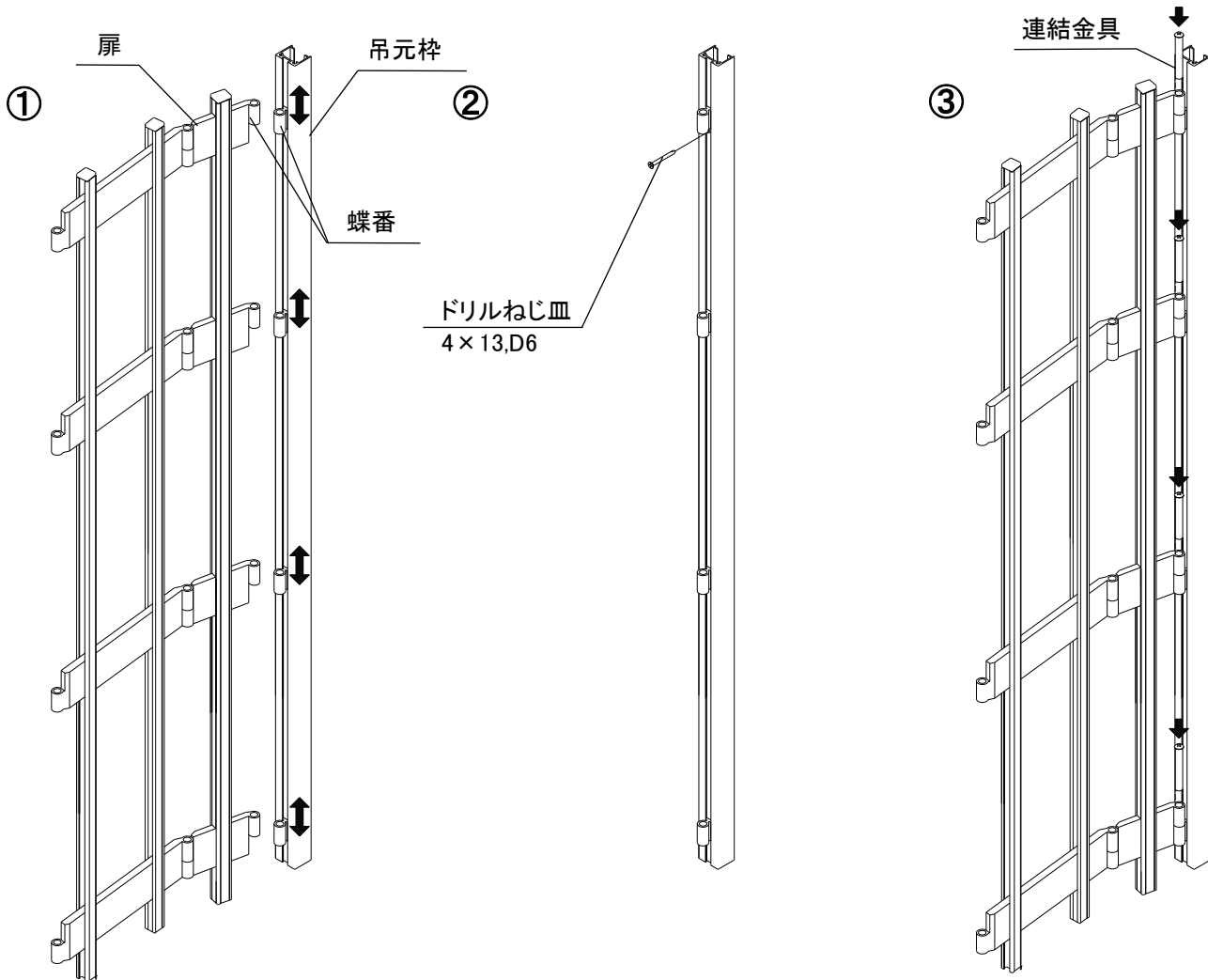
## 2 落しの取り付け

- ①落しを扉の蝶番間に取り付けてください。
- ②蝶番と蝶番の間に平座金 (7.5×11×1.0)をいれて、落としと蝶番の穴を合わせながら落としピンを挿し込んでください。
- ③落としピンを小ねじトラス M4×10 で固定してください。



### 3 吊元の固定

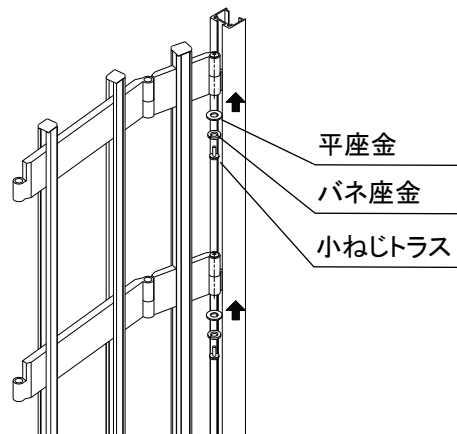
- ①吊元枠の蝶番をスライドし、扉の蝶番とあわせてください。  
(納まりにより、蝶番の上下が入れ替わります。)
- ②高さ調整した吊元枠の蝶番の下部にドリルねじ皿 4×13, D6 をとめ、吊元枠の蝶番が落ちないようにしてください。
- ③蝶番と蝶番の間に平座金(7.5×11×1.0)をいれて、蝶番の穴をあわせながら連結金具を上から挿し込んでください。  
(戸袋納まりのように吊元枠が隠れる場合、連結金具をねじ止めする必要はありません。  
吊元枠が隠れない場合は、本頁下部を参照ください)



～吊元枠が隠れない場合～

吊元枠が隠れない場合は、右図のように  
連結金具をねじ止めしてください。

※ねじ止めしないと、外部から連結金具を  
抜かれてしまうおそれがあります。

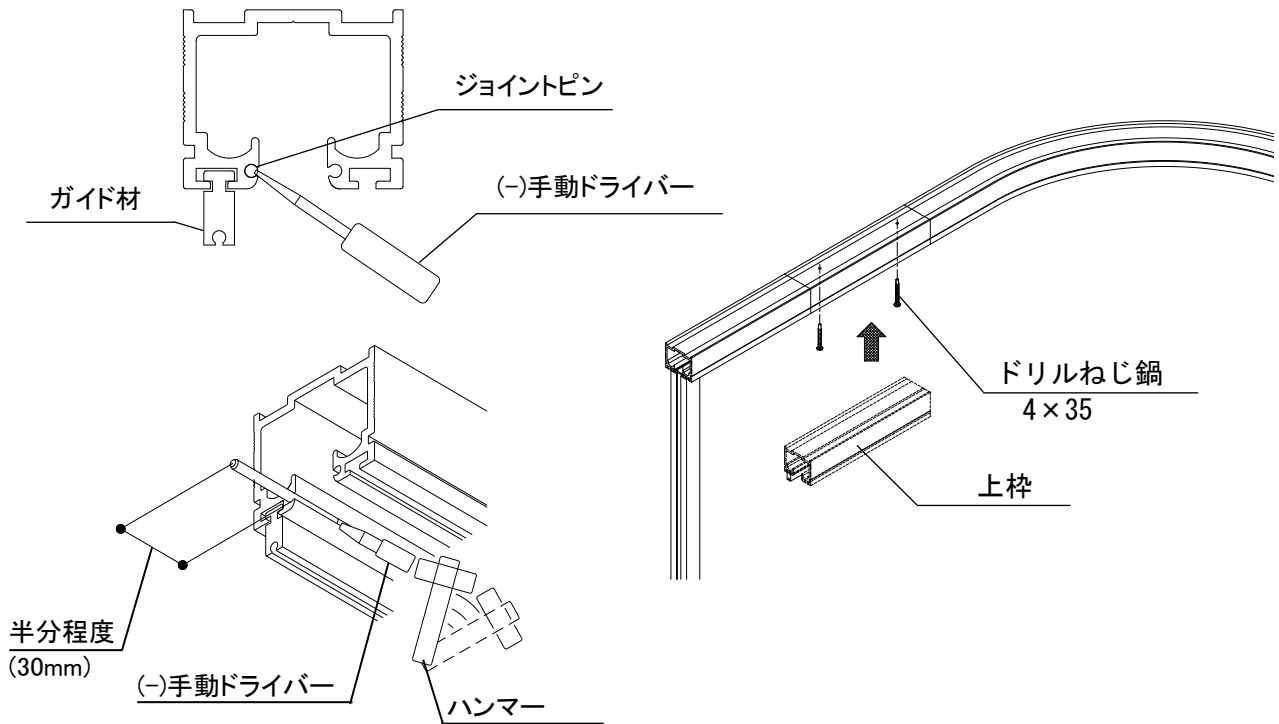




## 4 上枠の取り付け

- ① 取外した上枠をドリルねじ鍋 (4×35) で取り付けてください。
- ② (-) 手動ドライバーとハンマーを使い、ジョイントピンをずらして上枠連結部を固定してください。  
隣接する上枠の連結部それぞれにジョイントピンが半分ずつほど入る位置にしてください。  
(取外した上枠の両端: ジョイントピン計 4 本)

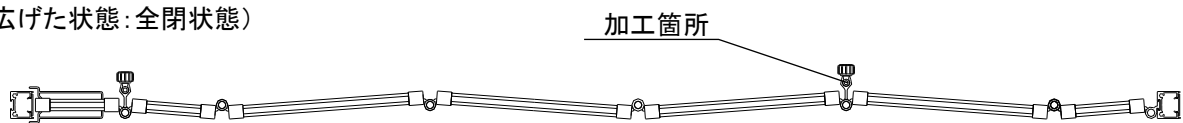
※上枠についているガイド材は、上枠と固定されていません。  
上枠取り付けの際に、ガイド材がついていることを確かめてください。



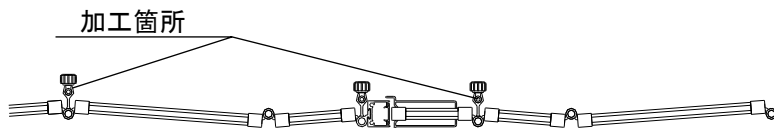
## 5 落としツボの取り付け

下記の条件に合わせて、全ての落とし棒取り付け位置に合わせて床に落としツボの取り付け加工をしてください。

(広げた状態: 全閉状態)

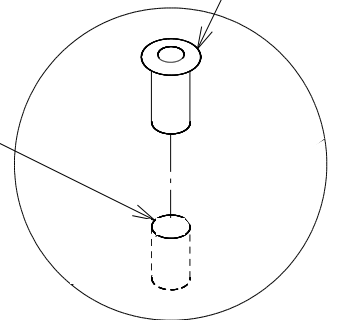


(引分けの召し合わせ部: 全閉状態)

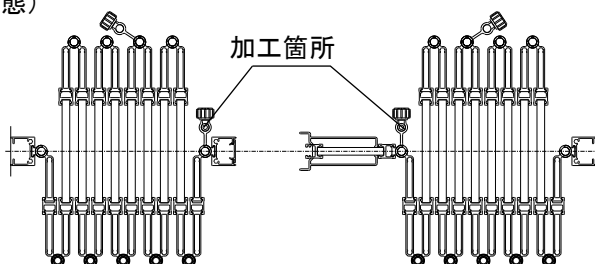


落としツボ

穴加工  $\phi 14$   
深さ 28.5mm



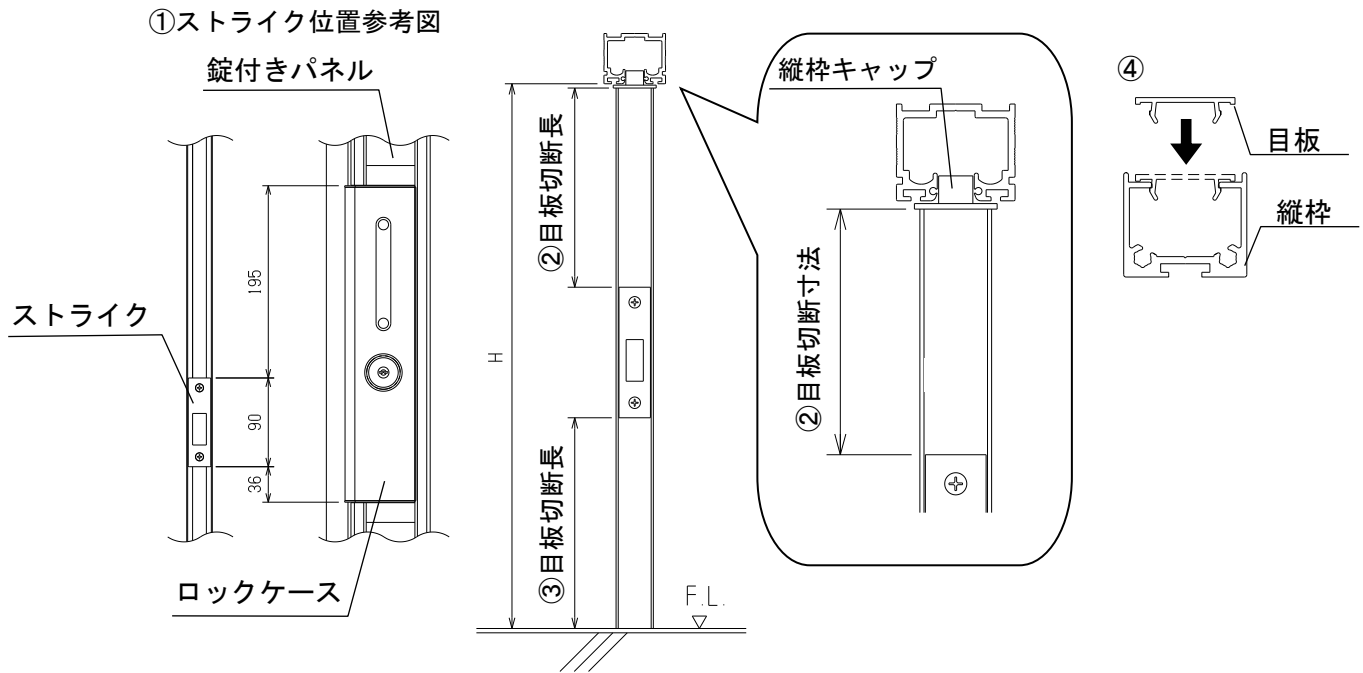
(畳んだ状態: 全開状態)



**注意** 落としツボの取り付けの際は、  
落としツボが浮かないよう  
にしてください。

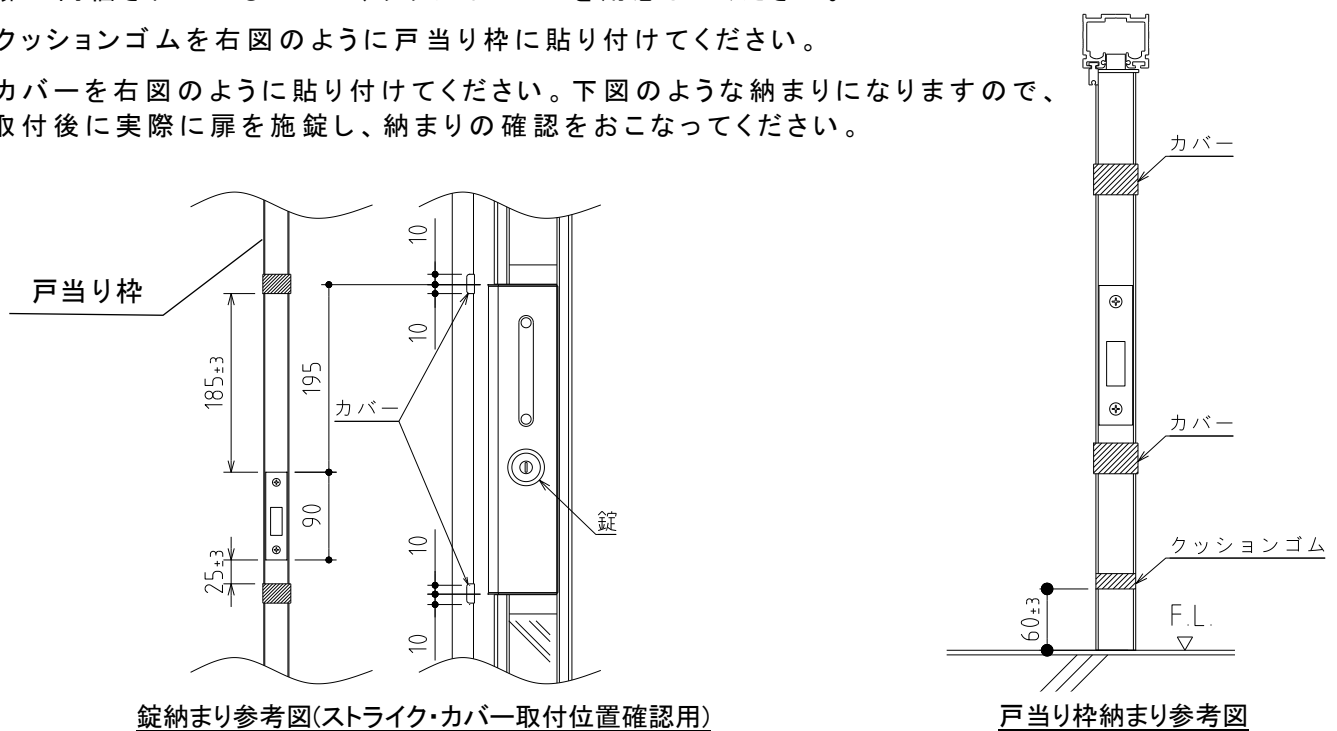
## 6 目板の取り付け（片引きの場合）

- ①下図を参考にストライクの高さを調整してください。
- ②ストライク調整後、縦枠キャップからストライクの上端までの寸法を測定し、必要に応じて目板を丸のこ（アルミ切断刃付）で切断してください。
- ③縦枠下端からストライクの下端までの寸法を測定し、目板を丸のこ（アルミ切断刃付）で切断してください。
- ④目板を縦枠に押し込むように取り付けてください。



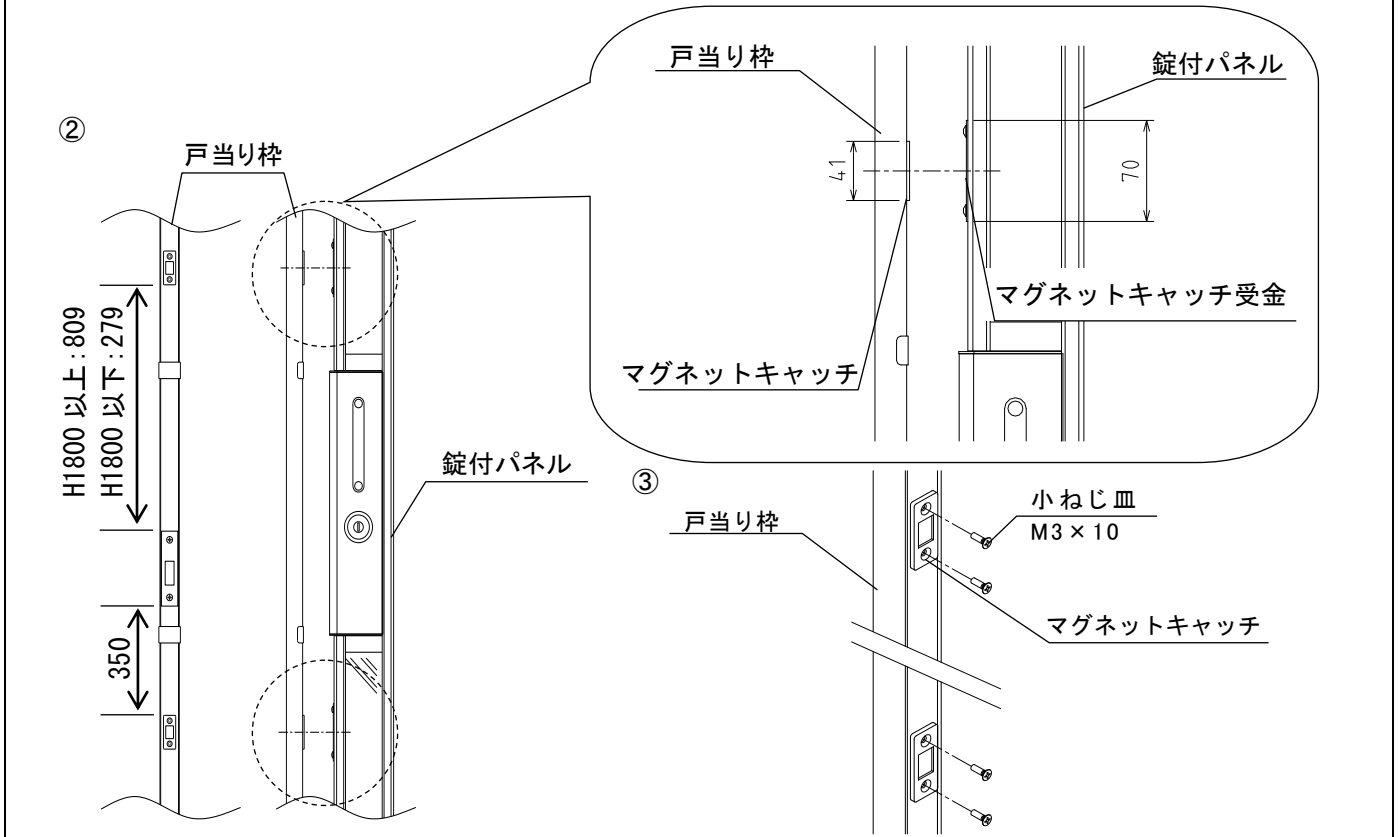
## 7 カバー・クッションゴムの取り付け（片引きの場合）

- ①扉に同梱されているカバー、クッションゴムを用意してください。
- ②クッションゴムを右図のように戸当り枠に貼り付けてください。
- ③カバーを右図のように貼り付けてください。下図のような納まりになりますので、取付後に実際に扉を施錠し、納まりの確認をおこなってください。



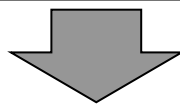
## 8 マグネットキャッチの取り付け（片引きの場合）

- ① マグネットキャッチを 2 個用意してください。※開口高が 1800mm 以下は 1 個だけ同梱しています。
  - ② 錠付パネルのマグネットキャッチ受金の位置に合わせ、マグネットキャッチの穴加工位置を決め、戸当り枠に印をつけてください。
  - ③  $\phi 2.5$  のキリで、戸当り枠に下穴をあけ、小ねじ皿 (M3×10) にてマグネットキャッチを取り付けてください。
- ※ 開口高が 1800mm 以下は上部のみ取り付けて下さい (下部は不要です)。



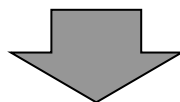
### □ 施工後の点検

取り付け作業をしたねじ類の締め具合を確認してください。



扉の開閉テストをして、開閉に支障がないかを確認してください。

- ・ 開閉がスムーズであること。
- ・ 扉が完全に折りたたむこと。
- ・ 落しがスムーズに操作できること



お施主様に取扱説明書をお渡しください。



株式会社 TOKO

〒916-0062 福井県鯖江市熊田町1-100

電話 (0778)62-1122(代)

FAX (0778)62-2234

'24. 9