



# イスターカーテン ミュート

## 取扱説明書 お客様用保存版

この度は、TOKO「イスターカーテン ミュート」をお買い上げいただき、まことにありがとうございます。この製品を正しく安全にご使用いただくために、製品ご使用の前に、この取扱説明書をよくお読みください。

この取扱説明書は、いつでもお読みいただけるように、大切に保管してください。

### 目 次




- 1** 安全のために必ずお守りください…………… P 2～4
- 2** 各部の名称…………… P 5
- 3** 操作方法について…………… P 6～8
  - 障子の開閉方法 …………… P 6
  - 障子を開くとき …………… P 6
  - 障子を閉じるとき …………… P 7～8
- 4** お手入れについて…………… P 9
- 5** 故障と思われる前に…………… P 10
- 6** 修理依頼について…………… P 10
- 7** 商品保証について…………… P 11
- 8** サービスネットワーク…………… P 12

販売店・工事店・建設会社様へ


この取扱説明書は、施工後、お施主様やご使用になる方へ必ずお渡しください。


# 安全のために必ずお守りください。

人身事故や財産への損害を未然に防止するため、次のような絵表示をしています。この取扱説明書に示した注意事項は、安全に関する重要な内容を示しています。内容をよく理解して本文をお読みください。

絵表示	意味
	この表示を無視して誤った取扱いをすると、使用者等が負傷するおそれや物的損害の発生が予想されることを示しています。
	「してはいけないこと」を示しています。
	「必ず行なっていただくこと」を示しています。

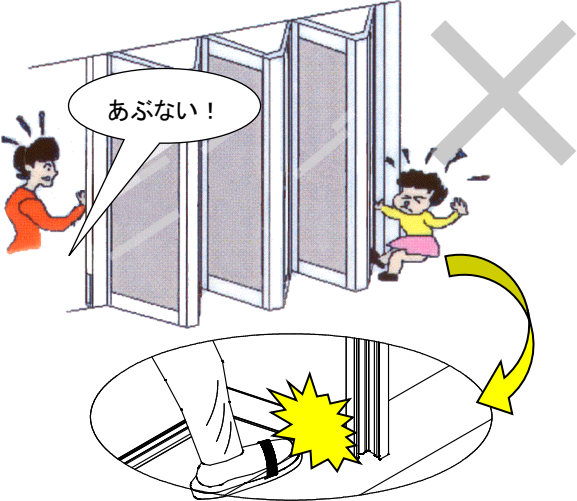
## 注意

 開閉操作する際は、周囲に人がいないこと、物が無いことを必ず確認してください。特に障子が折り畳まれる吊元側周辺に、人がいないか確認してから操作してください。




障害物・人の  
出入り無し！


障子が折り畳まれる吊元側周辺



あぶない！

■ 開閉操作の支障となるおそれがあり、故障や衝突などによる人身事故の原因となります。

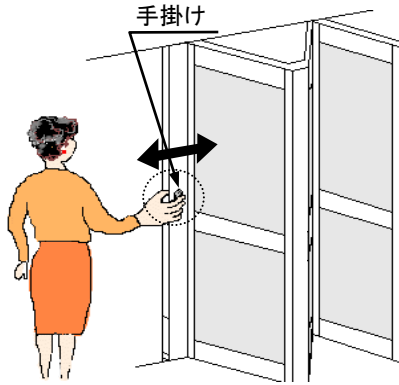
 障子周辺で遊ばせないようにしてください。



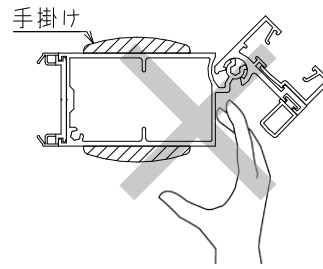
■ 製品の破損、衝突などによる人身事故発生のおそれがあります。特にお子様が周囲で遊ばないように、また日常での開閉目的以外の操作をしないように注意してください。



障子を開閉する場合は、丁番部や扉の間に手を触れないでください。  
開閉操作は、必ず手掛けに手を掛けた状態で行なってください。



■手掛け以外を持つての操作は、指がはさまるおそれがあり危険です。



障子に寄り掛る、押す、ぶつかる等の行為はしないでください。  
また、第三者が当行為をしないよう注意してください。



■ガラス等はめ込み材破損による事故発生のおそれがあります。



通行あるいは障子を開閉する際は、足元に注意してください。  
また、第三者に対しましても、注意する旨の配慮を行なってください。



■下レールのすき間で、つまずくおそれがあります。



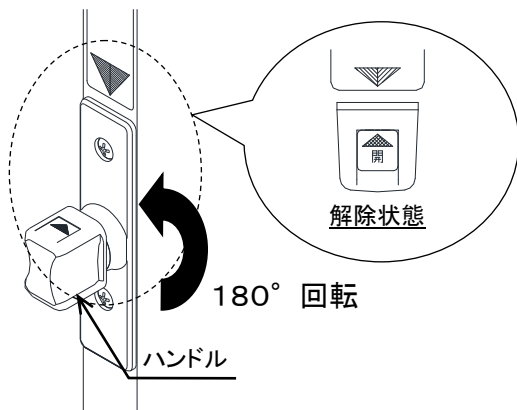
障子を開いたら、必ず落しを掛けてください。



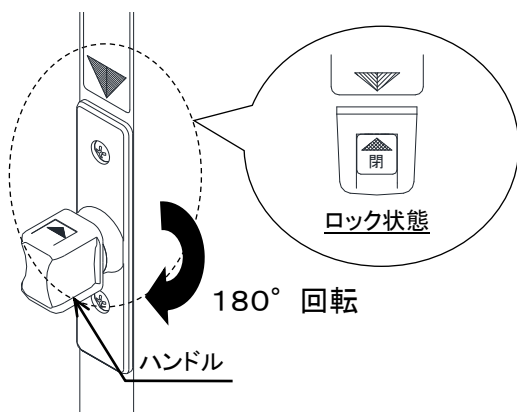
■落しを掛けないと、風にあおられ障子が出てくるおそれがあり、製品の破損や、衝突などによる人身事故発生のおそれがあります。



障子を開ける時は、ハンドルを確実に180° 回転させてから行なってください。



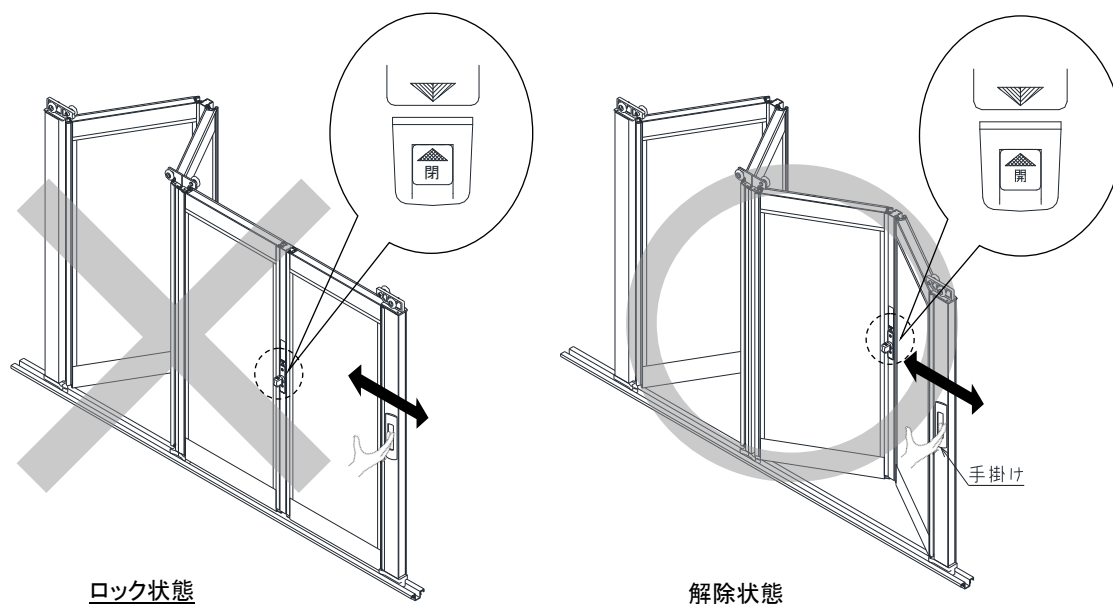
障子を閉めた時には、必ず障子をロック状態にしてください。



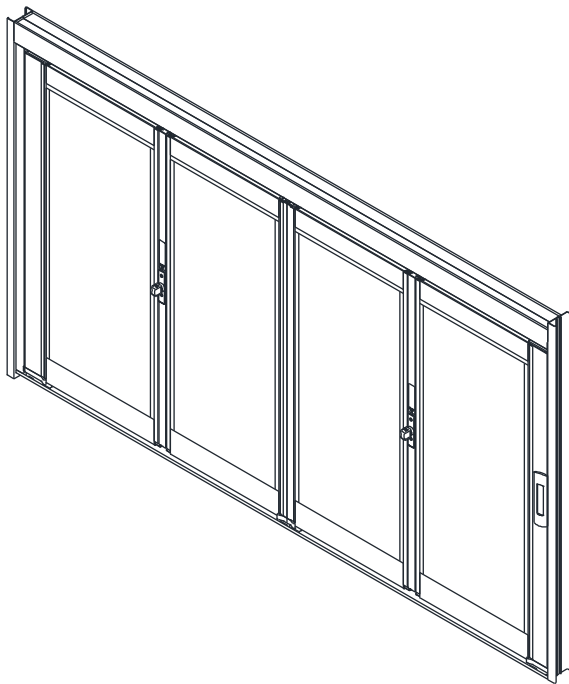
■ハンドルが確実に180° 回転したことを確認してください。



障子を横にスライドさせる場合には、必ずハンドルのロックを解除し、手掛けを持って操作してください。  
障子を閉じた状態での横スライド開閉を行ないますと、製品が破損するおそれがあります。

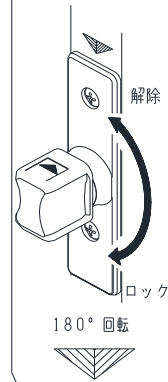


## 2 各部の名称



### 操作方法

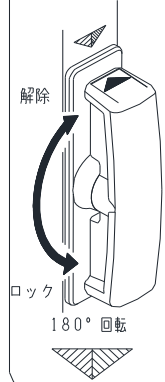
障子がまっすぐな状態で、確実に180°まわして、マークを合わせてください。



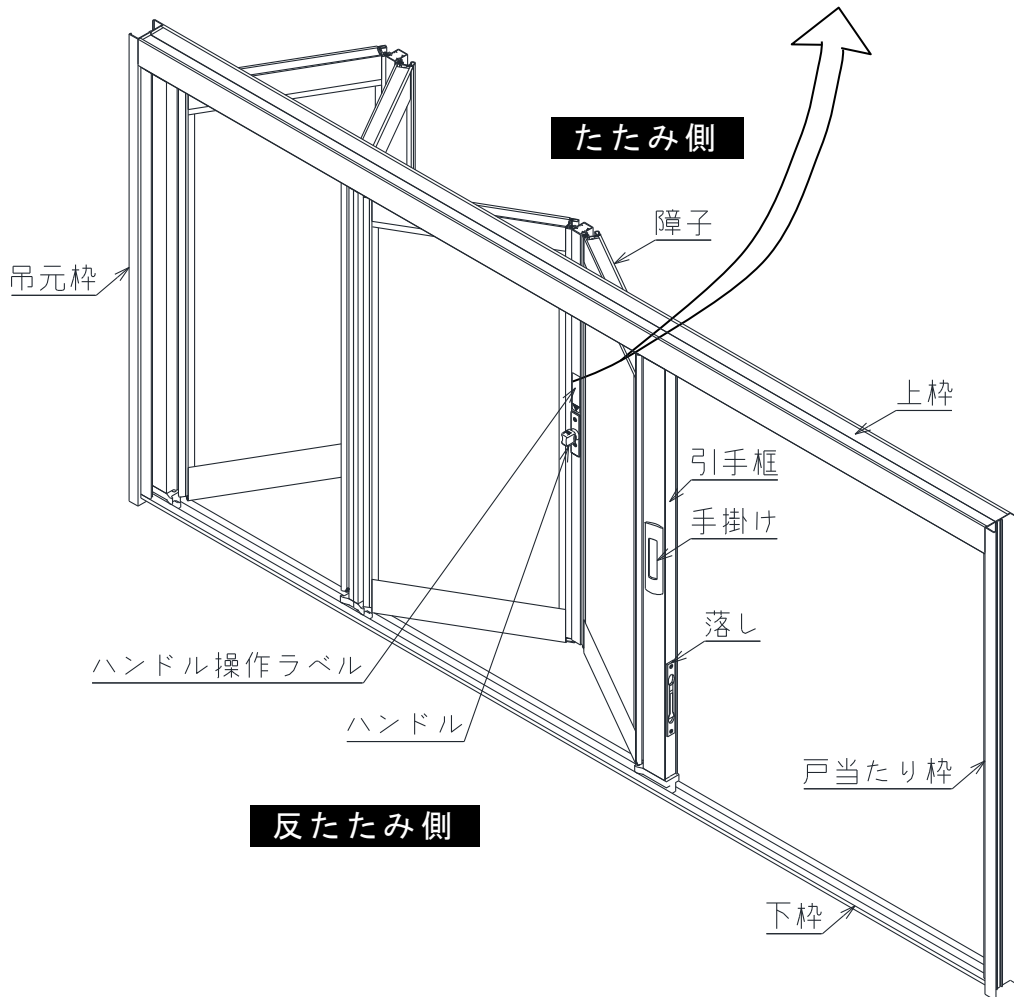
反たたみ側

### 操作方法

障子がまっすぐな状態で、確実に180°まわして、マークを合わせてください。



たたみ側



たたみ側

反たたみ側

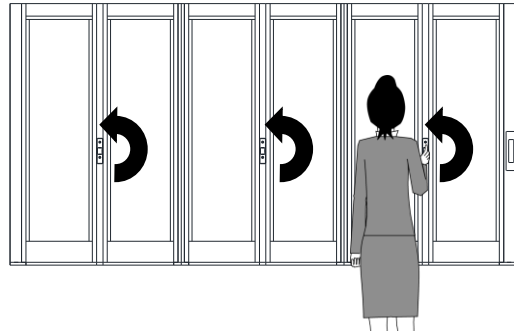
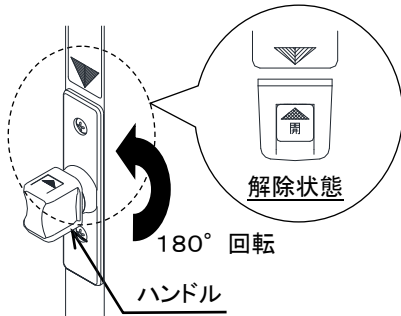
### 3 操作方法について

#### ■ 障子の開閉方法

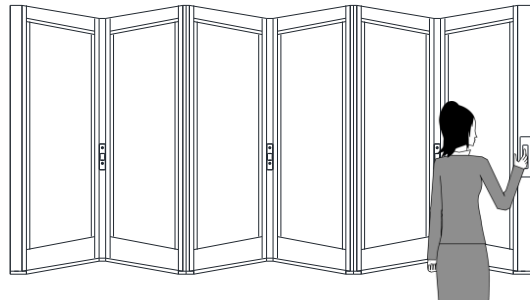
- ・障子周辺に人がいないか、物はないか確認してください。
- ・ハンドルは確実に操作してください。
- ・開閉はゆっくり行なってください。乱暴に開閉すると、開閉に支障をきたす事があります。
- ・開閉は手掛けを持って行なってください。丁番部には手をふれないでください。

#### ■ 障子を開くとき

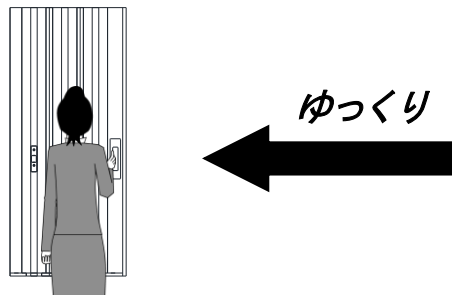
- ① 開ける障子のハンドルを180° 回転させ障子のロックを解除してください。  
ⓐ ハンドルをロック状態で開操作すると故障の原因となりますので、必ず、解除してから開操作してください。



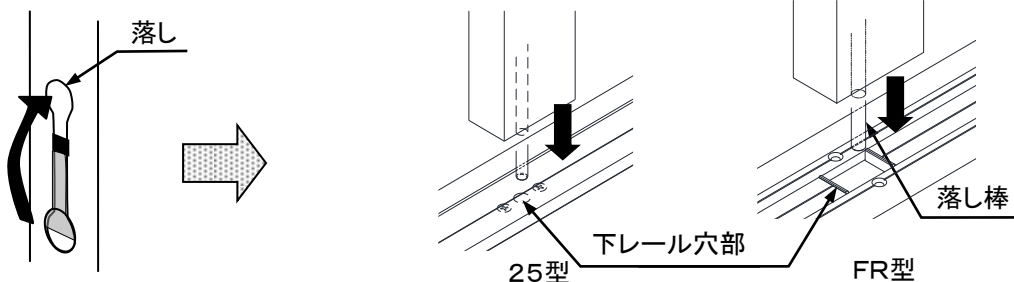
- ② ハンドルを持って障子を押し、又は、引き出して障子をへの字の状態にします。



- ③ 引手框の手掛けを持ち、開けてください。  
ⓐ 手掛け以外を持っての開閉は、おやめください。  
ハンドルを持って開閉すると、ハンドルが破損するおそれがあります。



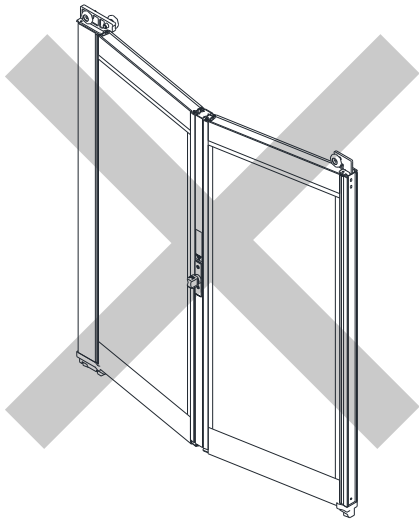
- ④ 引手框の下部にある、落しを掛けてください。



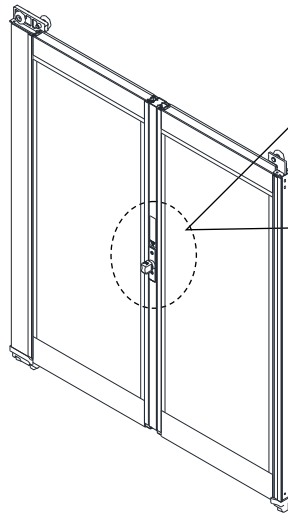
## ■障子を閉じるとき



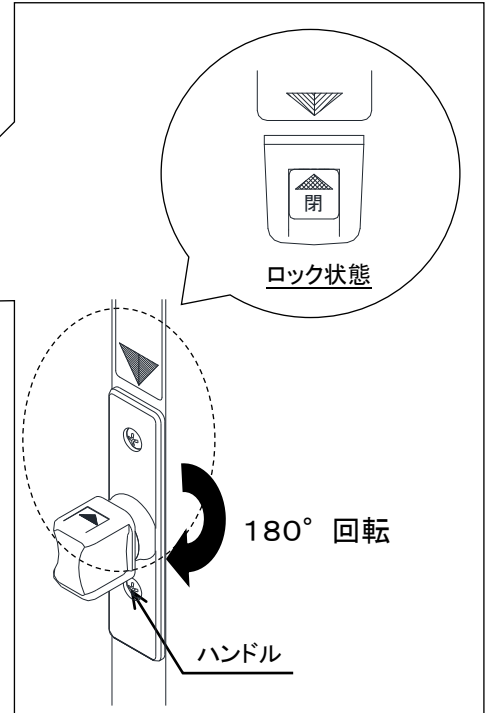
障子をまっすぐな状態にしてハンドルをまわしてください。  
又、ハンドルがまわらない場合は、強引にまわさず、一度戻してから、  
再度、障子をまっすぐな状態にしてまわしてください。



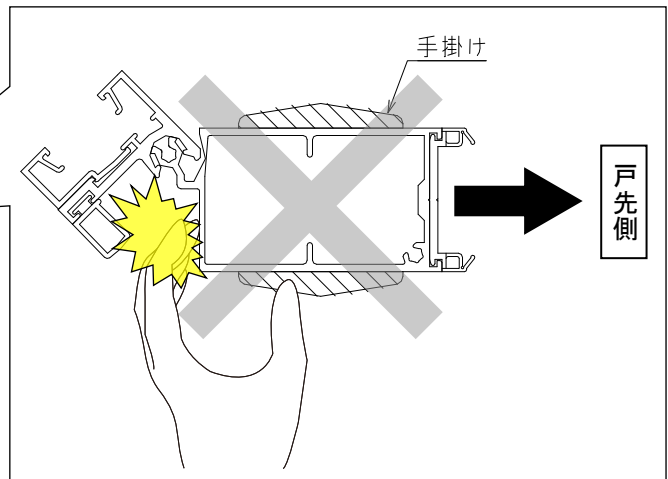
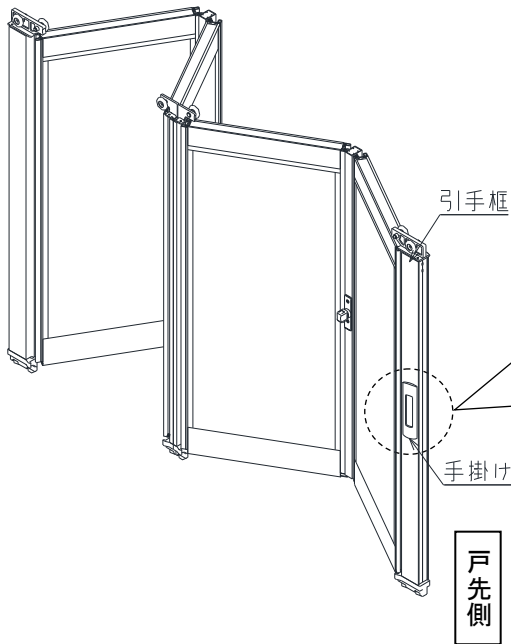
引き寄せすぎた状態



まっすぐな状態

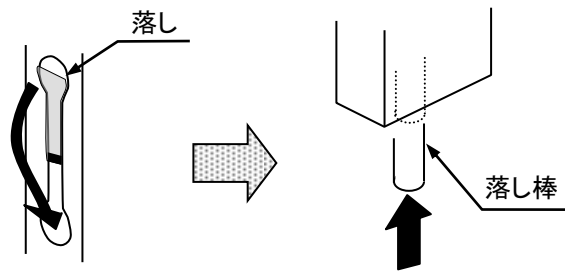


閉操作の際は、必ず引手框の手掛けを持って操作してください。  
丁番や障子の間に入っていると、指がはさまるおそれがあります。



## ■障子を閉じるとき

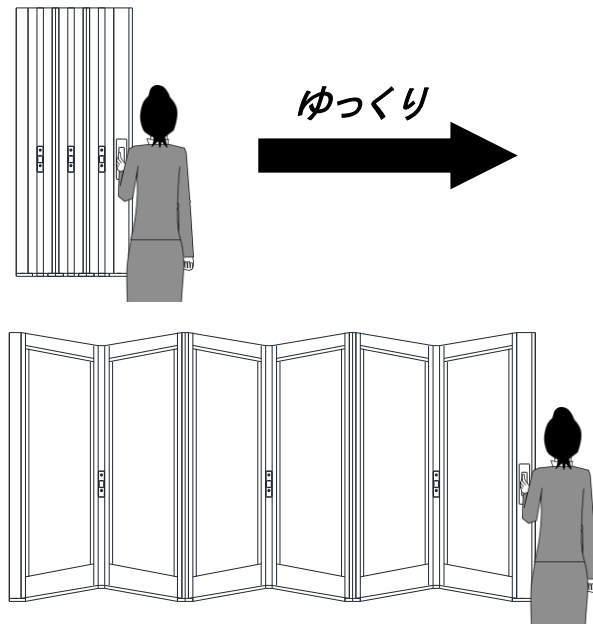
① 引手框の下部にある、落しを解除してください。



② 引手框の手掛けを持ち、障子を伸ばします。

⓪ 手掛け以外を持っての開閉は、おやめください。

ハンドルを持って開閉すると、ハンドルが破損するおそれがあります。

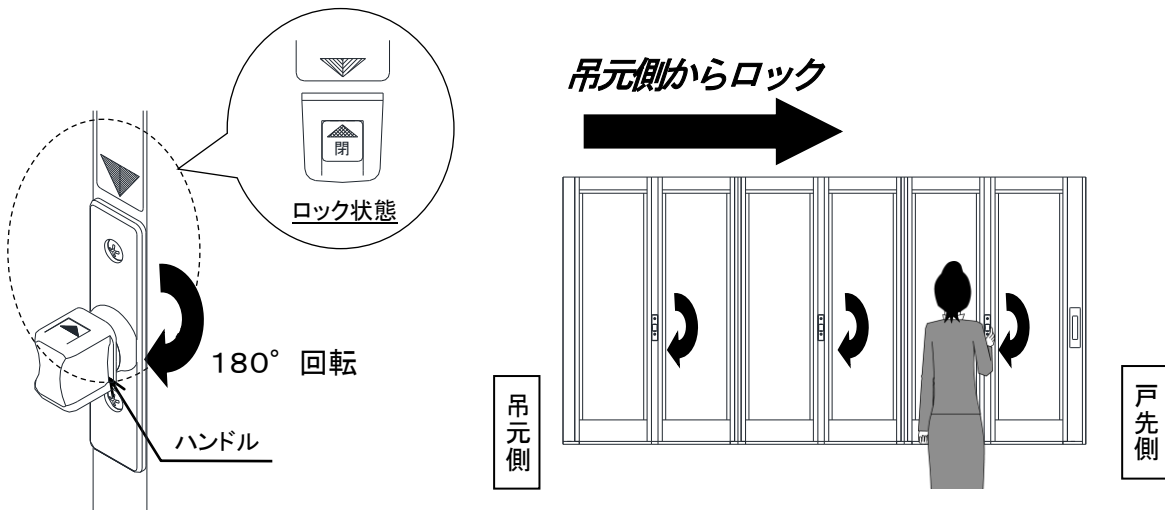


③ ハンドルを持って手前に引く、又は、押して障子をまっすぐな状態にします。

④ 障子がまっすぐな状態のまま、ハンドルを180° 回転させ障子をロックします。

⓪ ハンドルがまわらない場合は、強引にまわさず、一度戻してから、

再度、障子をまっすぐな状態にしてまわしてください。





## 4 お手入れについて

長期間、清掃しないままにしておきますと、表面に付着した汚れは、シミや腐食の原因となります。汚れが軽いうちに清掃してください。

清掃の目安は、少なくとも年に1～2回程度です。特に海岸近くや交通量の多い道路沿いは、塩分や排気ガスによる汚損が進みやすいので、こまめにお手入れしてください。

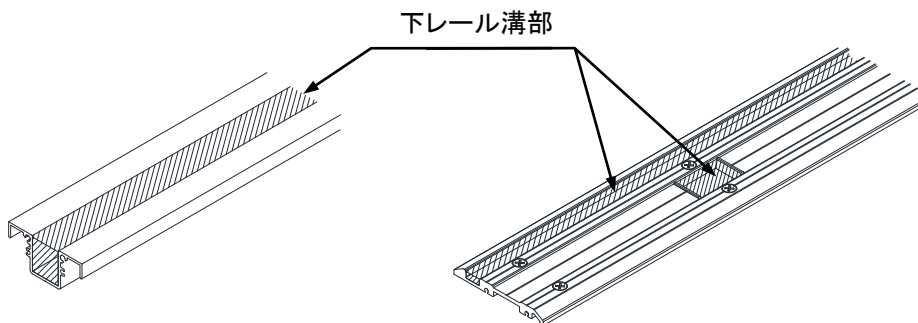
### 1. アルミニウム合金製部材

- 汚れは、柔らかな布、スポンジなどに水を含ませたものを使用し、洗い落としてください。金属タワシ、サンドペーパーやワイヤーブラシなどでこすると、表面にキズがつき腐食のもととなりますので、使用しないでください。
- 水洗いで取れない汚れなどは、食器用中性洗剤で洗い落としてください。
- 有機溶剤を含むガラスクリーナー、便器やタイル用の酸性洗浄剤やアルカリ性洗浄剤は、表面を侵し腐食のもととなりますので、使用しないでください。



### 2. レール溝のお手入れ

レール溝にゴミ等がつまりますと、開閉操作のトラブル原因となりますので、定期的に溝部の清掃をお願いします。



## 5 故障と思われる前に

ご使用中に万一異常がありましたら、まず次のことをご確認ください。

こんなとき	ここをお確かめください
障子が完全に閉じない	<p>下枠内に石などが入っていませんか。 →下枠内に石や物がないことを確かめてから開閉してください。 (9ページ)</p>
	<p>障子が完全に閉じていない状態でハンドルをまわしていませんか。 →障子をまっすぐな状態のまま、ハンドルを180°回転してください。 (7~8ページ)</p>
	<p>ハンドルのラベルが『閉』になっていませんか。 →ハンドルを確実に180°回転させ、『開』の状態にし、その状態で障子をまっすぐな状態にしてから、ハンドルを180°回転させ、『開』の状態にし、閉じてください。 (8ページ)</p>
	<p>落しを解除しましたか。 →落しのツマミを下方方向に下げた後、障子を閉じてください。 (8ページ)</p>
障子が開かない	<p>ハンドルのラベルが『閉』になっていませんか。 →ハンドルを確実に180°回転させ、『開』の状態にしてから障子を開いてください。 (6ページ)</p>

## 6 修理依頼について

■修理にあたっては、次のことをご知らせください。

・商品名・購入年月日・購入先・破損箇所や不具合状況(例)開閉出来ない、ガラスの破損

■修理依頼先

商品名	
購入年月日	年 月 日
購入先	☎( ) -
備考	

本取扱説明書は、紛失または汚損した場合は、再発行いたします。

お気軽に購入先へご連絡ください。

## 7 商品保証について

イスターカーテンに関する商品保証の内容は次のようになっています。

本書は、当社の製品に関し、ここに記載の保証期間、保証内容の範囲において無料修理を行なうことをお約束するものです。

保証期間中に故障、損傷などの不具合(以下「不具合」といいます)

が発生した場合には、お取り扱いの工事店、建設会社、販売店又は当社支店・営業所に修理をご依頼ください。

### ■ 保証期間

施工者よりの引き渡し日(注1)から2年間。

(注1)改修工事の場合は、改修部分の工事完了の日とします。

### ■ 保証内容

取扱説明書、本体ラベル又はその他の注意書きに基づく適正なご使用状態で、保証期間内に不具合が発生した場合には、下記に例示する免責事項を除き無料修理いたします。

### ■ 免責事項

保証期間内でも、次の様な場合には有料修理となります。

- ① 当社の手配によらない第三者の加工、組み立て、施工、管理、メンテナンスなどに起因する不具合(例えば、海砂や急結材を使用したモルタルによる腐食。中性洗剤以外のクリーニング剤を使用したことによる変色や腐食。工事中の養生不良に起因する変色、腐食など)
- ② 表示された商品の性能を超えた性能を必要とする場所に取り付けられた場合の不具合
- ③ 建築躯体の変形など商品以外の不具合に起因する商品の不具合
- ④ 商品又は部品の経年変化(使用に伴う消耗、摩耗など)や経年劣化(樹脂部分の変質、変色など)又はこれらに伴うさび、かび又はその他の不具合
- ⑤ 商品周辺の自然環境、住環境等に起因する結露、腐食又はその他の不具合(例えば、塩害による腐食。大気中の砂塵、煤煙、各種金属粉、亜硫酸ガス、アンモニア、車の排気ガスなどが付着して起きる腐食。異常な高温・低温・多湿による不具合など)
- ⑥ 天災その他の不可抗力(例えば、暴風、豪雨、高潮、地震、落雷、洪水、地盤沈下、火災など)による不具合又はこれらによって商品の性能を超える事態が発生した場合の不具合
- ⑦ 引き渡し当時、実用化されている技術では予測することが不可能な現象又はこれが原因で生じた不具合
- ⑧ 犬、猫、鳥、鼠などの小動物に起因する不具合
- ⑨ 引き渡し後の操作誤り又は適切な維持管理をおこなわなかったことによる不具合
- ⑩ お客様自身の組み立て、取り付け、修理、改造(必要部品の取外しを含む)に起因する不具合
- ⑪ 本来の使用目的以外の用途に使用された場合の不具合又は使用目的と異なる使用方法による場合の不具合
- ⑫ 犯罪などの不法な行為に起因する破損や不具合

次のような消耗部品は有料となります

ガラスパッキン、タイト材、モヘア、小口カバー、障子ストッパー、戸車、操作ツマミ、開閉補助部品、クッション材などの合成樹脂部品

※保証期間経過後の修理、交換などは有料といたします。

※本書によって、お客様の法律上の権利を制限するものではありませんので、保証期間経過後の修理についてご不明の場合は、お取り扱いの工事店、建設会社、販売店又は最寄りの当社支店・営業所にお問合せください。

## 8 サービスネットワーク

### 事業所一覧

■ 本社・工場	〒916-0062 福井県鯖江市熊田町1-100	TEL (0778) 62-1122 (代) FAX (0778) 62-2234
■ 東京支店	〒111-0041 東京都台東区元浅草3-13-12 (ビル8F)	TEL (03) 3842-1778 (代) FAX (03) 3842-1779
■ 仙台営業所	〒984-0056 宮城県仙台市若林区成田町16-2 (ロイヤルビルズ 成田町104)	TEL (022) 395-7471 (代) FAX (022) 395-7472
■ 名古屋支店	〒463-0088 愛知県名古屋市守山区鳥神町238	TEL (052) 778-7900 (代) FAX (052) 778-7910
■ 大阪支店	〒564-0053 大阪府吹田市江の木町20-23	TEL (06) 6155-5220 (代) FAX (06) 6155-5221
■ 福岡営業所	〒818-0059 福岡県筑紫野市塔原東4-15-14 (オフィスアリア筑紫野VII B棟2号室)	TEL (092) 918-6881 (代) FAX (092) 918-6885
■ 大分営業所	〒870-1118 大分県大分市高江南2-2-1	TEL (097) 547-8814 (代) FAX (097) 547-8817

### グループ会社：北陸東エシャッター株式会社

■ 本社・福井営業所	〒910-0846 福井県福井市四ツ井1-14-5	TEL (0776) 54-4455 (代) FAX (0776) 53-6910
■ 鯖江営業所	〒916-0062 福井県鯖江市熊田町1-100	TEL (0778) 62-1856 (代) FAX (0778) 62-2440
■ 敦賀営業所	〒914-0121 福井県敦賀市野神15-5-6	TEL (0770) 21-5724 (代) FAX (0770) 21-5725
■ 金沢営業所	〒921-8001 石川県金沢市高島3-238	TEL (076) 292-0180 (代) FAX (076) 292-0703
■ 富山営業所	〒939-8207 富山県富山市布瀬本町14-16	TEL (076) 421-0723 (代) FAX (076) 491-4729
■ 鯖江工場	〒916-0062 福井県鯖江市熊田町1-100	TEL (0778) 62-1856 (代) FAX (0778) 62-2440
■ メンテナンス事業部	〒910-0846 福井県福井市四ツ井1-14-5	TEL (0120) 52-8970 (代) FAX (0776) 52-8778

※住所・電話番号など変更する場合がありますのでご了承願います。

2025年 3月現在

この取扱説明書を紛失した場合、また、本体の表示ラベルが  
損失した場合、再発行いたします。  
お気軽に販売店または、お近くの当社支店・営業所へご連絡ください。



株式会社 TOKO

〒916-0062 福井県鯖江市熊田町1-100  
TEL (0778) 62-1122

'25. 3