

# イスターカーテン あけてんでフラットレール オプション品 レールカバー

## 取扱説明書 お客様用保存版

この度は、TOKO「イスターカーテン あけてんで フラットレール オプション品 レールカバー」をお買い上げいただき、まことにありがとうございます。この製品を正しく安全にご使用いただくために、製品ご使用の前に、この取扱説明書をよくお読みください。

この取扱説明書は、いつでもお読みいただけるように、大切に保管してください。

### 目 次




- 1** 安全のために必ずお守りください……………P 2
- 2** 各部の名称……………P 2
- 3** 取り付け方法について……………P 3
  - レールカバーの取り付け方法 ……P 3
  - レールカバーの取りはずし方法 ……P 4
- 4** 故障と思われる前に……………P 4
- 5** お手入れについて……………P 5
- 6** 修理依頼について……………P 5
- 7** 商品保証について……………P 6
- 8** サービスネットワーク……………P 7


販売店・工事店・建設会社様へ

この取扱説明書は、施工後、お施主様やご使用になる方へ必ずお渡してください。


# 1 安全のために必ずお守りください。

人身事故や財産への損害を未然に防止するため、次のような絵表示をしています。  
この取扱説明書に示した注意事項は、安全に関する重要な内容を示しています。  
内容をよく理解して本文をお読みください。

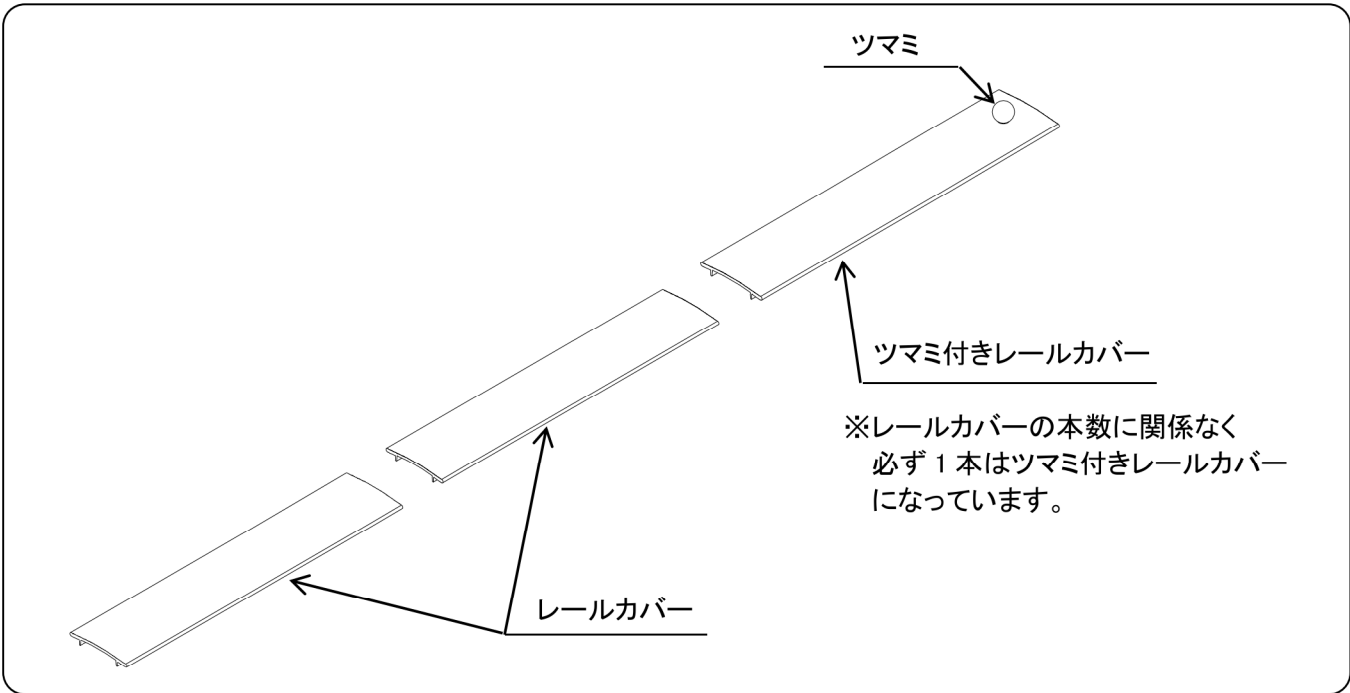
絵表示	意味
	この表示を無視して誤った取扱いをすると、使用者等が負傷するおそれや物的損害の発生が予想されることを示しています。
	「してはいけないこと」を示しています。
	「必ず行っていただくこと」を示しています。

 レールカバーに無理な力を加えないでください。変形により正常に取り付けられなくなるおそれがあります。

 注意 レールカバーは必ず障子を全開した状態でご使用ください。

 注意 レールカバーを素足で踏まないでください。ケガをするおそれがあります。

# 2 各部の名称

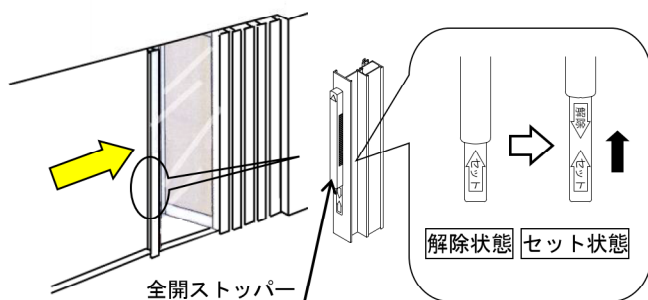


### 3 取り付け方法について

・障子の開閉方法については、「イスターカーテン あけてんで フラットレール」の取扱説明書をご参照ください。

#### ■ レールカバーの取り付け

① 障子を全開し、全開ストッパーをロック状態にしてください。

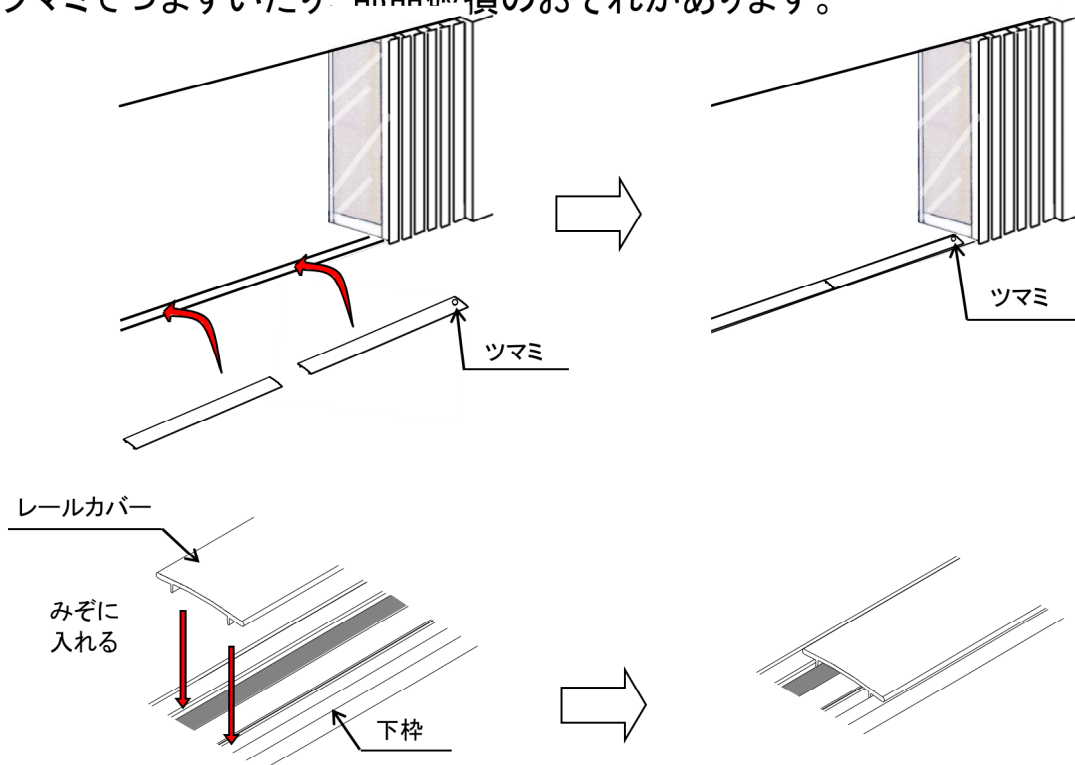


レールカバーをセットする前に必ず障子を全開し全開ストッパーをロックしてください。部品の破損やけがにつながるおそれがあります。

② 端から順番にレールカバーを下枠にセットしてください。

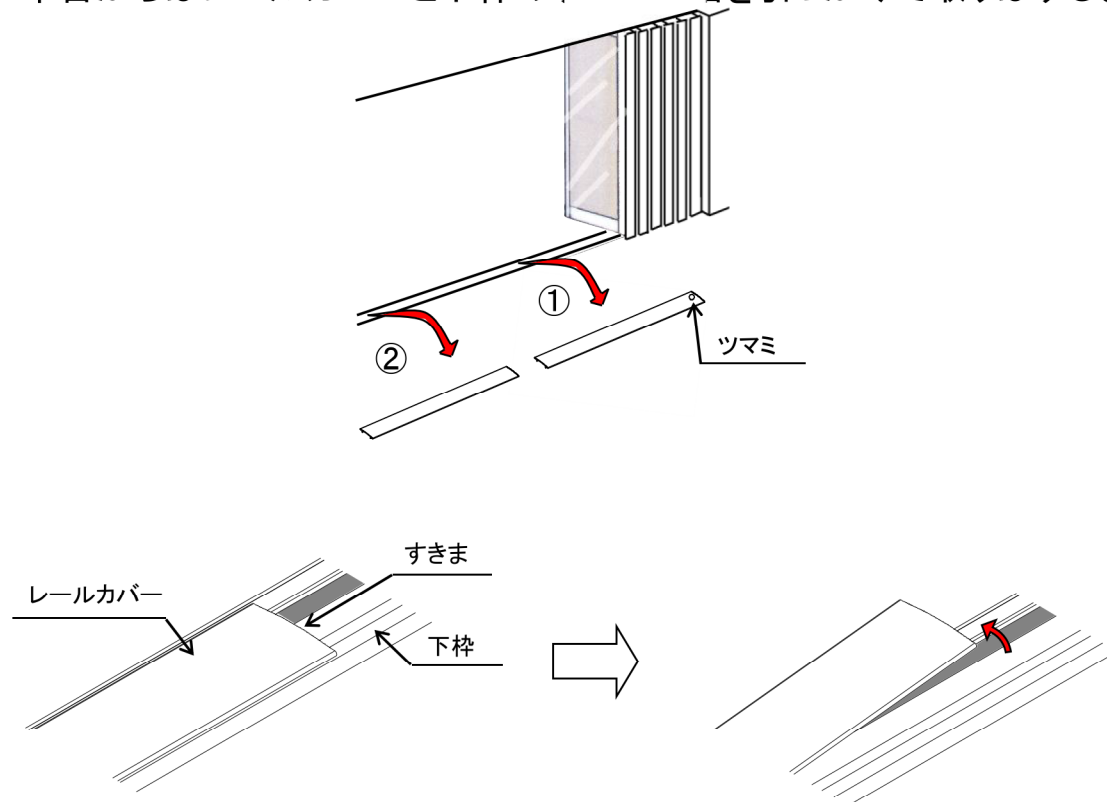


必ず、ツマミが開口部の一番端になるようにセットしてください。ツマミでつまずいたり 部品破損のおそれがあります。



## ■ レールカバーの取りはずし

- ① ツマミ付きレールカバーのツマミを持って取りはずします。
- ② 2本目からはレールカバーと下枠のすきまに指を引っかけて取りはずします。



お願い 取りはずし後は、安全な場所に保管してください。

## 4 故障と思われる前に

ご使用中に万一異常がありましたら、まず次のことをお確かめください。

こんなとき	ここをお確かめください
レールカバーが入らない、 又は一部が浮いている。	レールカバー下面の突起が下枠にみぞに入っていますか。 → 下枠のみぞの位置を確認してから入れてください。 <span style="float: right;">(3ページ)</span>
	下枠のみぞに石などが入っていませんか。 → 下枠内のみぞに石や物がないことを確かめてからレールカバーを取り付けてください。

## 5 お手入れについて

長期間、清掃しないままにしておきますと、表面に付着した汚れは、シミや腐食の原因となります。汚れが軽いうちに清掃してください。

清掃の目安は、少なくとも年に1～2回程度です。特に海岸近くや交通量の多い道路沿いは、塩分や排気ガスによる汚損が進みやすいので、こまめにお手入れしてください。

### アルミニウム合金製部材

- 汚れは、柔らかな布、スポンジなどに水を含ませたものを使用し、洗い落としてください。金属タワシ、サンドペーパーやワイヤーブラシなどでこすると、表面にキズがつき腐食のもとになりますので、使用しないでください。
- 水洗いで取れない汚れなどは、食器用中性洗剤で洗い落としてください。
- 有機溶剤を含むガラスクリーナー、便器やタイル用の酸性洗浄剤やアルカリ性洗浄剤は、表面を侵し腐食のもととなりますので、使用しないでください。



## 6 修理依頼について

### ■修理にあたっては、次のことをお知らせください。

・商品名・購入年月日・購入先・破損箇所や不具合状況(例)開閉出来ない,ガラスの破損

### ■修理依頼先

商品名	
購入年月日	年 月 日
購入先	☎( ) -
備考	

本取扱説明書は、紛失または汚損した場合は、再発行いたします。

お気軽に購入先へご連絡ください。

## 7 商品保証について

イスターカーテンに関する商品保証の内容は次のようになっています。

本書は、当社の製品に関し、ここに記載の保証期間、保証内容の範囲において無料修理を行うことをお約束するものです。

保証期間中に故障、損傷などの不具合（以下「不具合」といいます）

が発生した場合には、お取り扱いの工事店、建設会社、販売店又は当社支店・営業所に修理をご依頼ください。

### ■ 保証期間

施工者よりの引き渡し日（注1）から2年間。

（注1）改修工事の場合は、改修部分の工事完了の日とします。

### ■ 保証内容

取扱説明書、本体ラベル又はその他の注意書きに基づく適正なご使用状態で、保証期間内に不具合が発生した場合には、下記に例示する免責事項を除き無料修理いたします。

### ■ 免責事項

保証期間内でも、次の様な場合には有料修理となります。

- ① 当社の手配によらない第三者の加工、組み立て、施工、管理、メンテナンスなどに起因する不具合（例えば、海砂や急結材を使用したモルタルによる腐食。中性洗剤以外のクリーニング剤を使用したことによる変色や腐食。工事中の養生不良に起因する変色、腐食など）
- ② 表示された商品の性能を超えた性能を必要とする場所に取り付けられた場合の不具合
- ③ 建築躯体の変形など商品以外の不具合に起因する商品の不具合
- ④ 商品又は部品の経年変化（使用に伴う消耗、摩耗など）や経年劣化（樹脂部分の変質、変色など）又はこれらに伴うさび、かび又はその他の不具合
- ⑤ 商品周辺の自然環境、住環境等に起因する結露、腐食又はその他の不具合（例えば、塩害による腐食。大気中の砂塵、煤煙、各種金属粉、亜硫酸ガス、アンモニア、車の排気ガスなどが付着して起きる腐食。異常な高温・低温・多湿による不具合など）
- ⑥ 天災その他の不可抗力（例えば、暴風、豪雨、高潮、地震、落雷、洪水、地盤沈下、火災など）による不具合又はこれらによって商品の性能を超える事態が発生した場合の不具合
- ⑦ 引き渡し当時、実用化されている技術では予測することが不可能な現象又はこれが原因で生じた不具合
- ⑧ 犬、猫、鳥、鼠などの小動物に起因する不具合
- ⑨ 引き渡し後の操作誤り又は適切な維持管理をおこなわなかったことによる不具合
- ⑩ お客様自身の組み立て、取り付け、修理、改造（必要部品の取外しを含む）に起因する不具合
- ⑪ 本来の使用目的以外の用途に使用された場合の不具合又は使用目的と異なる使用方法による場合の不具合
- ⑫ 犯罪などの不法な行為に起因する破損や不具合

※保証期間経過後の修理、交換などは有料といたします。

※本書によって、お客様の法律上の権利を制限するものではありませんので、

保証期間経過後の修理についてご不明の場合は、お取り扱いの工事店、建設会社、販売店又は最寄りの当社支店・営業所にお問合せください。

## 8 サービスネットワーク

■ 本社・工場	〒916-0062 福井県鯖江市熊田町1-100	TEL (0778) 62-1122 (代)	FAX (0778) 62-2234
■ 東京支店	〒111-0041 東京都台東区元浅草3-13-12 (Uビル8F)	TEL (03) 3842-1778 (代)	FAX (03) 3842-1779
■ 仙台営業所	〒984-0056 宮城県仙台市若林区成田町16-2 (ロイヤルビル* 成田町104)	TEL (022) 395-7471 (代)	FAX (022) 395-7472
■ 名古屋支店	〒463-0088 愛知県名古屋市守山区鳥神町238	TEL (052) 778-7900 (代)	FAX (052) 778-7910
■ 大阪支店	〒553-0001 大阪府吹田市江の木町20-23	TEL (06) 6155-5220 (代)	FAX (06) 6155-5221
■ 高松営業所	〒760-0014 香川県高松市昭和町1-3-30 (ONG 昭和ビル* 1-B)	TEL (087) 813-2401 (代)	FAX (087) 813-2402
■ 福岡営業所	〒818-0059 福岡県筑紫野市塔原東4丁目15-14 (オアシスパレテ筑紫野VIB棟2号室)	TEL (092) 918-6881 (代)	FAX (092) 918-6885
■ 大分営業所	〒870-1118 大分県大分市高江南2-2-1	TEL (097) 547-8814 (代)	FAX (097) 547-8817

### 北陸東エシヤッター株式会社

■ 本社・福井営業所	〒910-0846 福井県福井市四ツ井1-14-5	TEL (0776) 54-4455 (代)	FAX (0776) 53-6910
■ 鯖江営業所	〒916-0062 福井県鯖江市熊田町1-100	TEL (0778) 62-1123 (代)	FAX (0778) 62-0598
■ 敦賀営業所	〒914-0143 福井県敦賀市野神15-5-6	TEL (0770) 21-5724 (代)	FAX (0770) 21-5725
■ 金沢営業所	〒921-8001 石川県金沢市高島3-238	TEL (076) 292-0180 (代)	FAX (076) 292-0703
■ 富山営業所	〒939-8207 富山県富山市布瀬本町14-16	TEL (076) 421-0723 (代)	FAX (076) 491-4729
■ 鯖江工場	〒916-0062 福井県鯖江市熊田町1-100	TEL (0778) 62-1856 (代)	FAX (0778) 62-0598
■ メンテナンス事業部	〒910-0846 福井県福井市四ツ井1-14-5	TEL (0120) 52-8970 (代)	FAX (0776) 53-6910

※住所・電話番号など変更する場合がありますのでご了承願います。

2024年5月現在

この取扱説明書を紛失した場合、再発行いたします。  
お気軽に販売店または、お近くの当社支店・営業所へご連絡ください。



株式会社 TOKO

〒916-0062 福井県鯖江市熊田町1-100

TEL (0778) 62-1122

' 22. 2

MEMO