

NEW★STAR ドアクローザ 7000シリーズ (平行型) 取付説明書

SINCE 1919

この度はニュースタードアクローザをお買いあげいただきまことにありがとうございます。
 ドアクローザを正しくお使いいただく為に、
 取付・取扱説明書を十分にお読みになり、取付を行って下さい。

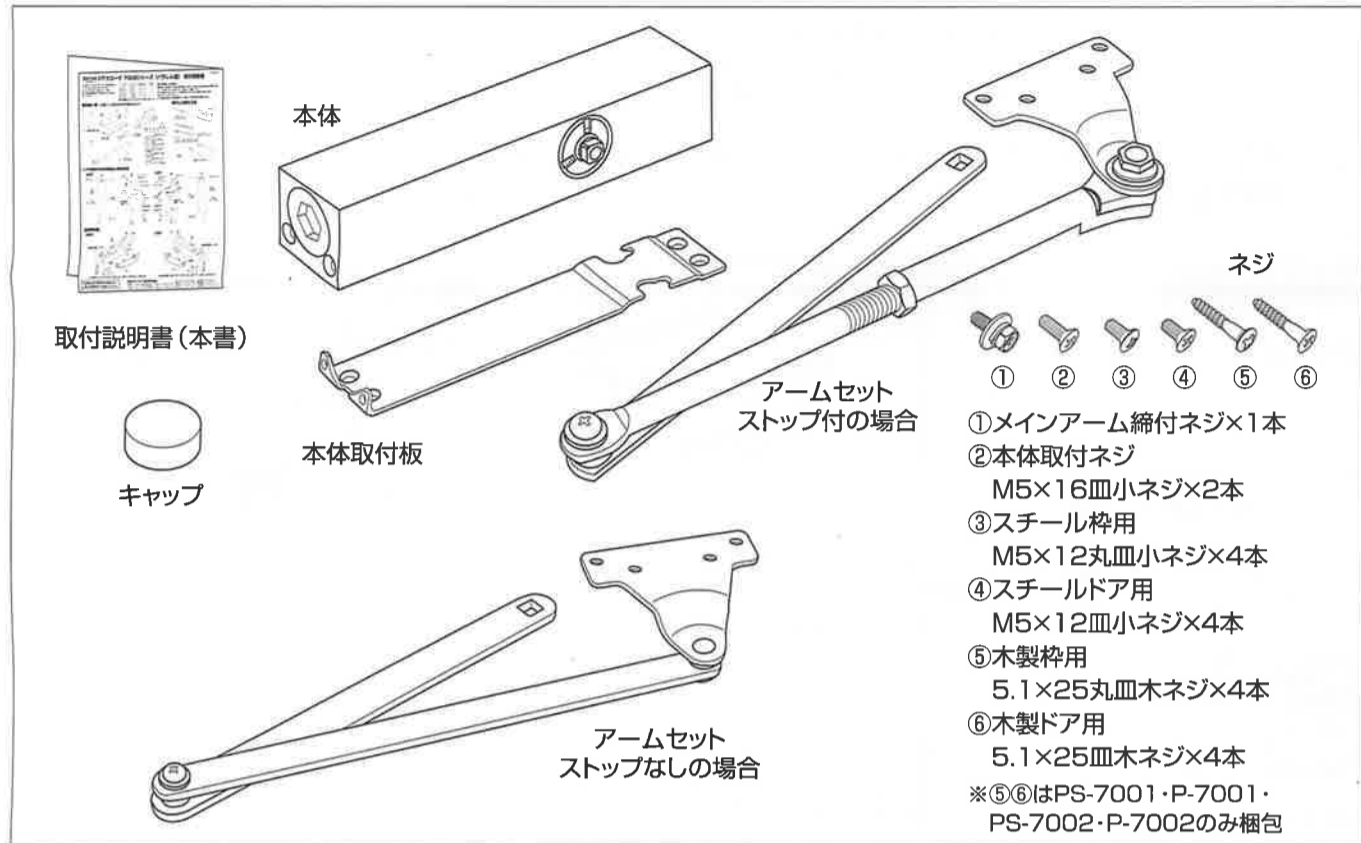
ストップ付	ストップなし	適用ドア寸法 DW×DH:mm	ドア重量 kg以下
PS-7001	P-7001	800×1800	30
PS-7002	P-7002	900×2100	45
PS-7003	P-7003	950×2100	65
PS-7004	P-7004	1050×2400	85
PS-7005	P-7005	1200×2400	120

本取付説明書はG1タイプ・BCタイプ・DAタイプ兼用です。

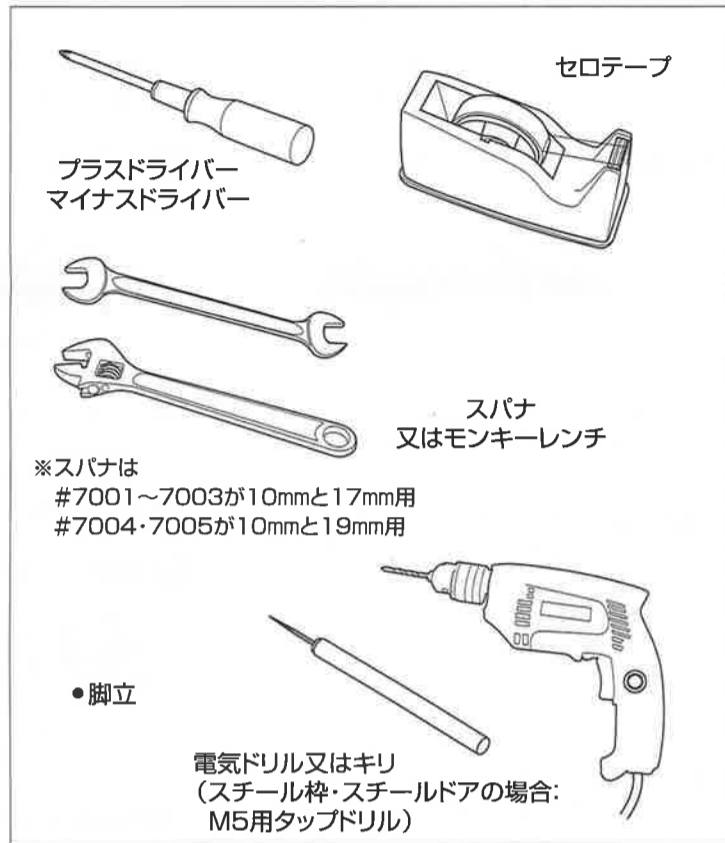
取付作業に入る前に

- 梱包物一覧を参照して箱の中身を確認して下さい。品番により部品の形状が異なります。万一、欠品などがございましたら、ご購入元にご連絡下さい。
- ドアを開ける力は、ドアクローザを取付後、バネの力により重たく感じられます。(軽くすることはできません。)
- この商品は右開き・左開き兼用です。本体を上下転倒すれば変更できます。

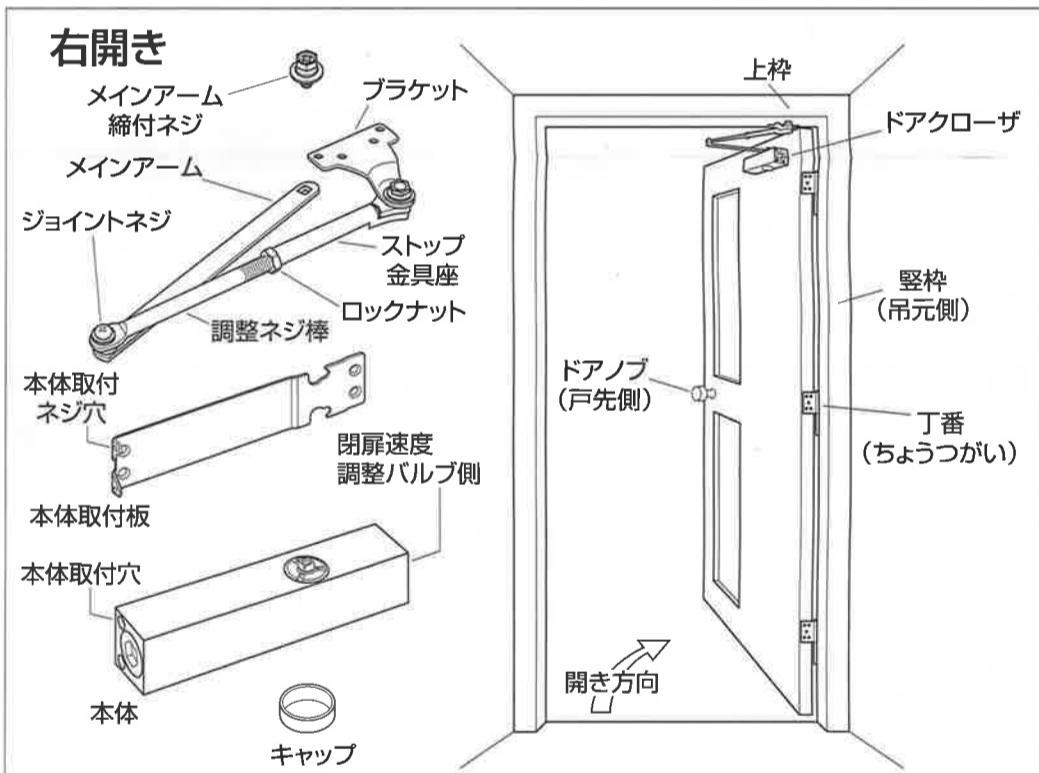
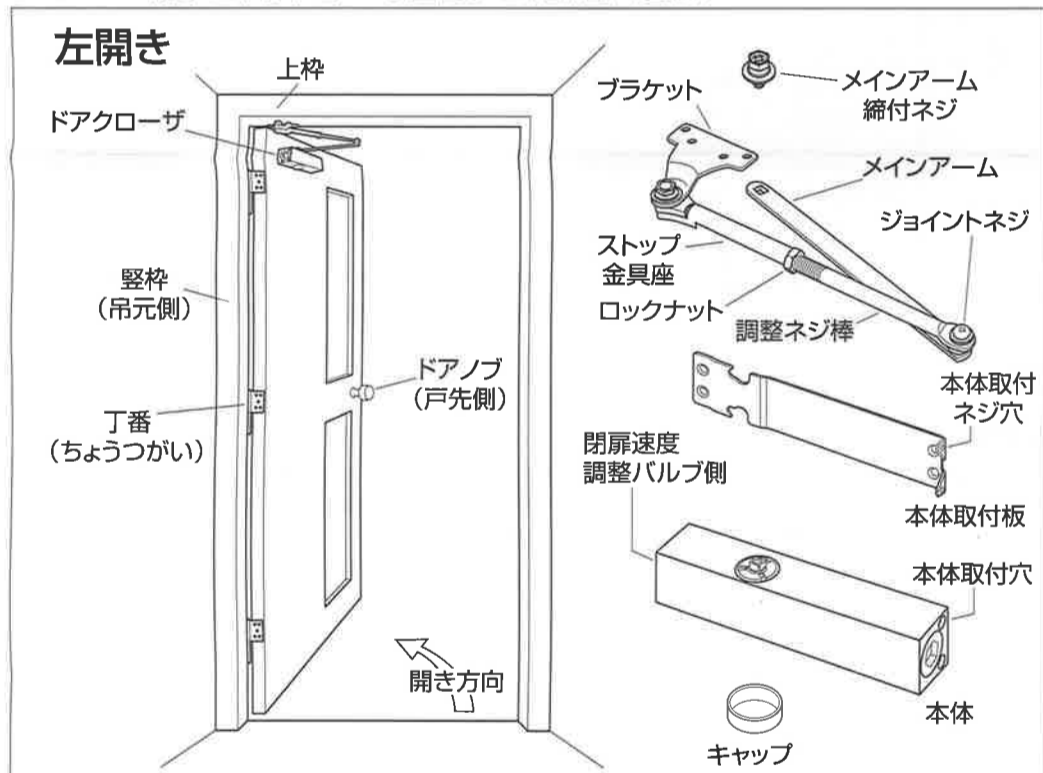
梱包物一覧 (品番により部品の形状が異なります。)



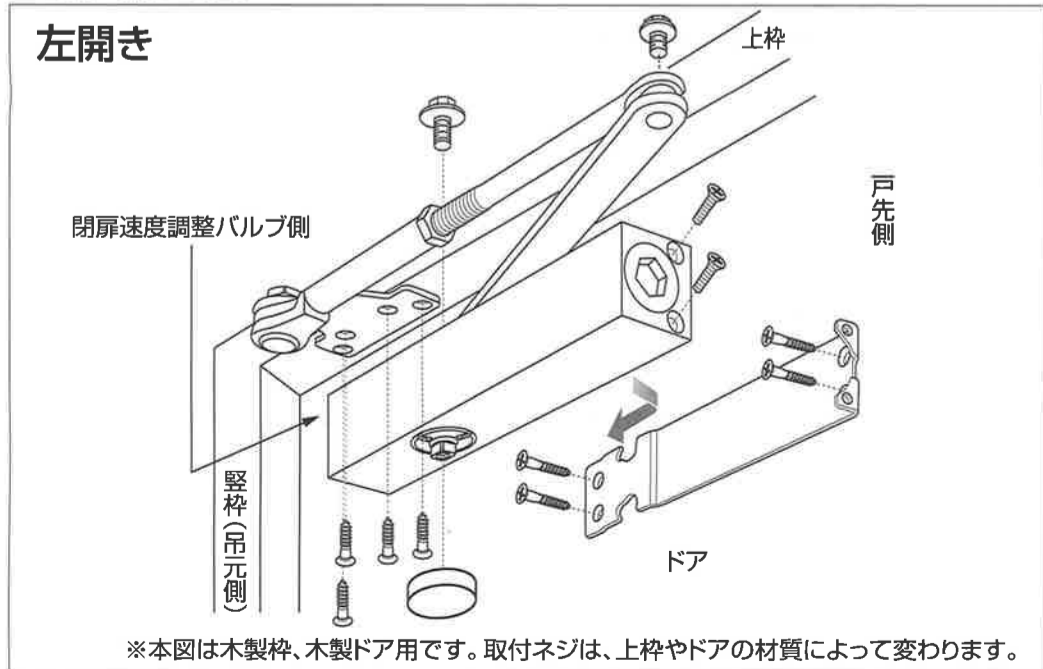
取付に必要な工具



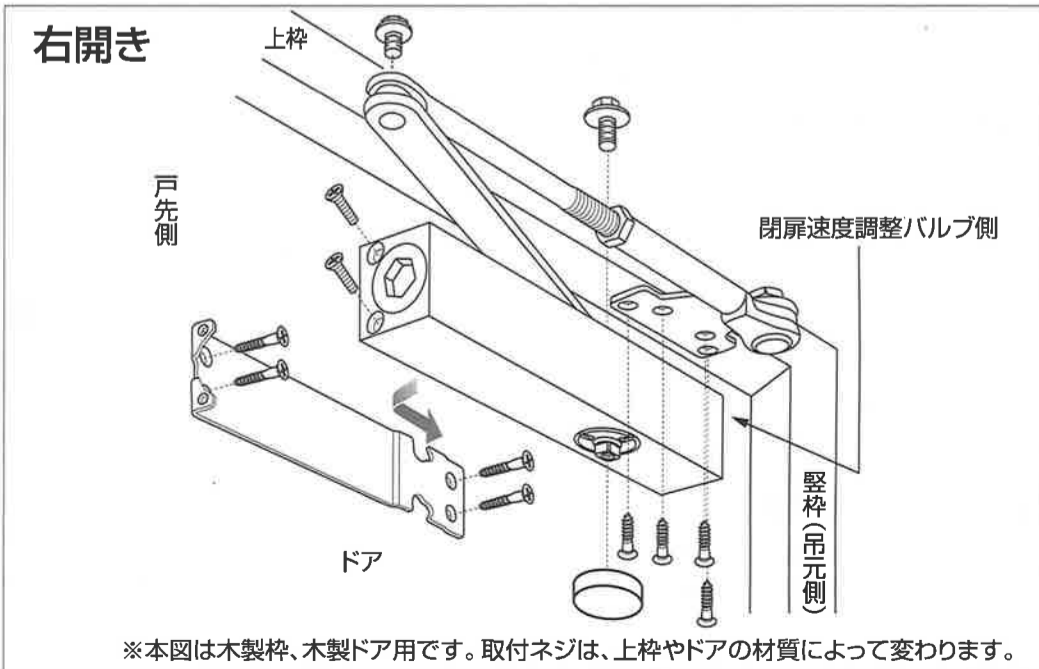
ドアの開き方向の確認と各部名称



全体取付図



※本図は木製枠、木製ドア用です。取付ネジは、上枠やドアの材質によって変わります。



※本図は木製枠、木製ドア用です。取付ネジは、上枠やドアの材質によって変わります。

本書は必ず御施主様または御入居者様へお渡しください。

日本ドアーチエック製造株式会社

東京本社 / 〒110-0012 東京都台東区竜泉一丁目27番9号 TEL(03)3871-1411(代)
 (ニュースター東京ビル)
 大阪本社 / 〒544-0014 大阪府生野区箕東三丁目17番10号 TEL(06)6758-1251(代)

札幌支店 / TEL(011)851-8255~6
 仙台営業所 / TEL(022)284-7501
 北陸支店 / TEL(076)243-2120(代)
 静岡営業所 / TEL(054)238-2751
 名古屋支店 / TEL(052)981-7531~2
 広島営業所 / TEL(082)877-1611~2
 福岡支店 / TEL(092)271-5491(代)
 高松営業所 / TEL(087)843-1212~3

左開き用 取付型紙

(右開きの場合は裏面をご使用下さい。)

Ⓐ面

Ⓑ面

〈折り曲げ線〉

この線を内側に直角に折り曲げ

Ⓐ面を上枠にⒷ面をドアに当てて下さい。

本体サイドより取付板へ取付けて下さい。

取付型紙の使用手順

切り取り及び折り曲げ作業は正確にして下さい。

- 1.キリトリ線①を切り取る。
- 2.キリトリ線②を切り取る。
- 3.折り曲げ線を折り曲げる。
- 4.取付説明書の取付順序■から作業を進めて下さい。
※木ネジはPS-7001・P-7001・PS-7002・P-7002のみ
梱包してあります。

4-M5×12丸皿小ネジ (P=0.8)
4-5.1×25丸皿木ネジ

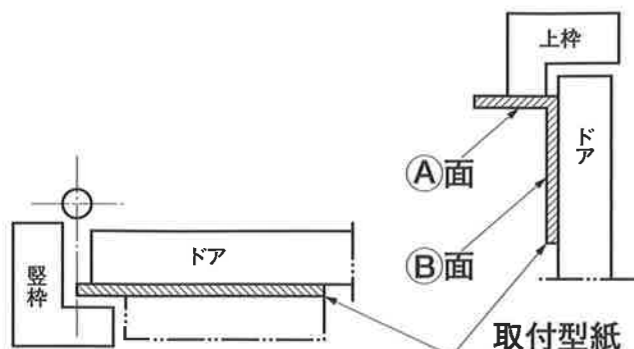
4-M5×12皿小ネジ (P=0.8)
4-5.1×25皿木ネジ

PS-7001～PS-7005
P-7001～P-7005

(取付位置は共通です。)

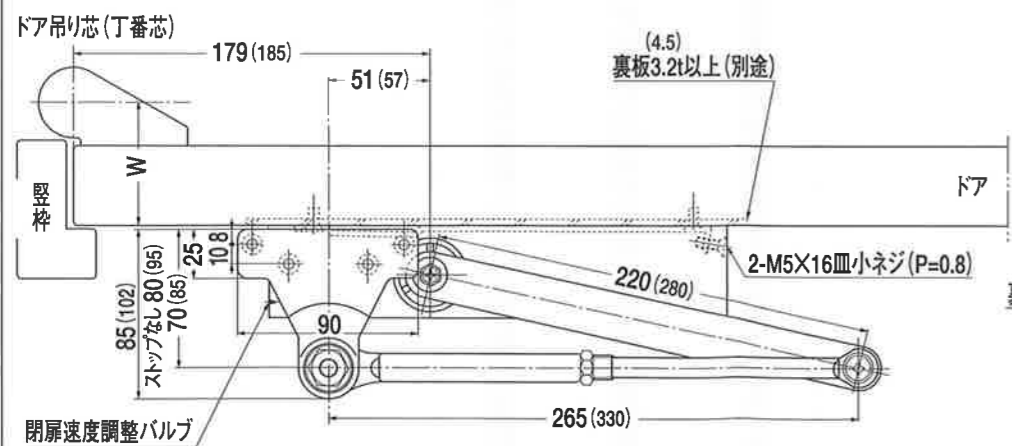
〈キリトル〉

〈キリトリ線②〉



← ドア吊り芯 (丁番芯) に
合わせて下さい。

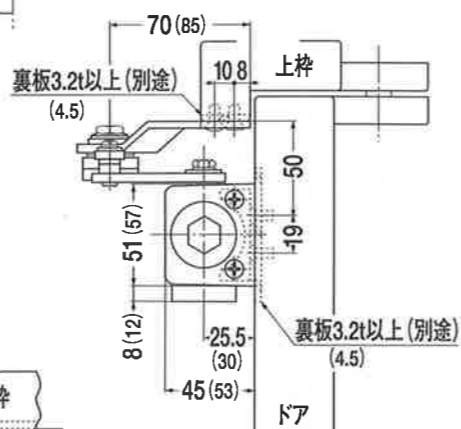
〈キリトリ線①〉



左開き納り図

本図はストップ付を示す。

ストップ付 } 取付け寸法は同じです。
ストップなし }



180°開きでご使用の場合のW寸法、
P(S)-7001～P(S)-7003は70以内、
P(S)-7004～P(S)-7005は100以内を
守って下さい。

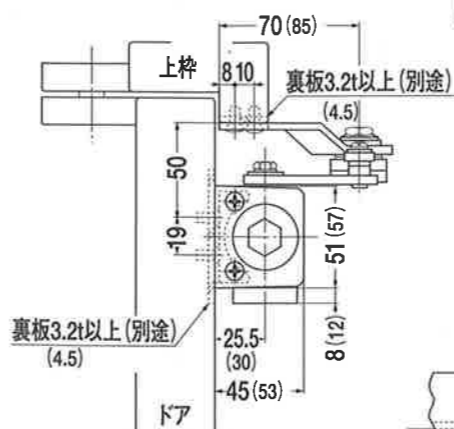
() 内寸法は、P-7004・PS-7004・P-7005・PS-7005を示す。

本納り図はG1タイプ・BCタイプ・DAタイプ兼用です。

右開き納り図

本図はストップ付を示す。

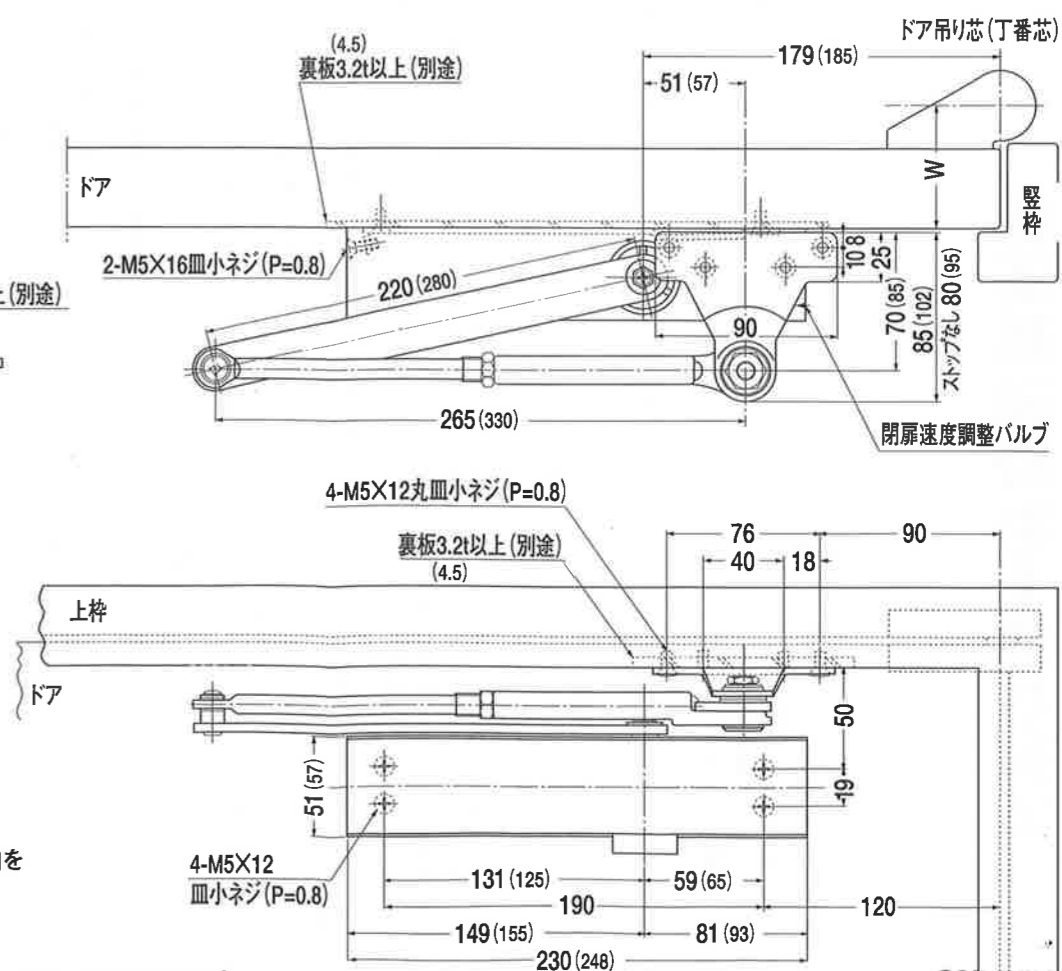
ストップ付 } 取付け寸法は同じです。
ストップなし }



180°開きでご使用の場合のW寸法、
P(S)-7001～P(S)-7003は70以内、
P(S)-7004～P(S)-7005は100以内を
守って下さい。

() 内寸法は、P-7004・PS-7004・P-7005・PS-7005を示す。

本納り図はG1タイプ・BCタイプ・DAタイプ兼用です。



取付順序 (ドアを完全に閉じた状態で作業して下さい。)

本図は右開きを示します。
左開きの場合は表面の全体取付図を参照し、作業して下さい。

1 本体取付板取付位置を決める。



ドアの開き方向を確認し、取付型紙を使います。取付型紙の使用手順を参照し、作業を進めて下さい。
取付型紙をセロテープで固定し、ネジ穴の位置に電気ドリル又はキリで目印を付けて下さい。取付型紙を外してから取付穴を開けて下さい。

【使用工具】電気ドリル又はキリ
(スチール枠・スチールドアの場合:M5用タップドリル)

2 アームセットのジョイントネジを外して分離する。



【使用工具】プラスドライバー

注意 ジョイントネジをなくさないように保管して下さい。

3 本体にメインアームを取付ける。



【使用工具】プラスドライバー、スパナ又はモンキーレンチ

【使用ネジ】①メインアーム締付ネジ×1本

4 本体取付板をドアに取付ける。



【使用工具】プラスドライバー
【使用ネジ】ドアがスチールの場合・・・
④M5×12皿小ネジ×4本
ドアが木製の場合・・・
⑥5.1×25皿木ネジ×4本

注意 本体取付ネジ穴がドアノブ側に向くように取付けて下さい。

5 本体をドアに取付ける。



本体を本体取付板にはめ込み、吊元側へスライドする。閉扉速度調整バルブ側が吊元側に向くように取付けて下さい。

【使用工具】プラスドライバー
【使用ネジ】②M5×16皿小ネジ×2本

6 ドアを開いた状態で上枠にブラケットをストップ金具座がセットされた状態で取付ける。



【使用工具】プラスドライバー
【使用ネジ】
上枠がスチールの場合・・・③M5×12丸皿小ネジ×4本
上枠が木製の場合・・・⑤5.1×25丸皿木ネジ×4本

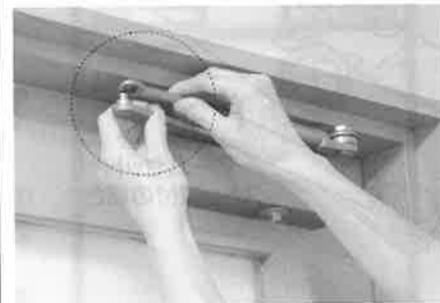
7 調整ネジ棒のロックナットを少し緩める。



【使用工具】スパナ又はモンキーレンチ

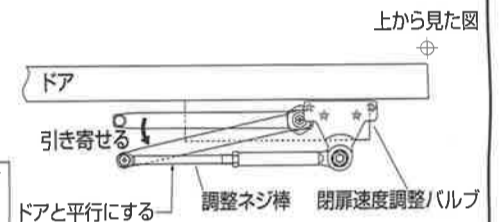
8 メインアームと調整ネジ棒を結合する。

※ストップなしのタイプは長さ調整ができません。



メインアームを引き寄せながら、調整ネジ棒がドアと平行になるように回して長さを調整し、しっかりとはめこんで結合して下さい。

注意 メインアームを引き寄せる時、アームが戻ろうとする力が加わるので、指を挟まないように注意して下さい。



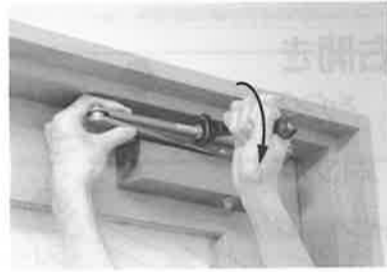
注意 本体は電気ドライバーで締付けないで下さい。

9 ジョイントネジをしっかりと締付ける。



【使用工具】プラスドライバー
【使用ネジ】ジョイントネジ(2で取り外したネジ)

10 ロックナットを締付ける。

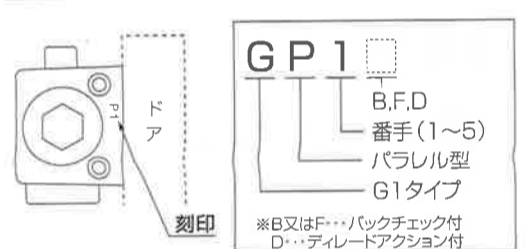


【使用工具】スパナ又はモンキーレンチ

11 キャップをはめる。

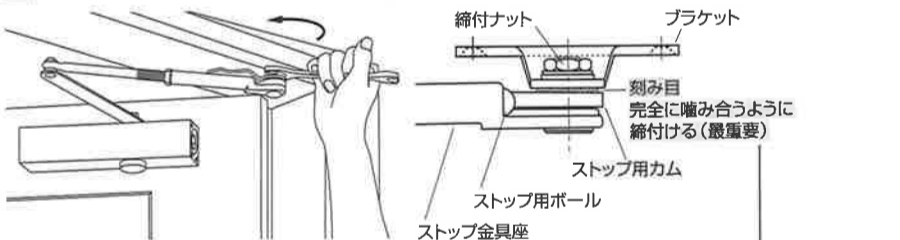


品番の見分け方



本体の刻印で品番を見分けることができます。刻印は本体取付穴側にあります。

12 ストップ角度の設定 ドアを70°から180°迄の好きな角度で止めることができます。

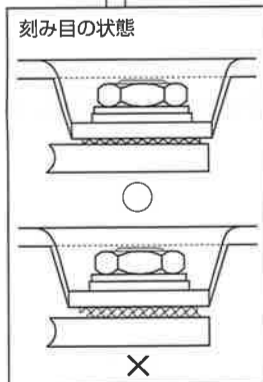
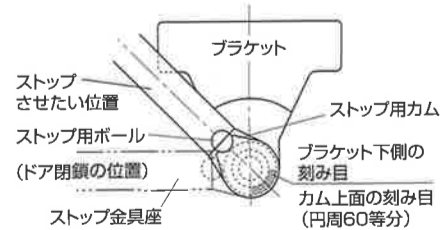


ストップ用ボールがストップ用カムにはまった状態で、ストップさせたい位置までドアを開き、締付ナットを締付けます。(出荷時、ストップ用ボールとストップ用カムとはまった状態で、ブラケットは回転する程度に設定してあります。ブラケットとストップ金具座の連結部分は絶対に分離しないで下さい。)

ブラケットとストップ用カムの刻み目を確実に噛み合わせて下さい。(戻り代がありますので設定した角度から若干戻ります。)

再度調整する場合は、ストップ用ボールとストップ用カムがはまっているのを確認してから締付ナットを緩め、ストップさせたい位置までドアを開き、締付ナットを締付けます。

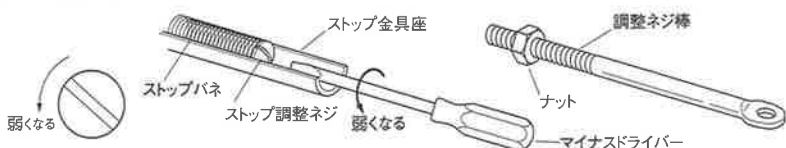
【使用工具】スパナ又はモンキーレンチ



注意 ナットの締付、ブラケットとカムの刻み目の噛み合わせが不十分な場合は、ストップ不良を起こし、部品の破損につながります。

13 ストップカムの調整

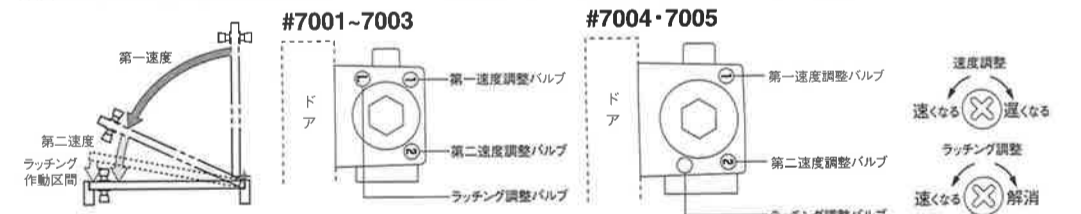
ストップ保持力は最大に設定しています。弱くしたい場合は、ナットを緩め、ストップ金具座から調整ネジ棒を外し、中にあるストップ調整ネジを左へ少しずつ回して調整して下さい。



14 調整方法

■閉扉速度

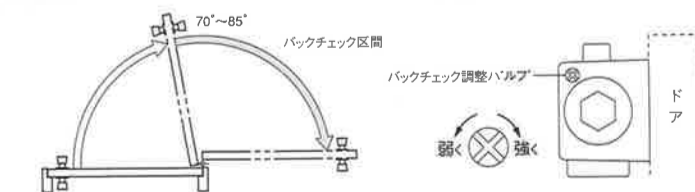
第一及び第二速度とラッチング調整が各々のバルブにて出来ます。第一及び第二速度の差を極端に大きくすると、故障の原因になります。(ドア幅が900mmの場合、90°から閉まる迄の適正閉鎖時間は5~8秒です。)



●ラッチング機能(標準装備)
閉まり際の閉扉速度が調整でき、ドアを確実に閉鎖します。(エアタイト枠やラッチが固い場合に有効)

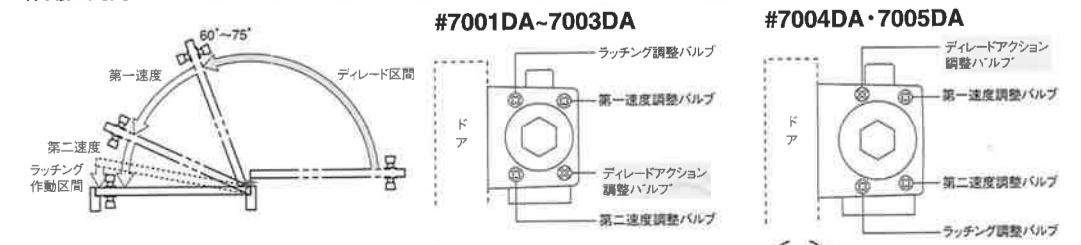
■バックチェック機能(オプション) G1タイプは標準装備

ドア開き方向に強風や外力が加わったとき、ドア開き角度70°~85°で油圧が働き急激にドアが開くことを制御する機能です。制御区間内は油圧が働き多少重くなりますが、ゆっくり開くことができます。



■ディレードアクション機能(オプション) ※ディレードアクション付はバックチェック付

180°から75°~60°の間でゆっくり閉まる機能です。それ以降は通常速度で閉扉します。作動区間内はドアを閉める方向に、強く押したり引いたりしないで下さい。故障の原因になります。



【使用工具】プラスドライバー

注意 調整をする場合、緩め過ぎると油が洩れるので、調整バルブを本体の表面より出さないで下さい。

以上で取付け完了です。

※ストップなし(P-7001~P-7005)の場合は 7 10 12 13 の作業は不要です。

ドアクローザ取扱説明書

お願い

1. 取付をされる業者の皆さまへ
本書は必ず御施主様、又は御入居者様へお渡し下さい。
2. 御施主様・御入居者様・管理者様へ
弊社製品をお買い上げいただきありがとうございます。
製品を正しくご使用いただくために、この「ドアクローザ取扱説明書」をよくお読み下さい。
いつでもお読みになれるように大切に保管して下さい。

1. ドアクローザの機能説明とお願い

- 1) この製品は、ドアを自動的に閉じるためのもので、油圧によりゆっくり閉じる構造になっています。
季節の温度変化や窓等の開閉によって、誘発される屋内の気圧の変化などにより、ドアの閉じる速度が変わることがあり、極端に速度が速くなるとけがをすることがありますので注意して下さい。
ドアの閉じる速度は、閉扉速度調整バルブによりコントロールすることが出来ますので、取付説明書に記載した方法で調整して下さい。
又、閉じかけているドアを閉じる方向に強く押しついたりしないで下さい。強制的な閉扉操作はドアクローザ本体内部の油が漏れたりして、閉扉速度が調整不能となる原因になります。
- 2) ドアクローザ本体から油が漏れたり、部品が破損した場合には、まず、お取扱いの建築会社様、工務店様、又は販売店様に修理、交換依頼をして下さい。油漏れは放置しておく、閉扉スピードのコントロールが効かなくなり事故につながるおそれがあります。
- 3) ドアクローザは分解、改造しないで下さい。中の部品が飛び出して思わぬ怪我をしたり、正しく組み立て直す事が出来なくなります。

2. お手入れ方法

- 1) 本体及びアームなどの取付ネジに緩みが生じていないか時々点検して下さい。緩んでいた場合はネジを締め直して下さい。
- 2) 腐蝕予防のために本体及びアームは時々掃除をして下さい。又、結露が生じた場合は乾いた布で拭いて下さい。

3. 異常を感じられた際の対処方法 (調整が難しい場合は、まず、お取扱いの建築会社様、工務店様、又は販売店様にお問い合わせ下さい。)

現象	考えられる原因	点検箇所	対処方法
ドアの閉じる速度が徐々に遅く、又は速くなった	季節の温度変化など	閉扉速度調整バルブ	閉扉速度調整方法を参照願います。
ドアの閉じる速度が急に速くなった	油漏れ	ドアクローザ本体	まず、お取扱いの建築会社様、工務店様、又は販売店様に交換依頼願います。
ドアの閉じる速度が急に遅くなった	油の流れが悪い	閉扉速度調整バルブ	閉扉速度調整方法を参照願います。
閉じる際「バタン」と大きな音がするようになった	ネジの緩み	取付ネジ	ネジを締め直して下さい。
	油漏れ	ドアクローザ本体	まず、お取扱いの建築会社様、工務店様、又は販売店様に交換依頼願います。
	ラッチング機能が強すぎる	ラッチング調整バルブ	ラッチング調整方法を参照願います。
ドアが所定の開放位置で止まらなくなった (ストップ付)	ストップネジの緩み	ストップ装置	ストップ角度調整方法を参照願います。
ドアがスムーズに閉まらなくなったたり異音が生じた	ネジの緩み	取付ネジ	ネジを締め直して下さい。
	1,2速のバランスが悪い	閉扉速度調整バルブ	閉扉速度調整方法を参照願います。

この製品は、ドアを自動的に閉じるための機械です。
安全に長くご使用頂く為に、以下の「注意事項」をよくご理解頂き、正しくお取扱い下さい。

《注意事項》

1. 油が洩れるとドアが勢よく速く閉まり、指をはさんだりドアとの接触事故を起す危険があります。
本体に油のしみや洩れが発生し、速度調整をしても油圧が効かず、ゆっくり閉まらなくなった場合は、速やかに修理、交換して下さい。
強制的な閉扉操作は油が洩れる等の不具合の原因になります。
閉扉中のドアを無理に速く閉めないで下さい。
2. 閉扉速度は調整バルブを左右に回し適正速度に調整して下さい。
緩め過ぎると油が洩れるので、調整バルブを本体の表面より出さないで下さい。第一及び第二速度の差を極端に大きくすると、故障の原因になります。
※90°から閉まる迄の適正閉扉時間は5~8秒です。(ドア幅が900mmの場合)
3. 取付け、据付け時に叩き込まないで下さい。
4. 水のかかる場所(プール、浴室、外部等)には使用しないで下さい。
5. 強風が吹いている時やドアを急に開閉すると、指をはさんだりドアとの接触事故を起す危険があります。
開放限度角度以上に開くとドアや壁等の損傷、本機が破損しドアが転倒する大きな事故が発生する危険があります。
風の強い場所には、カタログ表示より1ランク上の品番をお使い頂き、風除室、戸当りの設置や一方開きにする等の安全措置を講じて下さい。
6. ドア及び金物にぶら下がって遊ばないように注意して下さい。
7. 吊金具により、開閉力は変わります。

《安全管理の点検》

(《注意事項》)に加えて、次に示す項目を点検して下さい。

1. 金物がスムーズに作動するか。
2. 変形、破損、音鳴り、ガタツキがないか。
3. 取付ネジの緩み、脱落がないか。

商品保証について

弊社の製品に関し、ここに記載の保証期間、保証内容の範囲において無料修理を行うことをお約束するものです。保証期間中に故障、損傷などの不具合(以下「不具合」といいます)が発生した場合には、まず、お取扱いの建築会社様、工務店様、又は販売店様に修理、交換をご依頼下さい。

保証期間

建築会社様よりの引渡し日(注1)(注2)から2年間。
(注1) 改修工事の場合は、改修部分の工事完了日とします。
(注2) 分譲住宅(建売住宅)・分譲マンションの場合は、建築主様への引渡し日とします。

保証内容

取扱説明書、又はその他の記載事項に基づく適正な使用状態で、保証期間内に不具合が発生した場合には、下記に例示する免責事項を除き無料修理、交換いたします。
ただし、本来の使用目的以外の用途に使用された場合は保証の対象にはなりません。

免責事項

- 保証期間内でも、次の様な場合には有料修理、交換になります。
- ① 施工要領書などに基づかない施工の不備に起因する不具合
 - ② 製品の性能、又は適用範囲(ドアの重量、サイズ、開閉回数など)を超えたドアの使用、又は超えた場所に取付けられたことに起因する不具合
 - ③ 窓の開閉などによって誘発される屋内の気圧の変化に起因する不具合
 - ④ 建築躯体の変形などに起因する不具合
 - ⑤ 結露及び雨がかりによる錆、カビ、変色、腐食などの不具合
 - ⑥ 製品、又は部品の経年変化(使用頻度が高いことに伴う著しい消耗、摩耗など)や経年劣化(使用頻度が高いことに伴うゴム部品・樹脂部品の変質、変形、変色など)、又はこれらに伴うドア開放時の停止不能などの不具合
 - ⑦ 製品周辺の自然環境、住環境などに起因する腐食、又はその他の不具合
(例えば、塩害による腐食。大気中の砂塵、煤煙、各種金属粉、亜硫酸ガス、アンモニア、車の排気ガスなどが付着して起る腐食。異常な高温・低温・多湿及びオゾンガス環境下による不具合など)
 - ⑧ 天災その他の不可抗力(例えば、暴風、豪雨、高潮、地震、津波、噴火、洪水、地盤沈下、火災など)に起因する不具合
 - ⑨ 引渡し後のドアの操作誤り、ドアクローザの調整不備、又は適切な維持管理を行わなかったことによる不具合
 - ⑩ お客様自身の修理、改造などに起因する不具合
 - ⑪ 犯罪などの不法な行為に起因する破損や不具合

※保証期間経過後の修理、交換などは有料とさせていただきます。
※お客様の法律上の権利を制限するものではありませんので、保証期間経過後の修理、交換、その他についてご不明の場合は、最寄りの弊社支店・営業所にお問い合わせ下さい。

- ### 取付型紙の使用手順
- 切り取り及び折り曲げ作業は正確にして下さい。
1. キリリ線①を切り取る。
 2. キリリ線②を切り取る。
 3. 折り曲げ線を折り曲げる。
 4. 取付説明書の取付順序①から作業を進めて下さい。
- ※本ネジはPS-7001・P-7001・PS-7002・P-7002のみ
梱包してあります。



本体サイズより取付板へ取付けて下さい。

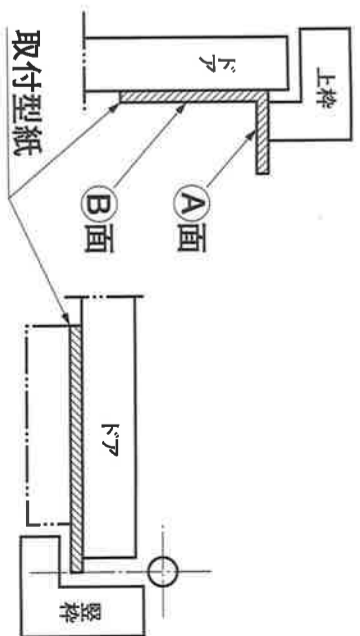
A面
B面

この線を内側に直角に折り曲げ
A面を上側にB面をドアに当てて下さい。

右開き用 取付型紙
(左開きの場合は裏面をご使用下さい。)

＜折り曲げ線＞

4-M5×12皿小ネジ(P=0.8)
4-5.1×25丸木ネジ
4-M5×12丸皿小ネジ(P=0.8)
4-5.1×25丸木ネジ



ドア吊り芯(丁番芯)に
合わせて下さい。

＜キリリ線①＞
＜キリリ線②＞