

イスターカーテン

あけてんで 防火設備仕様 扉

取付説明書

このたびは、TOKOの商品をご採用いただきましてありがとうございます。
 商品の組み立てや取り付けには、この説明書をお読みになり、正しく美しく仕上げてください。
 ここに示した注意事項は、商品の性能・機能および強度や安全性を確保する上での重要な内容です。
 施工にあたって必ずお守りください。

■工事店様へのお願い

同梱されている取扱説明書は、必ず施主様にお渡しください。

——目次——

□施工上の注意事項	P 2
□必要工具類の確認	P 2
□基本納まり	P 3
□梱包内容	P 3
□取り付け手順	P 4
1 障子の吊込み	P 4~8
■ 障子の構成	P 4
■ 上枠補助の取外し	P 5
■ 障子の吊込み	P 6
■ 上枠補助の取り付け	P 7
■ 障子の連結	P 7
2 ガラス工事	P 8
□施工後の点検	P 8

□施工上の注意事項

- ① 各部材の組み立て・取り付けは、取付説明書通り確実にこなってください。
- ② ねじ止め箇所は、指示してあるねじをすべて確実に締めてください。
- ③ 指定の部品以外は使用しないでください。
- ④ 枠の内法寸法を十分確認してください。
- ⑤ アルミ部材の腐食防止のため、以下の点に注意してください。
 - (1) 基礎用モルタルに海砂を使用しないでください。塩分が含まれていますので、腐食の原因になります。
また、凝結促進剤・減水促進剤・凍結防止剤などを使用しないでください。
 - (2) アルミ部材の表面に付着したモルタルや汚れは、速やかに取除いてください。
 - (3) アルミ部材と、銅板や鉄などの異なる金属が接触しないようにしてください。
必要に応じて、ビニールテープ・塗装などにより絶縁処理をおこなってください。
- ⑥ 扉本体は重いので、二人以上で扱うなど、施工には十分ご注意ください。
- ⑦ 施工後、ねじ類にゆるみやガタツキがないか点検してください。
- ⑧ 商品の外観に有害なキズ、ヘコミ等がないか確認してください。
- ⑨ 開閉作動や施解錠が正常におこなえることを確認してください。

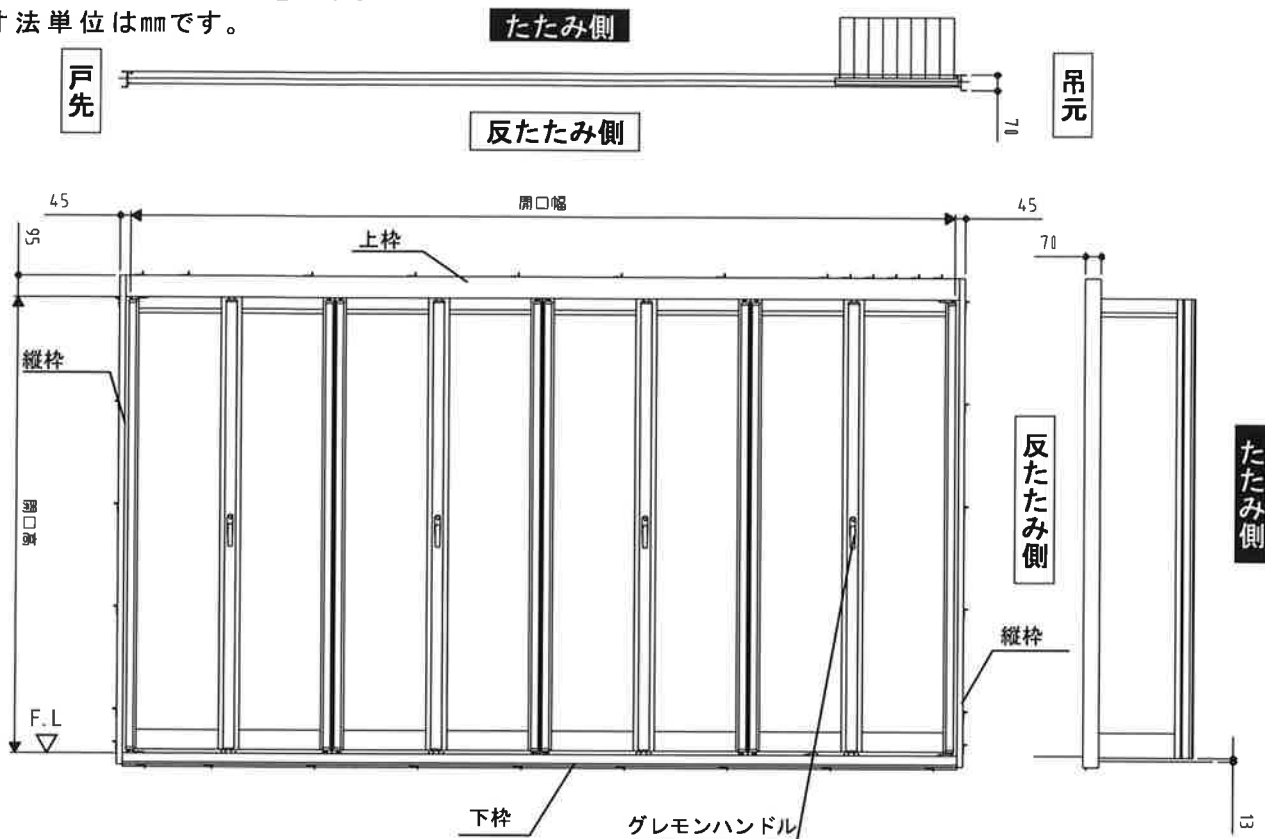
□必要工具類の確認

(+)手動ドライバー	スケール
カッター	水平器
電動インパクト	脚立
ニッパー	足場板
ひも	

□基本納まり

[片引き]

本図は、片引き:左勝手を示す。
※寸法単位はmmです。



□梱包内容

品名	形状	個数	備考
障子		必要数	

■同梱部品

連結金具セット		必要数	障子の連結框に貼付
押縁固定ネジセット		必要数	各障子の連結框に貼付
(扉)取付説明書 取扱説明書		2種類	吊元になる障子に同梱
ガラス施工説明書		1種類	吊元になる障子の下框に貼付け ※ガラス施工まで取外さないで下さい。

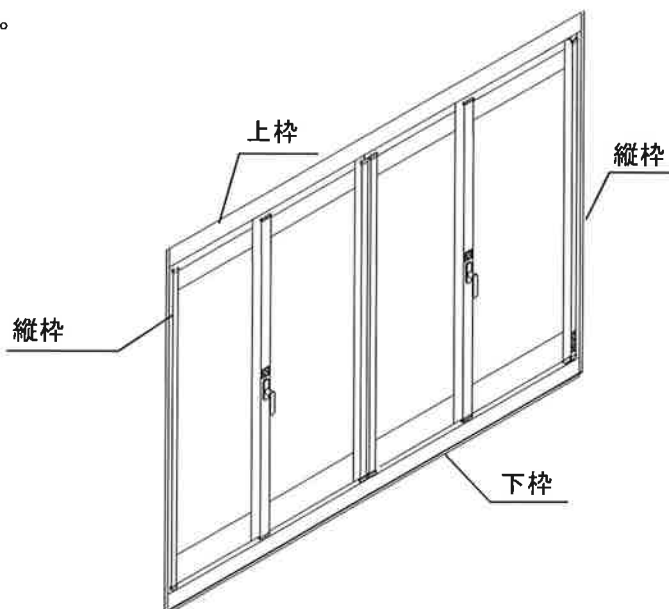
口取り付け手順

施工は、以下の手順でおこなってください。

1 障子の吊込み

- 障子の構成
- 上枠補助の取外し
- 障子の吊込み
- 上枠補助の取り付け
- 障子の連結
- ガラス

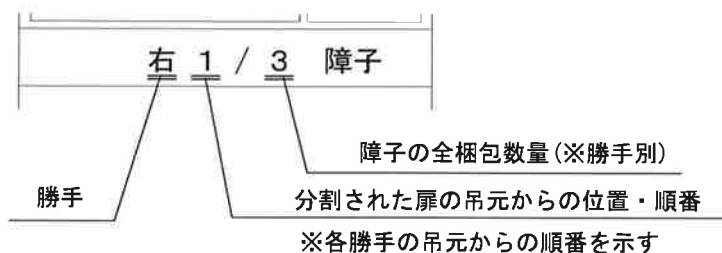
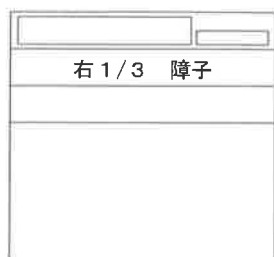
本図は、片引きを示す。



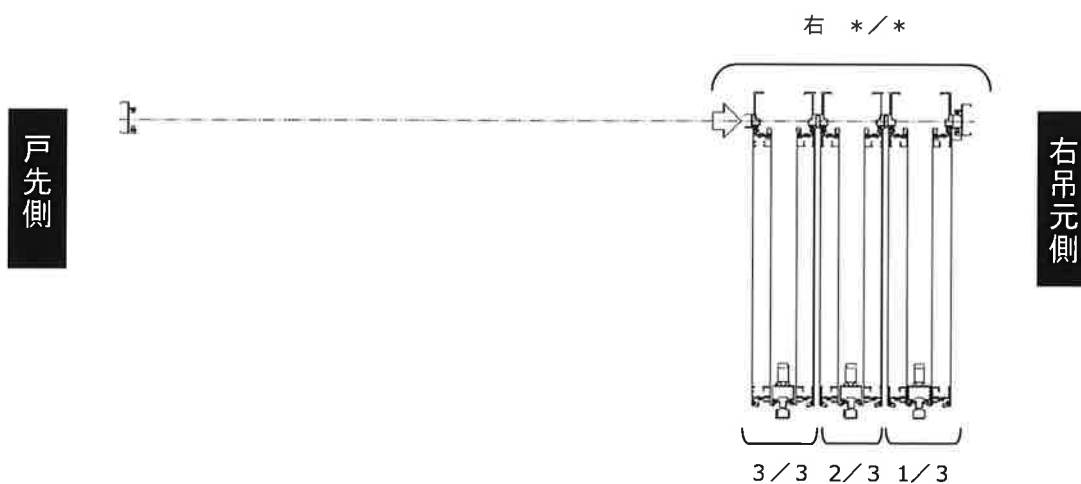
1 障子の吊込み

■ 障子の構成

障子は、仕様により種類が異なります。梱包箱側面に貼り付けてある梱包表示ラベルにて、障子の配置を確認してください。吊元枠に近い障子から吊込む仕様になっています。



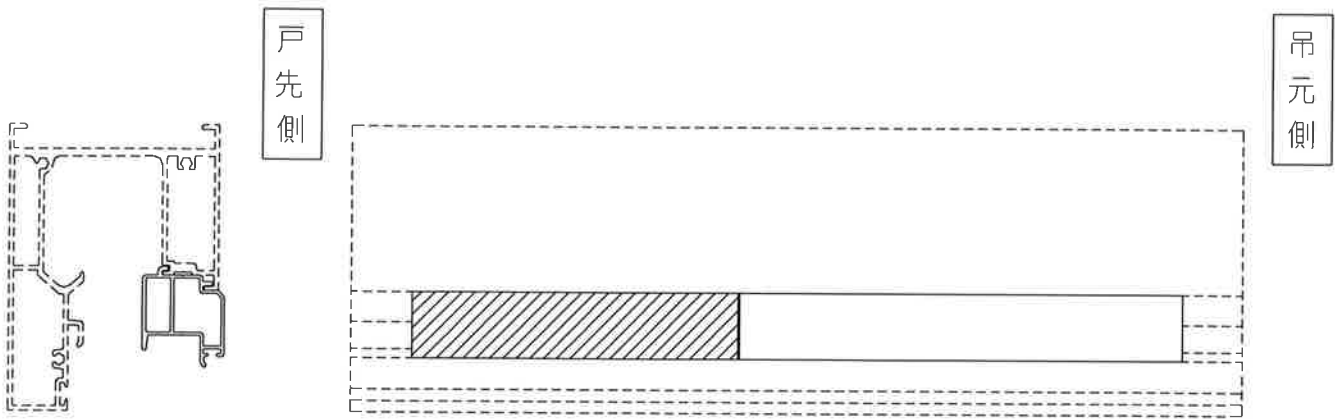
【片引き右勝手の場合の表記例】



■上枠補助の取外し

下図に示すハッチング部箇所の上枠補助を取外してください。

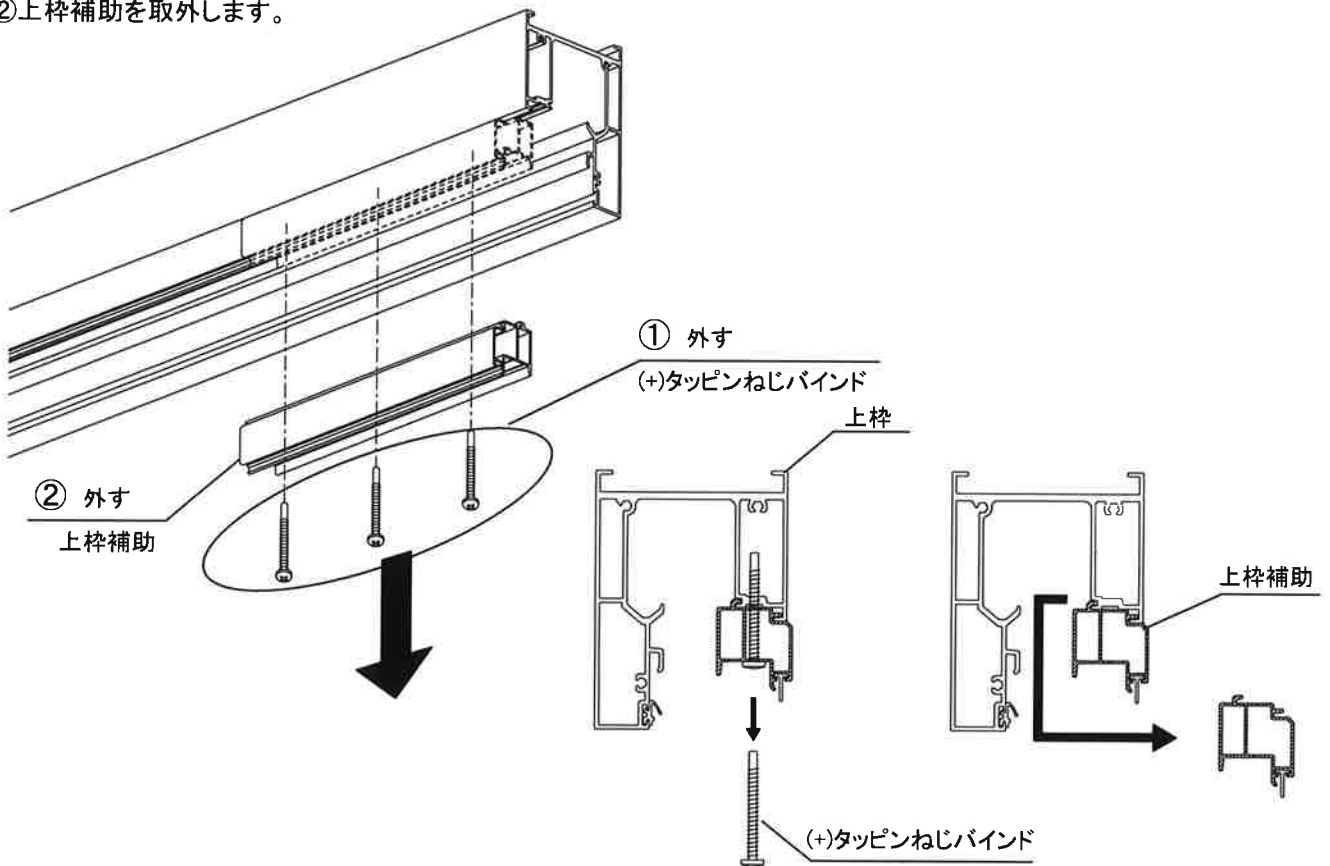
[片引き] 本図は、片引き:右勝手の場合を示す。



①上枠補助に取り付けている、(+)タッピンねじバインド 4×40(G=10) 2本又は、3本を取外します。

注意 取外した(+タッピンねじバインド 4×40(G=10) は、再び使用するのので、紛失しないように注意してください。

②上枠補助を取外します。



■障子の吊込み

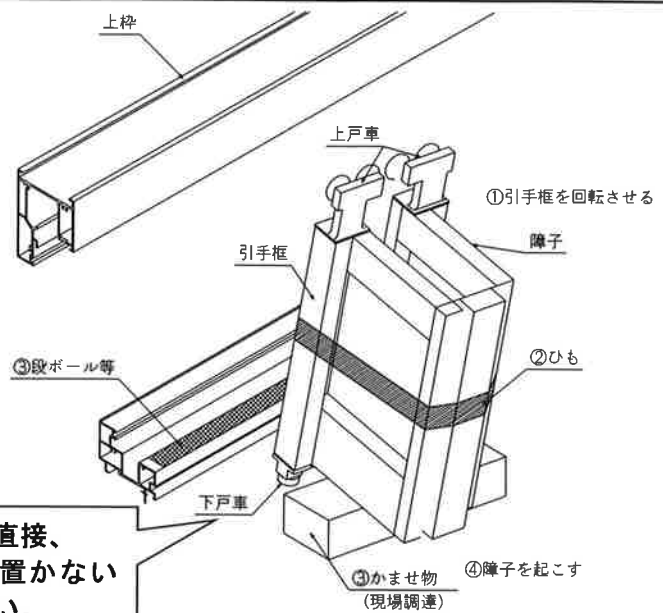
・障子の吊込み

- ①引手框を横に回転させます。
(上戸車を右図の状態にします)
- ②障子が開かないように適なひもで固定します。
- ③下戸車や障子の下部が傷つかないように障子の下かませ物を置いてください。
また、下枠の吊込み位置に段ボールなどを敷き、傷つかないようにしてください。

注意 下戸車が傷つくと開閉に支障をきたします。
かませ物は、厚み25mm以上の物を使用してください。

- ④障子をおこしてください。

下戸車を直接、床などに置かないでください。

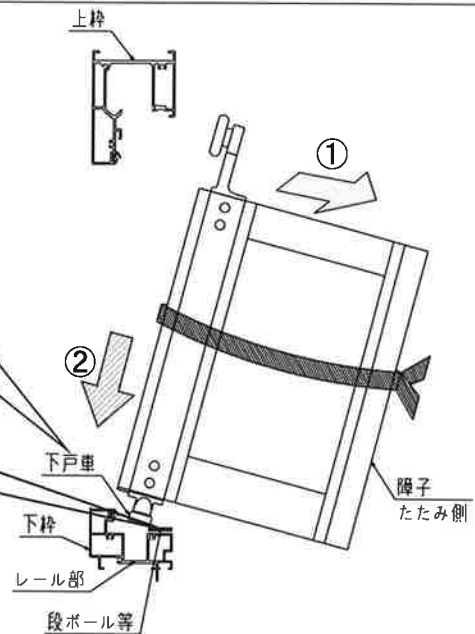


・下戸車を下枠に入れる

- ①折りたたんだ障子を①の矢印の方に傾けてください。
- ②下戸車やレール部が傷つかないように少し持ち上げながら、下戸車を下枠レール部に入れます。

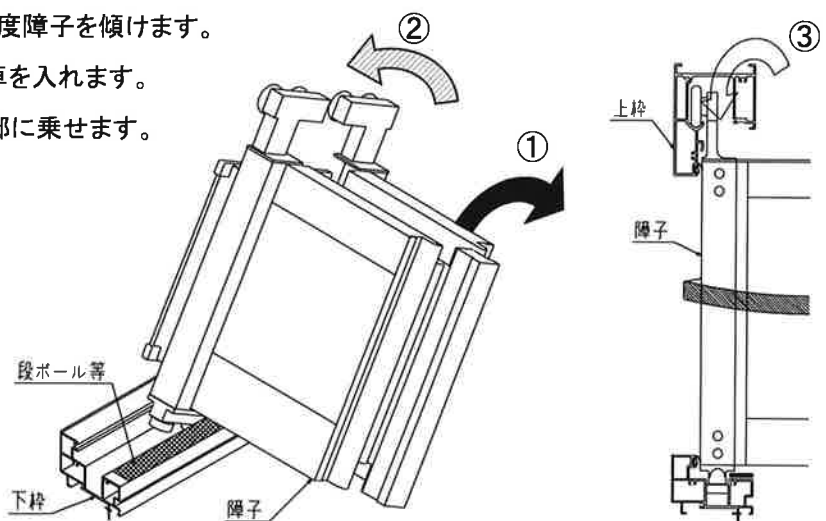
吊込み時に、下戸車が傷つかないように注意してください。

障子を下レールの上で引きずったりしないください。
レールや障子に傷が付きます。



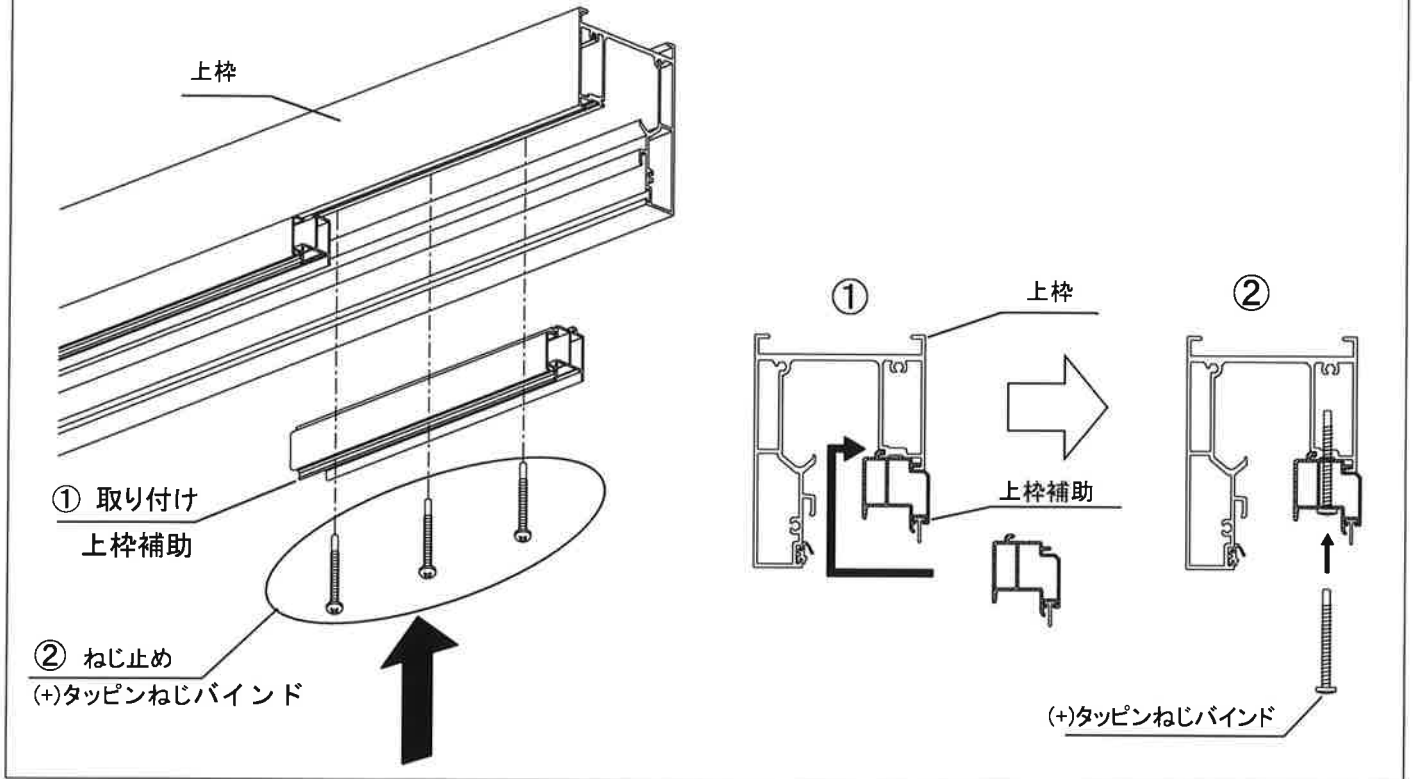
・上戸車を上枠に乗せる

- ①下戸車を下枠レール部に入れた状態で一度障子を傾けます。
- ②傾けた障子を起こしながら上枠内に上戸車を入れます。
- ③障子を持ち上げ、上戸車を上枠のレール部に乗せます。



■上枠補助の取り付け

①上枠補助を上枠に取り付けて、先ほど取外した(+)タッピンねじバインド 4×40(G=10)にて、上枠補助を固定してください。



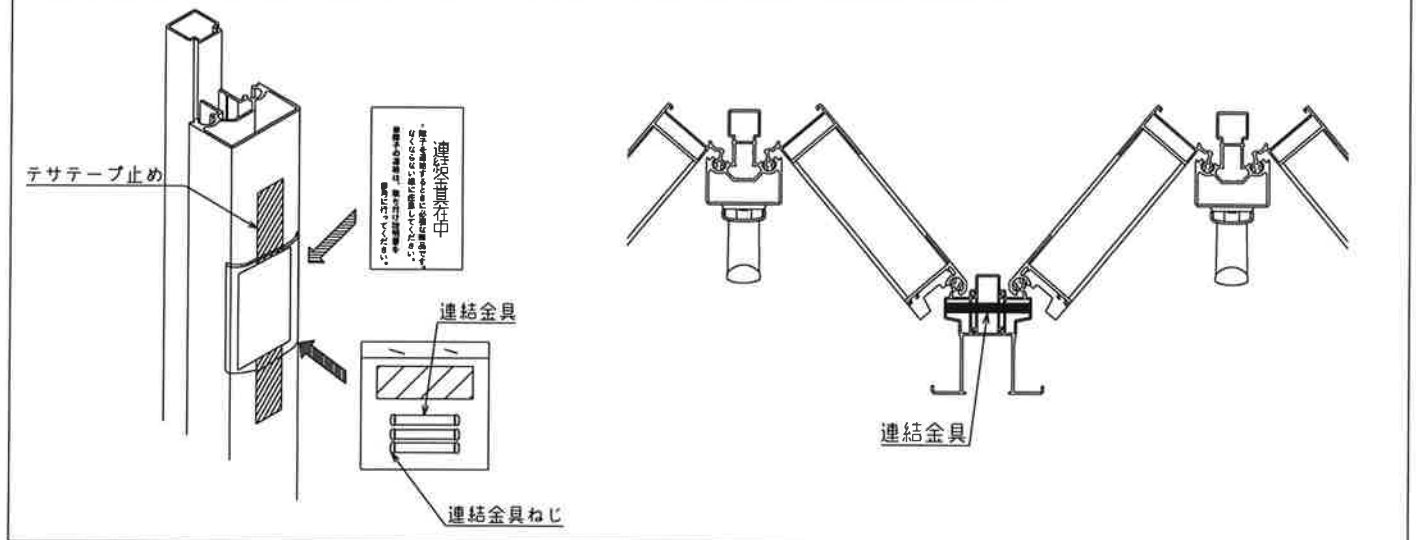
■障子の連結

連結金具・連結金具用ねじは、連結框(グレモンハンドルの下)にテープ止めされています。

貼付箇所の詳細は、梱包内容(P4)を参照してください。

・連結金具

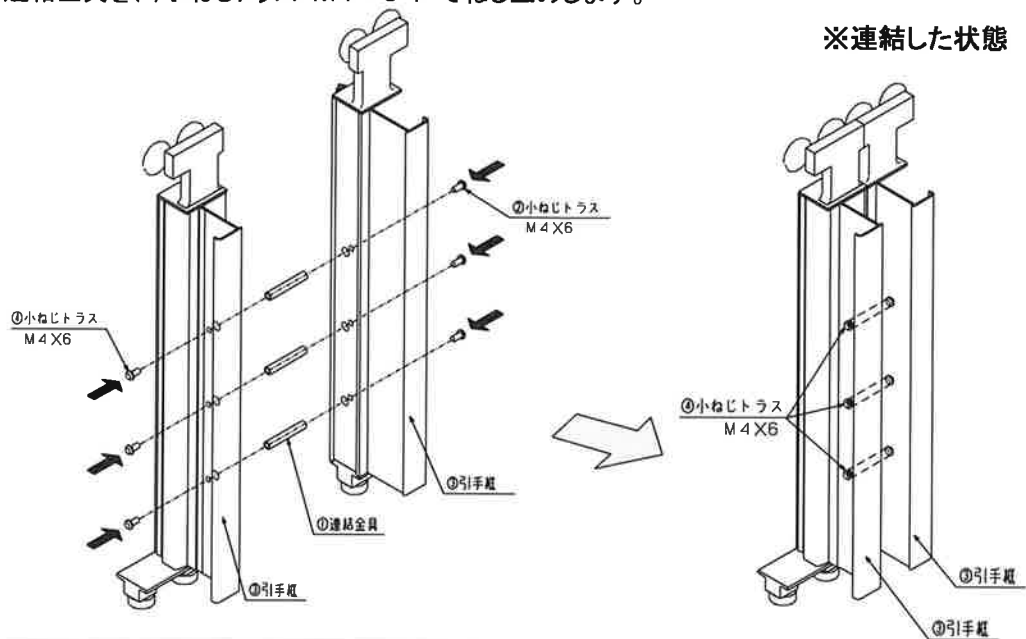
・突合わせ引手框に設けられた貫通穴を利用し、引手框を連結金具にて連結してください。



・連結方法

連結は、連結する障子同士を半開き状態に行ないます。

- ①連結金具の両端に仮止めしてある(+)小ねじトラス M4×6 を取外し、引手框の貫通穴に連結金具を通します。
- ②連結金具の片側を(+)小ねじトラス M4×6 にてねじ止めします。
- ③連結する突合わせ引手框を合わせます。
- ④②と反対側の連結金具を(+)小ねじトラス M4×6 にてねじ止めします。



■ガラス工事

ガラス工事は、下框にテープ止めされている、ガラス施工説明書を参照してください。

注意 ガラス施工説明書はガラス施工時まで、取外さないでください。

□施工後の点検

取り付け作業をしたねじ類の締め具合を確認してください。

本体についているモルタル等は完全に拭き取ってください。

障子の開閉テストをして、開閉に支障がないかを確認してください。

- ・開閉がスムーズであること。
- ・障子が完全に折りたたむこと。
- ・グレモンハンドルが180°回転すること。
- ・突合わせ部にすき間がないこと。

お施主様に取扱説明書をお渡しください。



株式会社 TOKO

〒916-0062 福井県鯖江市熊田町1-100

電話 (0778)62-1122(代)

FAX (0778)62-2234