

あけてんで防火設備仕様

ガラス施工説明書

このたびは、TOKOの商品をご採用いただきましてありがとうございます。
 ガラス工事は、この説明書をお読みにになり、正しく美しく仕上げてください。
 ここに示した注意事項は、商品の性能を確保する上での重要な内容です。
 施工にあたって必ずお守りください。

■ガラス

ガラスサイズ、種類に問題ないか確認してください

ガラスは、網入り板ガラス(ひし網 又は 角網、型板 又は 磨き板)を必ず使用してください。

■押縁の取外し

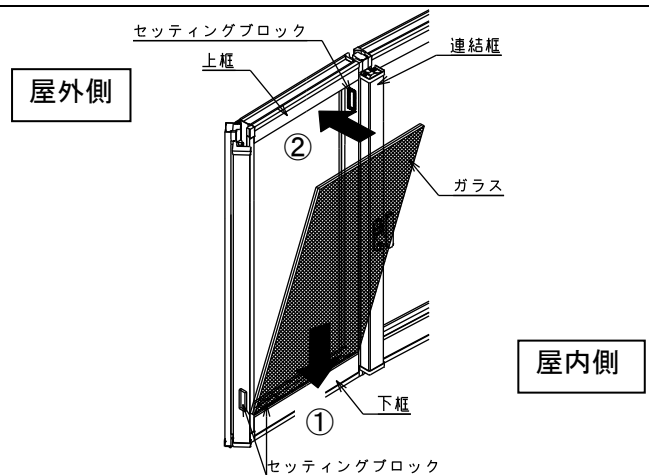
テープ止めされている、押縁(上框、縦框部 計3本/パネル)を取外してください

■ガラスのはめ込み

右図を参照にしてガラスをはめ込んでください。

- ① 屋内側からガラスを下框セッティングブロックにのせます。
- ② ①の状態、ガラスを屋外側に起こします。

注意 ガラスをはめ込む際、連結框など商品に傷がつかないように注意してください。

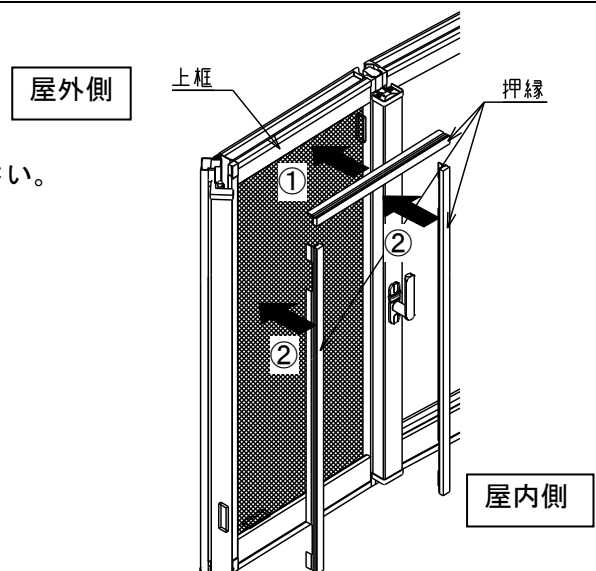


ガラスはめ込み後、ガラスがセッティングブロックに確実にのっていることを確認してください。

■押縁の取り付け

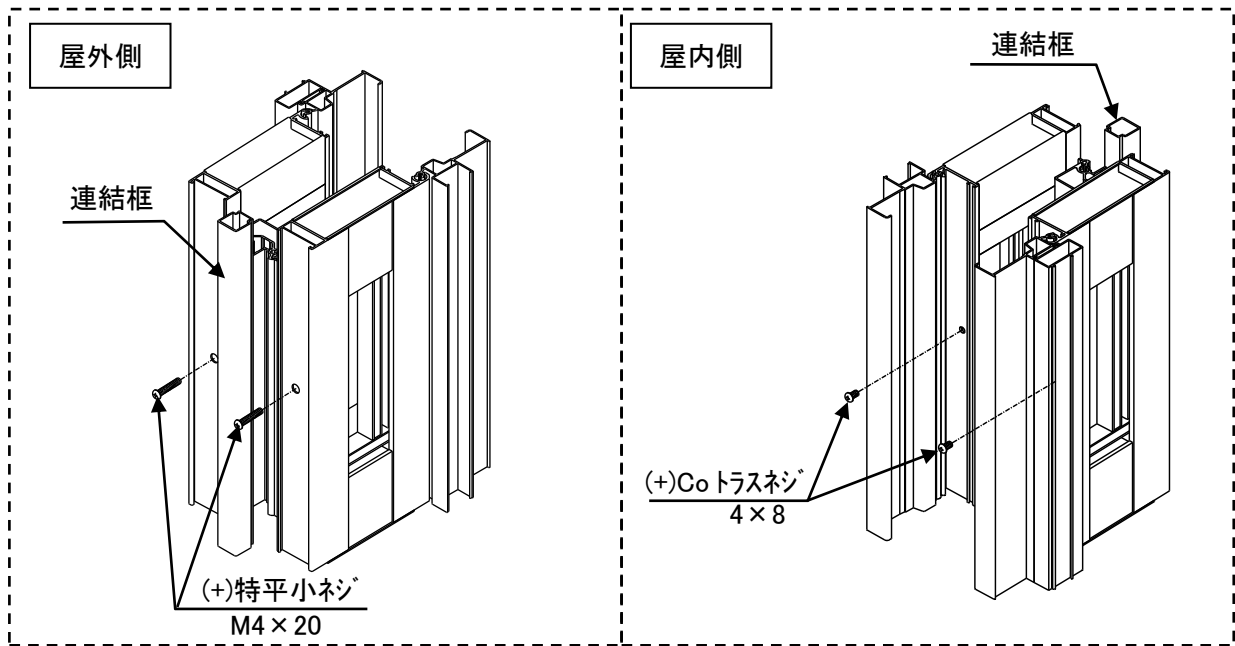
下図を参考に押縁を取り付けてください。

- ① 上框に押縁を取り付けてください。
- ② 押縁を左右たて框に取り付けてください。
- ③ バックアップ材 又は テープで押縁を仮固定してください。



■押縁のネジ止め

- ①障子を下図のように静かに全開状態にしてください。
- ②連結框に取り付けてある、押縁固定用ネジにて、押縁を固定してください。



注意

- ・屋外側にはスペーサーが取り付けられていますので、紛失しないよう注意してください。
- ・屋内側と屋外側の押縁固定用ネジの長さが違いますので注意してください。
- ・押縁固定ネジを取付ける際は、電動工具は使用せず、手動ドライバーを使用し、取付けてください。

■シーリング工事

シーリング材、バックアップ材は指定(防火)材料を必ず使用してください

・バックアップ材

不燃性バックアップ材

材質：グラスファイバー 又は セラミックファイバー

サイズ：8mm×15mm 以上

注意

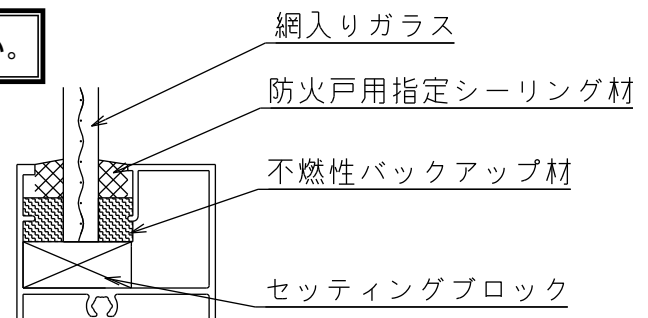
バックアップ材はセッティングブロックのない部分にも隙間なく装てんしてください。

・シーリング材

防火戸用指定シーリング材(日本シーリング材工業会が防火戸用シーリング材として指定したもの)

注意

質量：20g/m 以下で装てんしてください。



株式会社 TOKO

〒916-0062 福井県鯖江市熊田町1-100

電話 (0778) 62-1122 (代)

FAX (0778) 62-2234

ガラス施工説明書在中