

イスターカーテン らくなーざ 枠周り

取付説明書

このたびは、TOKOの商品をご採用いただきましてありがとうございます。
商品の組み立てや取り付けには、この説明書をお読みになり、正しく美しく仕上げてください。
ここに示した注意事項は、商品の性能・機能および強度や安全性を確保する上での重要な内容です。
施工にあたって必ずお守りください。

———目次———

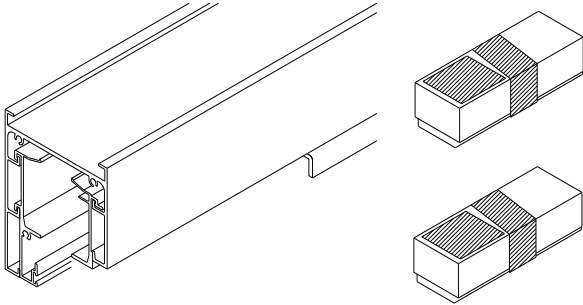
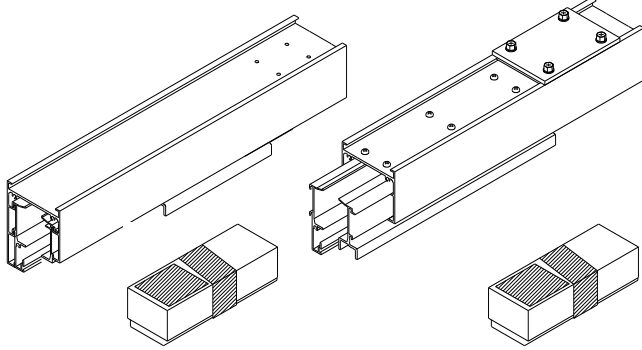
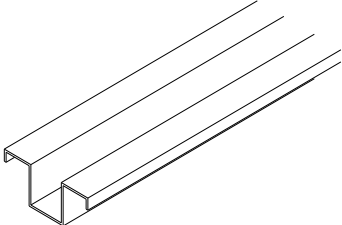
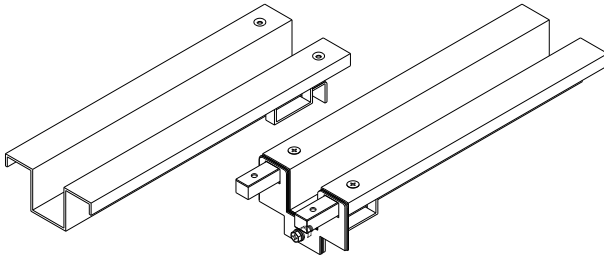
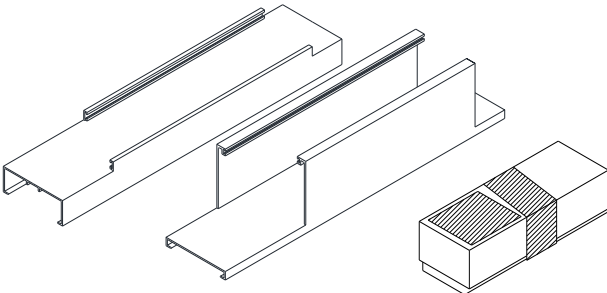
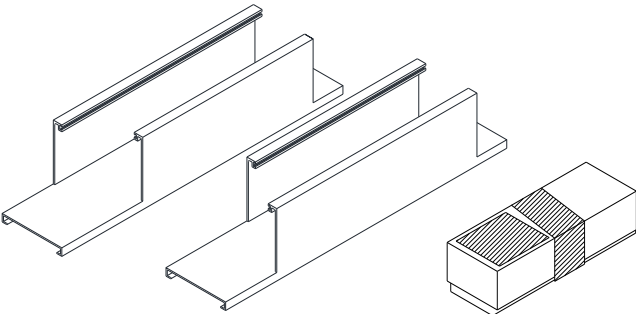
□取り付け上の注意事項	P 1
□梱包内容	P 2
□必要工具類の確認	P 3
□取り付け手順	P 4
1 アンカーの取り付け	P 4
■アンカーの取り付けピッチ	P 5
2 レールの連結	P 7
■上枠連結	P 8
■下レール連結	P 8
3 枠の組み立て	P 9
■片引き	P 9
■引き分け	P 10
4 アングルのねじ止め禁止	P 11
5 躯体の寸法確認	P 11
6 枠の取り付け精度	P 11
7 枠の建て込み	P 12

□取り付け上の注意事項

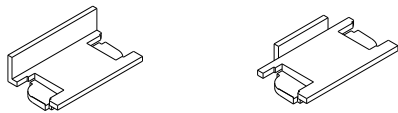
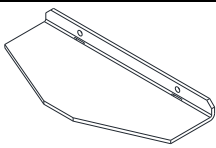
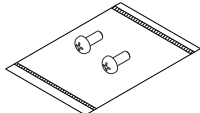
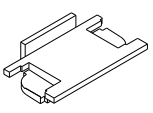
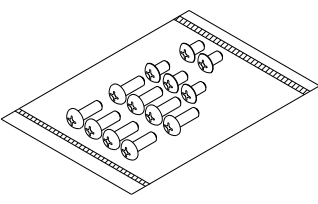
- ① 各部材の組み立て・取り付けは、取付説明書通り確実にこなしてください。
- ② ねじ止め箇所は、指示してあるねじをすべて確実に締めてください。
- ③ 指定の部品以外は使用しないでください。
- ④ 枠が躯体に納まるかどうか、躯体の開口幅・開口高を実測してください。
- ⑤ 枠の内法寸法を十分確認してください。
- ⑥ アルミ部材の腐食防止のため、以下の点に注意してください。
 - (1) 基礎用モルタルに海砂を使用しないでください。塩分が含まれていますので、腐食の原因になります。
また、凝結促進剤・減水促進剤・凍結防止剤などを使用しないでください。
 - (2) アルミ部材の表面に付着したモルタルや汚れは、速やかに取り除いてください。
 - (3) アルミ部材と、銅板や鉄などの異なる金属が接触しないようにしてください。
必要に応じて、ビニールテープ・塗装などにより絶縁処理をおこなってください。
- ⑦ 施工後、ボルトおよびねじ類にゆるみやガタツキ、その他使用上危険な箇所がないか点検してください。
- ⑧ 商品の外観に有害なキズ、ヘコミ等がないか確認してください。

□梱包内容

[枠梱包内容] ※上枠、下レール、縦枠は、別々に梱包してあります。

品名	形状	個数	備考
上枠		1本	W ≤ 3800の場合 ※附属部品箱 2箱同梱
		2本	W > 3800の場合 ※どちらか一方に附属部品箱2箱同梱
下レール ※35R型のみ		1本	W ≤ 3800の場合
		2本	W > 3800の場合
縦枠		戸当り枠: 1本 吊元枠: 1本	片引きの場合 ※附属部品箱1箱同梱
		吊元枠: 2本	引分けの場合 ※附属部品箱1箱同梱

[同梱部品(附属部品箱入り)]

上 枠 用 附 属 部 品 箱	アンカー	 (標準) 又は (シール用)	必要数	個数は、附属部品箱に記載 ※アンカーは、どちらか一方のみ同梱
	ガイドプレート 補強板		片引き:1個 引分け:2個	
	ガイドプレート 補強板 取付ネジ		片引き:2本 引分け:4本	小ねじトラス M4×10
縦 枠 用 附 属 部 品 箱	アンカー		必要数	個数は、附属部品箱に記載
	枠組立ネジセット1		1袋	枠(上部)組立て用ねじ タッピンねじ鍋 4×30:8本 (予備:片引き 3本含む) (引分け 4本含む) 枠(下部)組立て用ねじ 小ねじトラス M4×10:5本 (予備:1本含む)

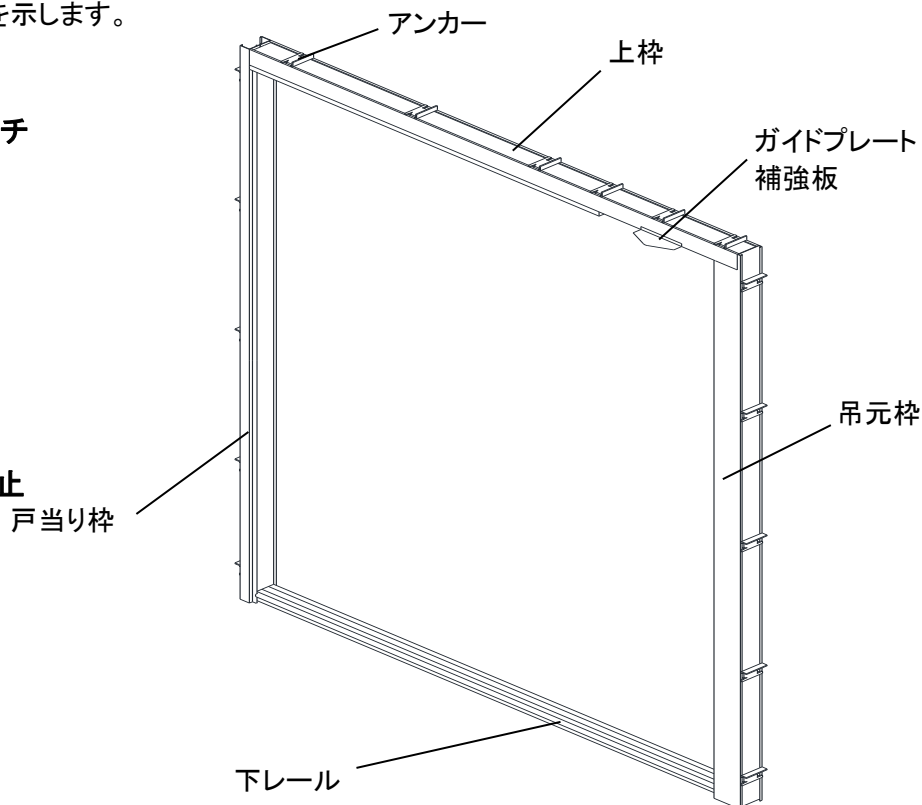
□必要工具類の確認

(+)手動ドライバー 2号	カッター
プライヤー	プラスチックハンマー
電動ドライバー	鋼製巻尺
水平器	延長コード(3芯アース、ブレーカー付き)
溶接機	ひも
足場板	脚立

□取り付け手順

取り付けは、以下の手順でおこなってください。
本図は、35R型・片引き・右勝手を示します。

- 1** アンカーの取り付け
 - アンカーの取り付けピッチ
- 2** レールの連結
 - 上枠連結
 - 下レール連結
- 3** 枠の組み立て
 - 片引き
 - 引分け
- 4** アンゲルのねじ止め禁止
- 5** 躯体の寸法確認
- 6** 枠の取り付け精度
- 7** 枠の建て込み



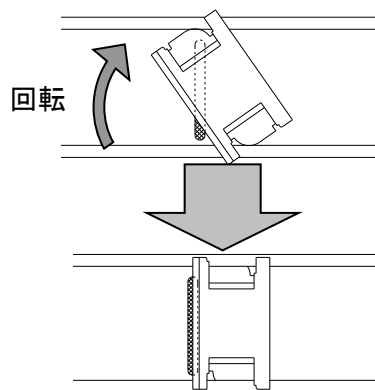
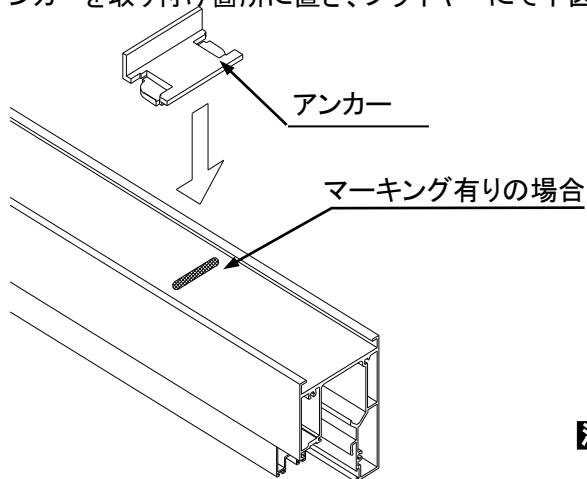
1 アンカーの取り付け

上枠・縦枠にアンカーを取り付けます。
図は、上枠への取り付けを示します。縦枠、下枠への取り付けも上枠と同じ要領で取り付けます。

アンカー取り付けの際、マーキングがしてある箇所はそのマーキングに合わせて取り付けてください。
それ以外のアンカーはP5～6のアンカー取り付けピッチの図を参照して取り付けてください。

[アンカーの取り付け]

・アンカーを取り付け箇所に置き、プライヤーにて下図のように回転させて取り付けます。



注意 ガタツキがなく、確実に取り付けられていることを確認してください。

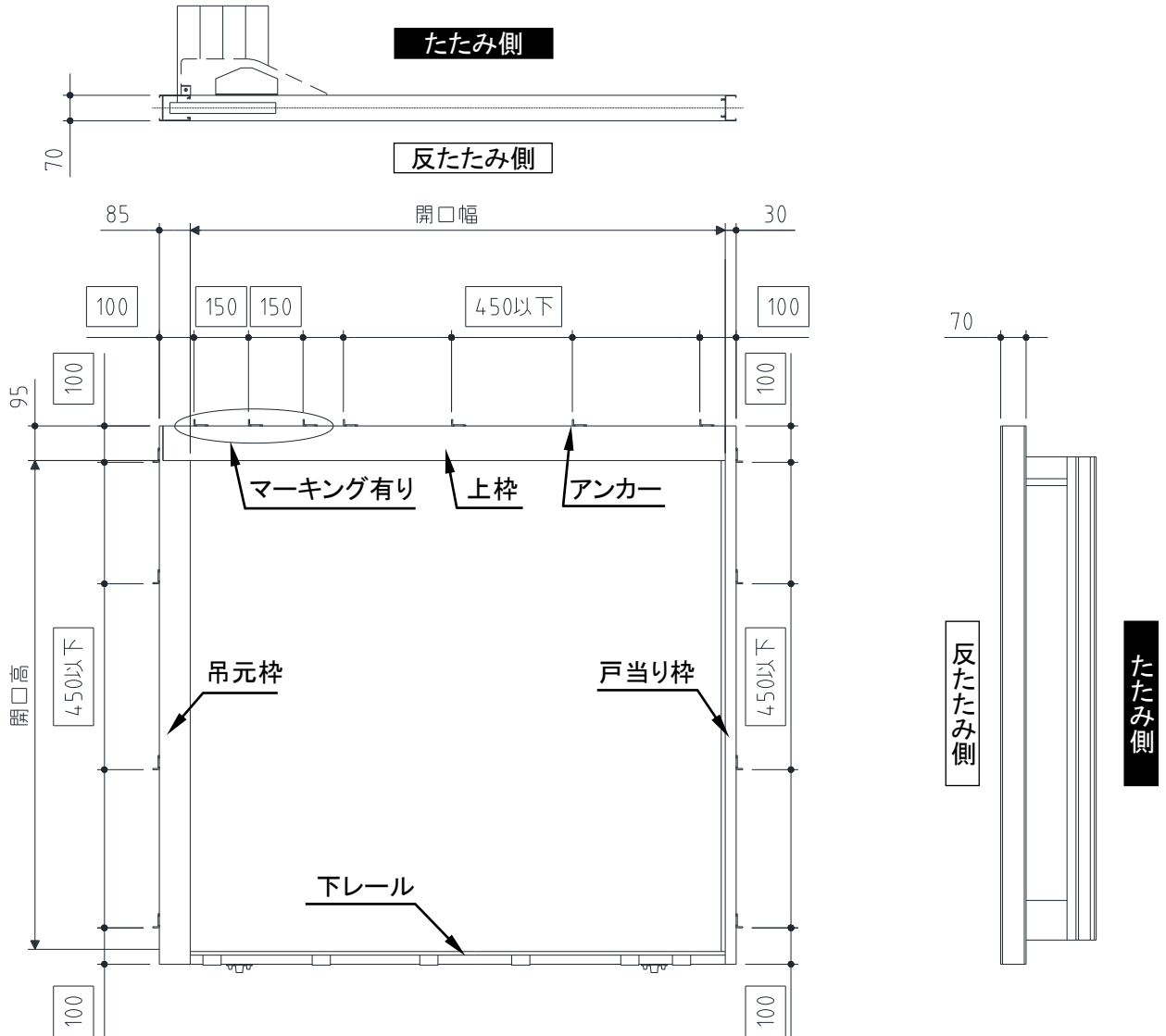
■アンカー取り付けピッチ

[片引き(右勝手)]

・ にて囲んである寸法は、アンカーの取り付けピッチ寸法です。

※寸法単位はmmです。

※図は35R型を示します。NR型の場合は下レールがありません。



※勝手の定義

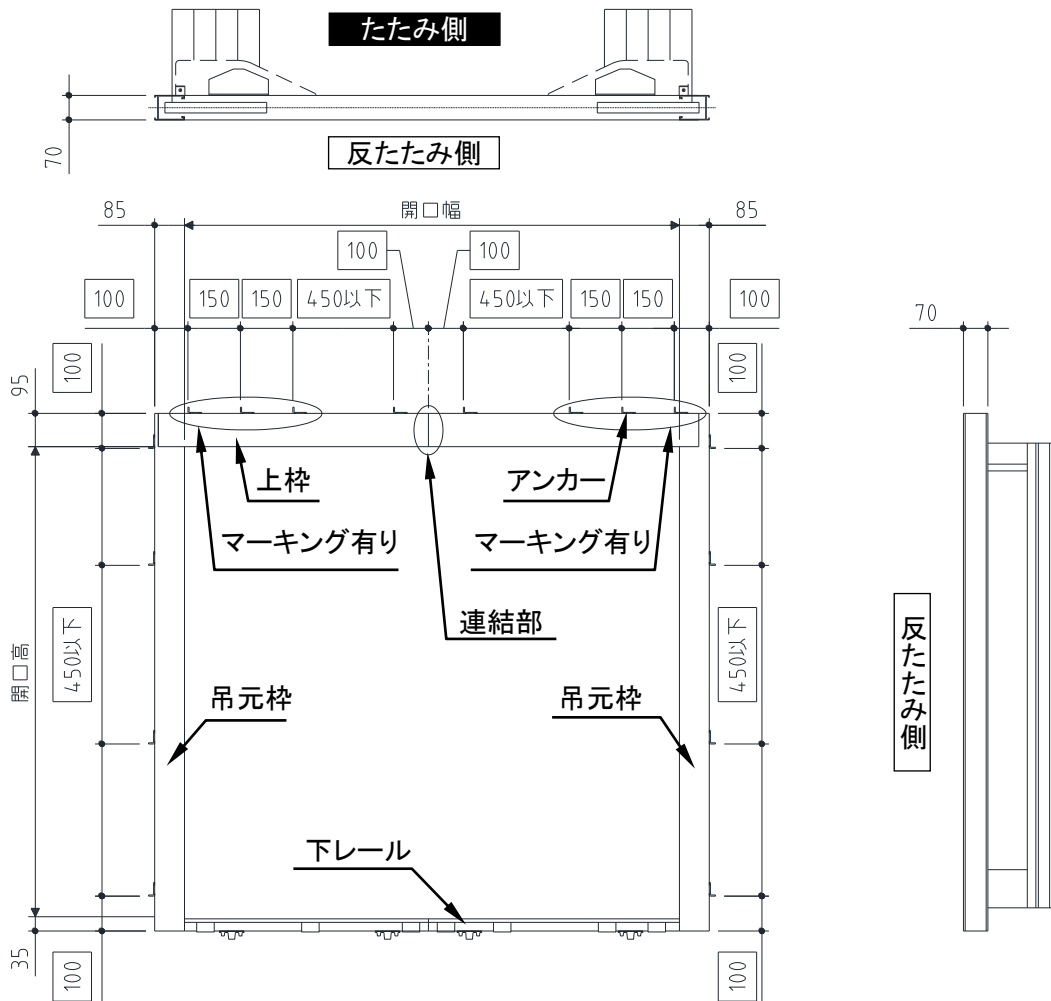
- ・右勝手は、たたみ側からみて右側に障子をたたむ場合。
- ・左勝手は、たたみ側からみて左側に障子をたたむ場合。

[引分け:標準納まり]

・ にて囲んである寸法は、アンカーの取り付けピッチ寸法です。

※寸法単位はmmです。

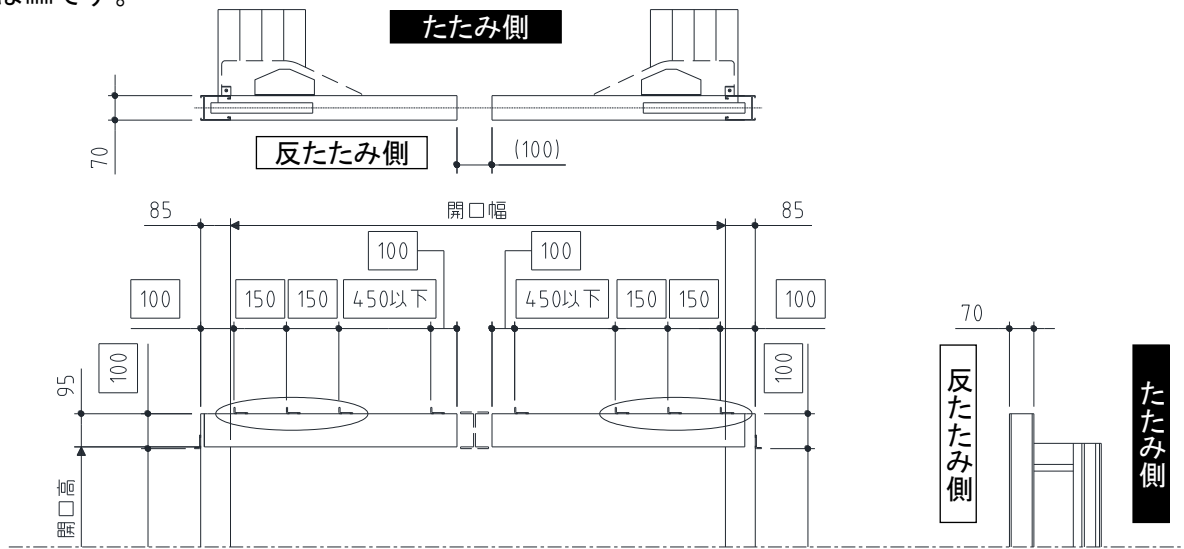
※図は35R型を示します。NR型の場合は下レールがありません。



[引分け:リフト納まり(上枠分割仕様)]

・ にて囲んである寸法は、アンカーの取り付けピッチ寸法です。

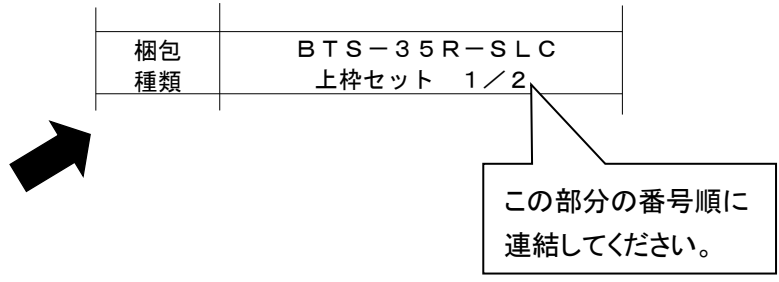
※寸法単位はmmです。



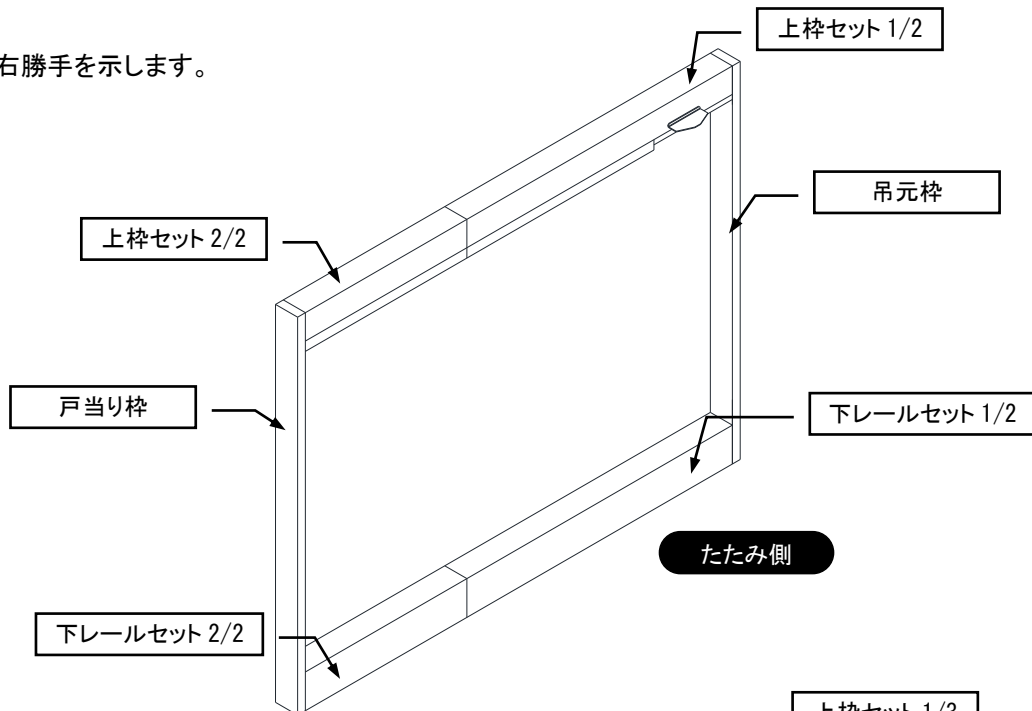
2 レールの連結(※連結仕様の場合)

上枠 および 下レールを連結する場合は、枠本体に貼付けてある表示ラベルに明記してある順番で連結してください。

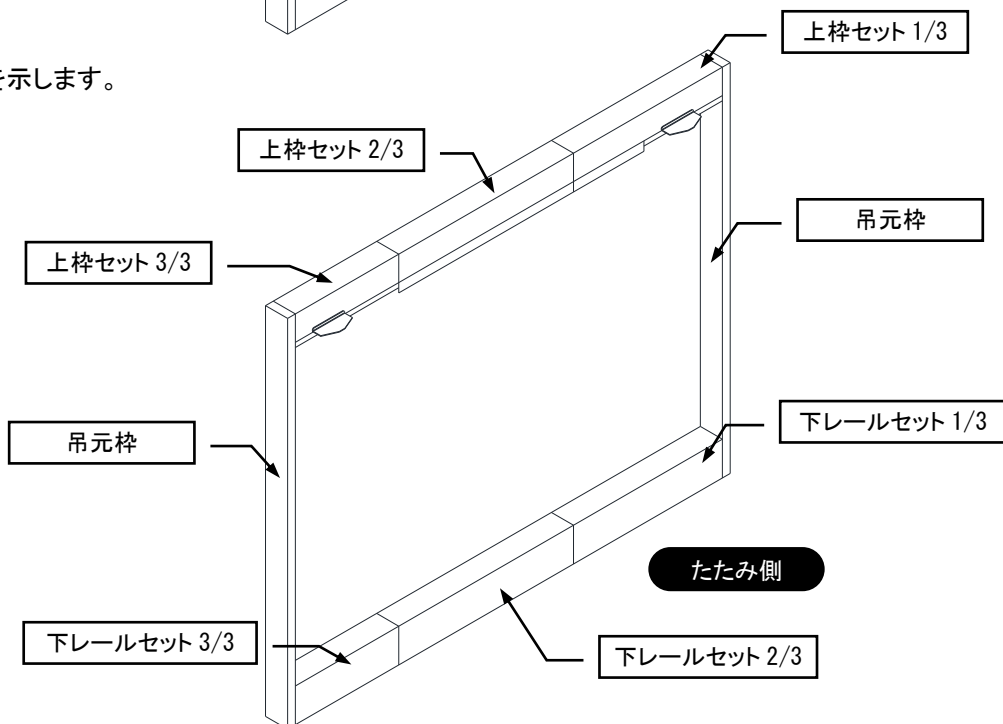
梱包種類	BTS-35R-SLC 上枠セット 1/2
株式会社TOKO イスターカーテン らくなーざ	



図は片引き:右勝手を示します。

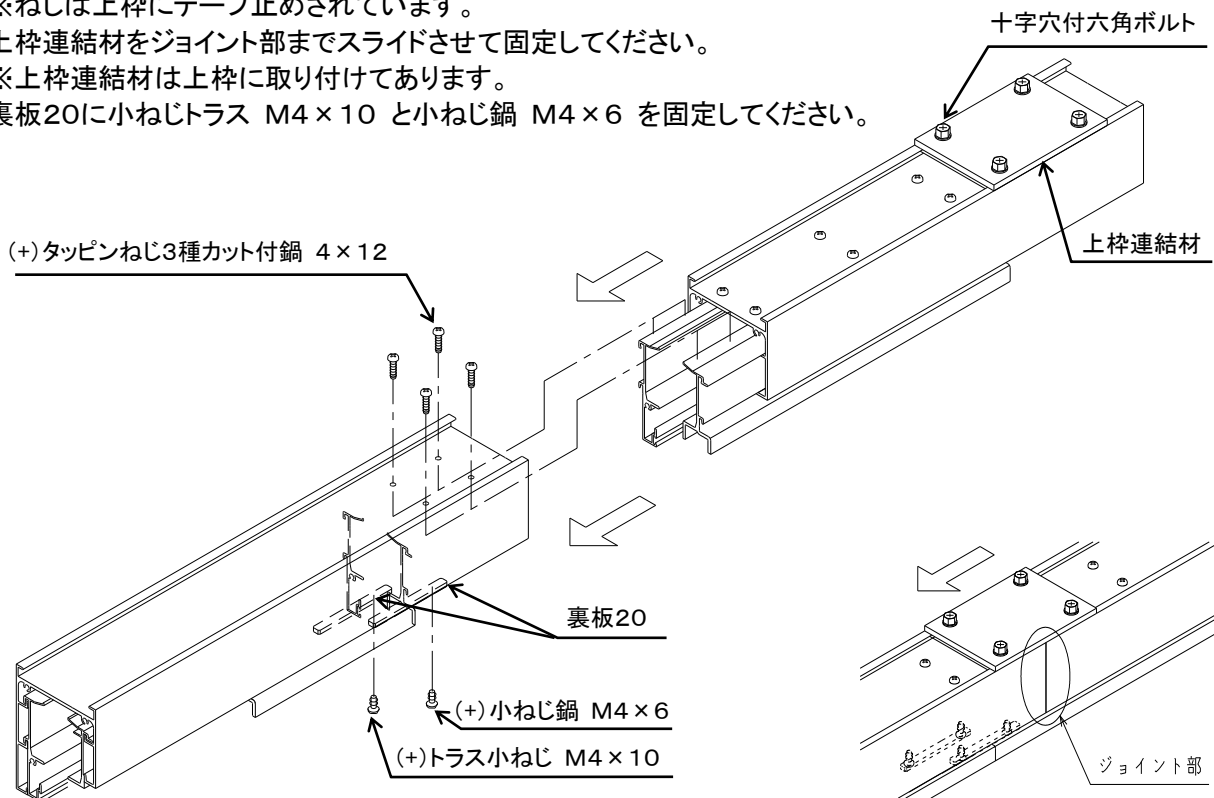


図は引き分けを示します。



■ 上枠連結

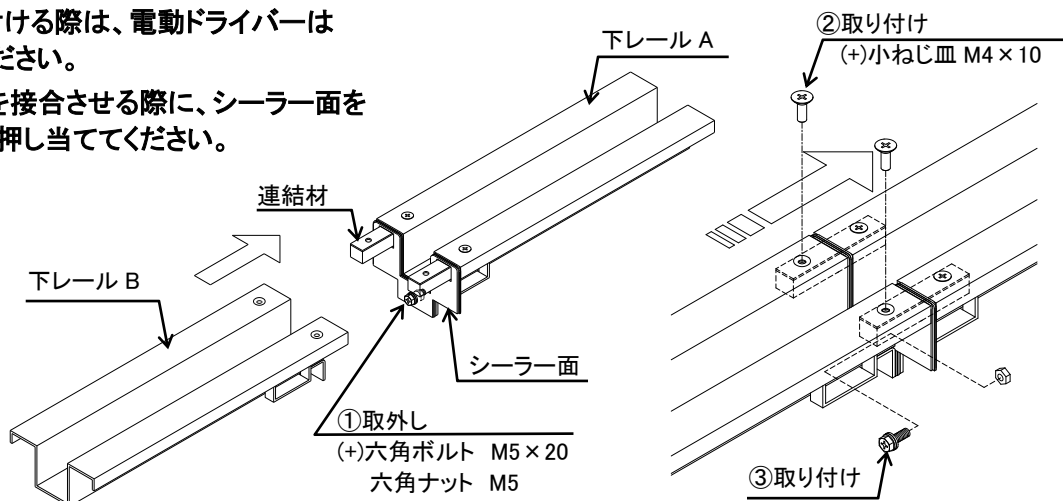
- ・上枠に取り付けてある裏板20から、小ねじトラス M4×10 と小ねじ鍋 M4×6 を各1本ずつ外してください。
- ・ジョイントする上枠を連結してください。
ジョイント部をタッピンねじ3種カット付鍋 4×12にて固定してください。
※ねじは上枠にテープ止めされています。
- ・上枠連結材をジョイント部までスライドさせて固定してください。
※上枠連結材は上枠に取り付けてあります。
- ・裏板20に小ねじトラス M4×10 と小ねじ鍋 M4×6 を固定してください。



■ 下レール連結(35R型の場合のみ)

- ・下レールA下部に取り付けてある(+)六角ボルト(バネ座金・平座金付) M5×20 1本と六角ナット1個を取外してください。
- ・下レールAと下レールBをスライドさせて、連結材と下レールBとを(+)小ねじ皿 M4×10にて固定してください。
※ねじは下レールにテープ止めされています
- ・下レール下部を、先ほど取外した(+)六角ボルト(バネ座金・平座金付) M5×20と六角ナットにて固定してください。

注意 連結材を取り付ける際は、電動ドライバーは使用しないでください。
下レールA、Bを接合させる際に、シーラー面を傷つけないよう押し当ててください。



3 枠の組み立て

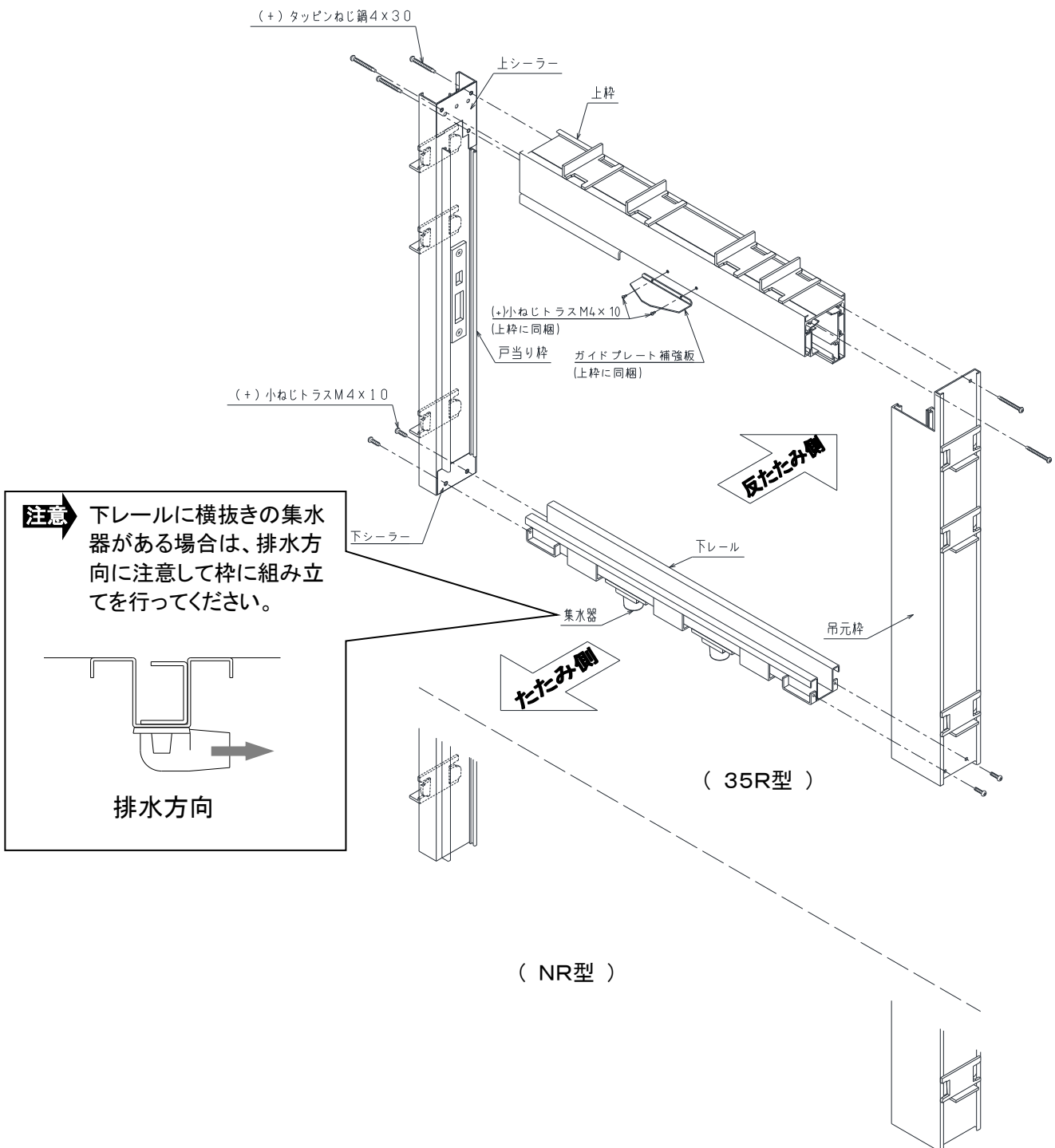
■ 片引き

・扉のたたみ側を確認し、(+)タッピンねじ鍋 4×30 5本(上部)、(+)小ねじトラス M4×10 4本(下部)にて上枠・下レールと縦枠を固定してください。

注意▶ 上枠・下レールを接合する際に、シーラー面を傷つけないように上枠・下レールを垂直に縦枠へ押し当ててください。

・上枠吊元側のたたみ側面にガイドプレート補強板を、(+)小ねじトラス M4×10 2本にて固定してください。

本図は、片引き:右勝手を示します。



■ 引き分け

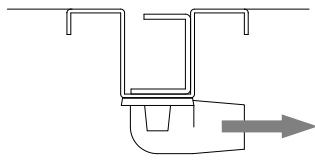
・扉のたたみ側を確認し、(+)タッピンねじ鍋 4×30 5本(上部)、(+)小ねじトラス M4×10 4本(下部)にて上枠・下レールと縦枠を固定してください。

注意 上枠・下レールを接合する際に、シーラー面を傷つけないように上枠・下レールを垂直に縦枠へ押し当ててください。

・上枠吊元側のたたみ側面にガイドプレート補強板を、(+)小ねじトラス M4×10 2本にて固定してください。

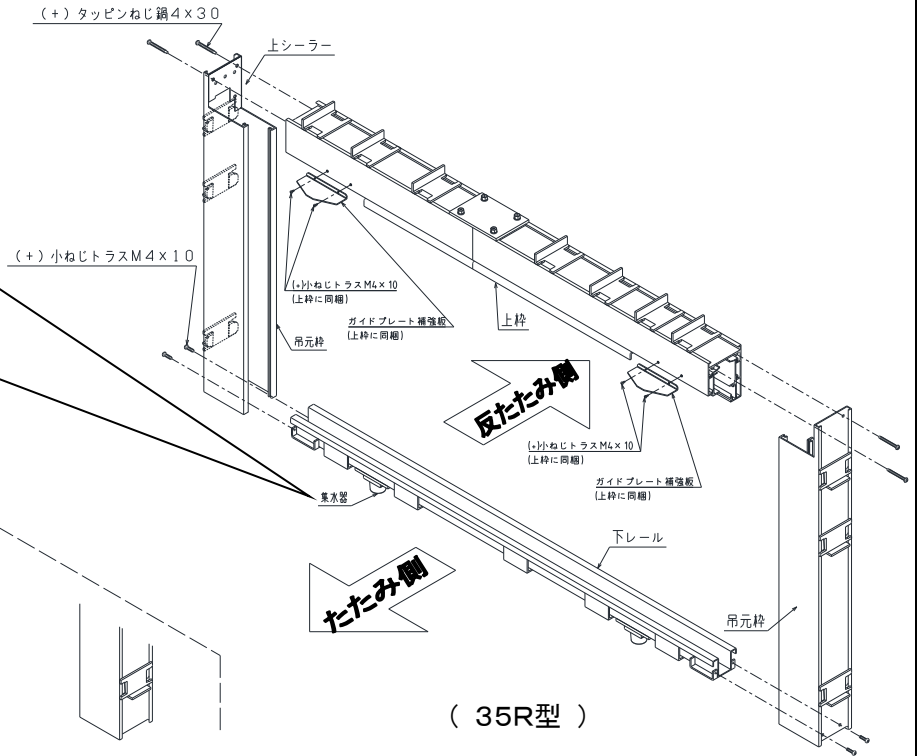
本図は、引き分け:標準納まりを示します。

注意 下レールに横抜きの集水器がある場合は、排水方向に注意して枠に組み立てを行ってください。



排水方向

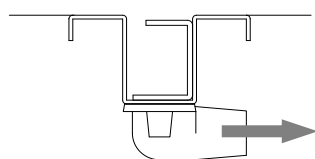
(NR型)



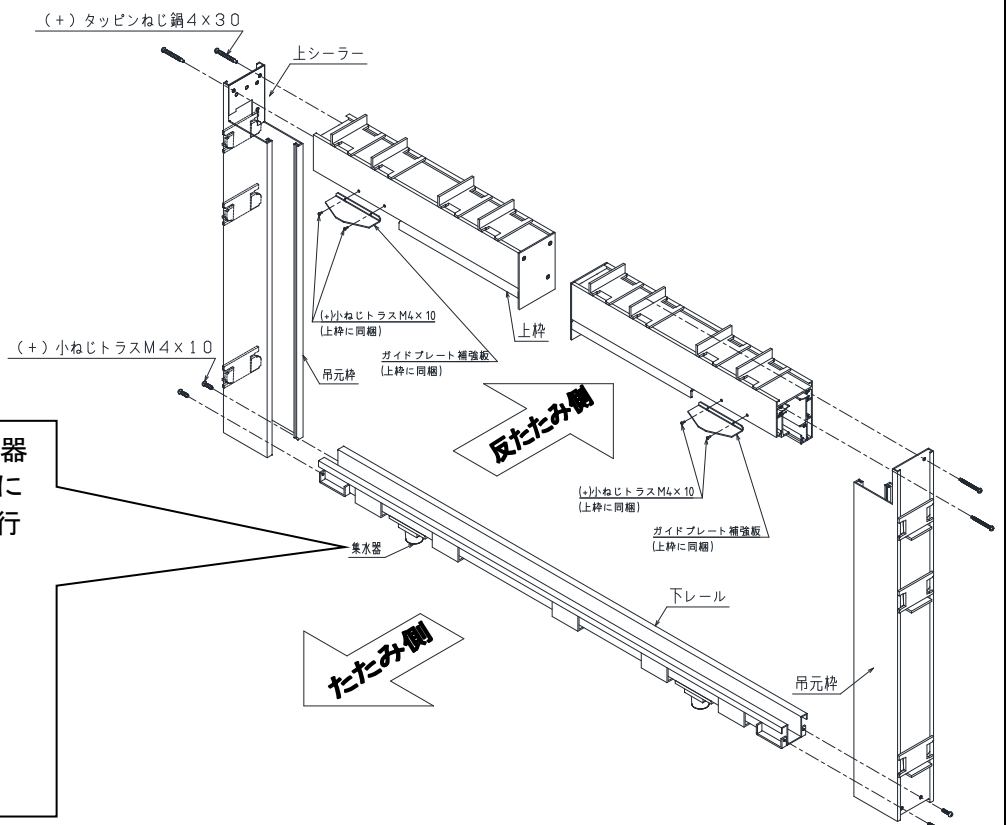
(35R型)

本図は、引き分け:リフト納まり(上枠分割仕様)を示します。

注意 下レールに横抜きの集水器がある場合は、排水方向に注意して枠に組み立てを行ってください。

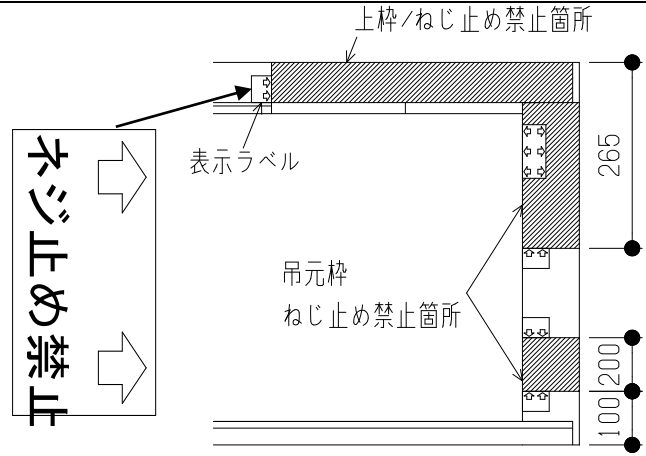


排水方向



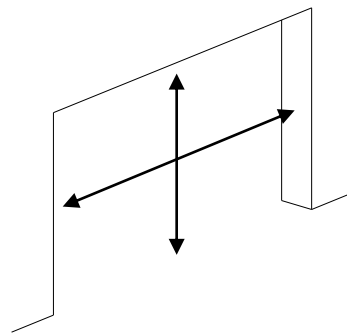
4 アングルのねじ止め禁止

・右図のように「ネジ止め禁止」ラベルにて指示してある部分については、ねじ止めしないでください。
 インナーレールの取り外しおよび扉の開閉ができなくなります。



5 躯体の寸法確認

・躯体の開口幅、開口高寸法を実測し、同時に柱および壁の垂直を実測し、枠が躯体開口部に納まるかどうか確認してください。



6 枠の取り付け精度

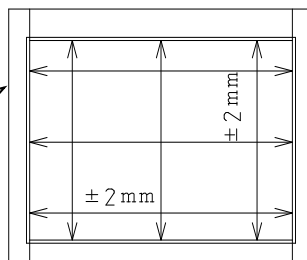
・下に示す、製品の各部寸法を確認してください。
 本製品は、上吊り方式のため、枠のねじれ・たわみ・傾がり・倒れ等があると、扉の開閉や性能に悪影響をおよぼします。

注意 特に、中央付近のH寸法には十分注意してください。

内法寸法

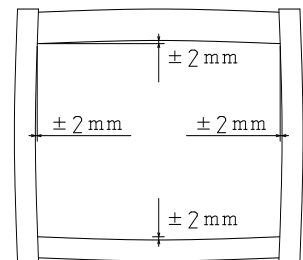
特に注意してください。

内法高さ ± 2 mm
 (左右中3ヶ所)
 内法巾 ± 2 mm
 (上中下3ヶ所)



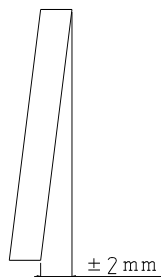
たわみ・そり

・上中左右各部材
 ± 2 mm



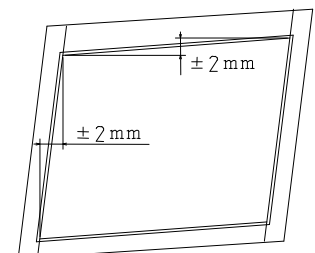
倒れ

・上下間 ± 2 mm



傾がり・水平度

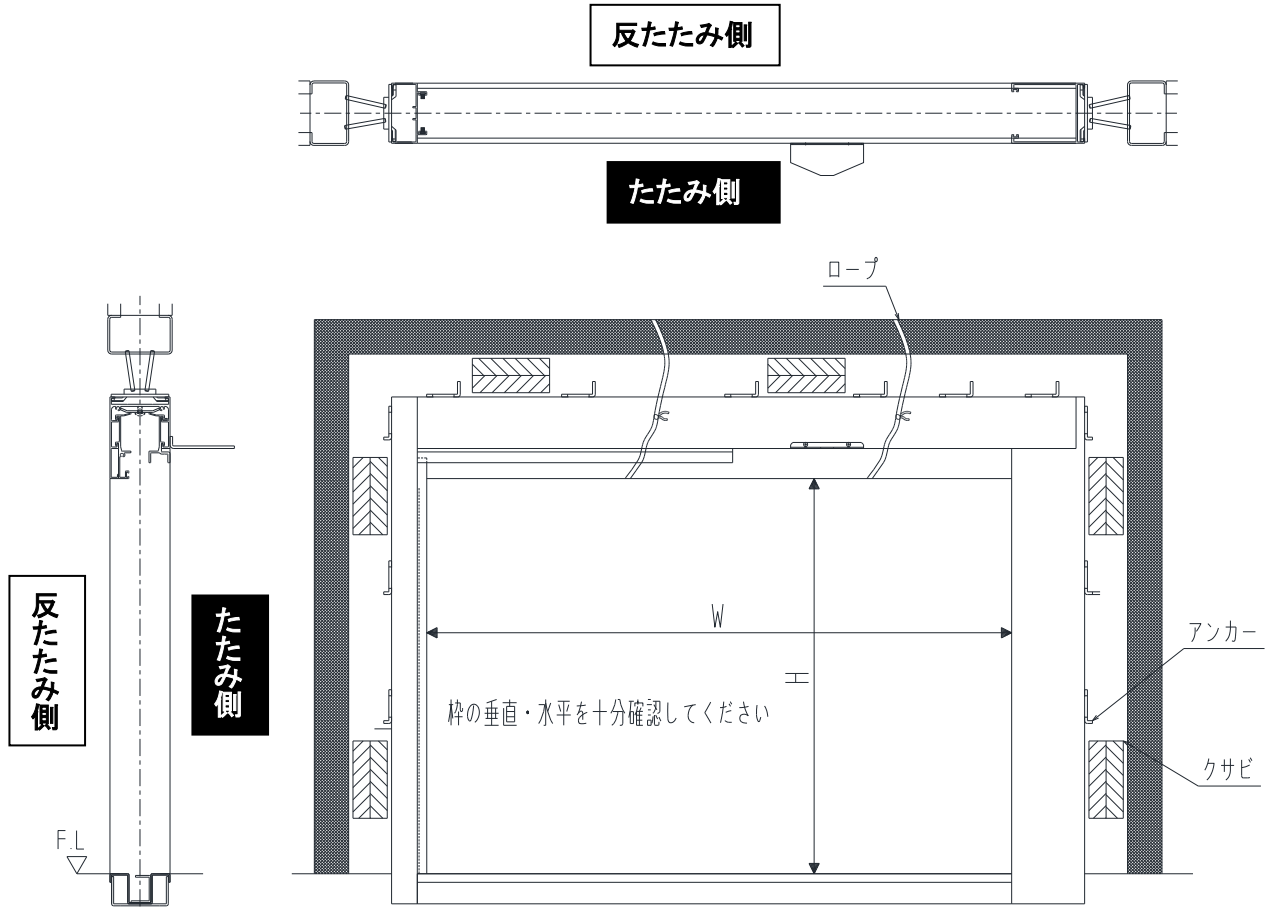
・部材両端間
 ± 2 mm



7 枠の建て込み

- ・枠の内外・左右勝手を確認し、開口部にはめ込み、ロープ・クサビ等で仮止めしてください。
- ・枠の取り付け精度(P11)を参考にして、枠の垂直・水平を十分確認してください。
- ・枠に取り付けたアンカーと躯体を下図のように溶接止めしてください。

本図は、35R型・片引き:右勝手を示します。



- ・アンカーは、必ず2カ所溶接して固定します。

この商品は、上枠、吊元枠に重量がかかります。
アンカー取り付けピッチ(P5~6)を必ず守って
ください。

