

## イスターカーテン

## ほっとスルー 扉

## 取付説明書

このたびは、TOKOの商品をご採用いただきましてありがとうございます。  
商品の組み立てや取り付けには、この説明書をお読みになり、正しく美しく仕上げてください。  
ここに示した注意事項は、商品の性能・機能および強度や安全性を確保する上での重要な内容です。  
施工にあたって必ずお守りください。

## ■工事店様へのお願い

同梱されている取扱説明書は、必ず施主様にお渡しください。

## ———目次———

□施工上の注意事項	P 2
□基本納まり	P 3~4
□梱包内容	P 5
□取り付け手順	P 6
1. 下レール: インナーレールの取外し	P 7
2. 上枠: 吊込み用インナーレールの取外し	P 7~8
3. 扉の吊込み	P 8~9
4. 扉の連結	P 10
5. 吊元ストッパーの取り付け	P 10
6. 下レール: インナーレールの取り付け	P 10
7. ガイドプレートの取り付け	P 11
8. ねじ止め禁止ラベルの取外し	P 12
□施工後の点検	P 12

## □施工上の注意事項

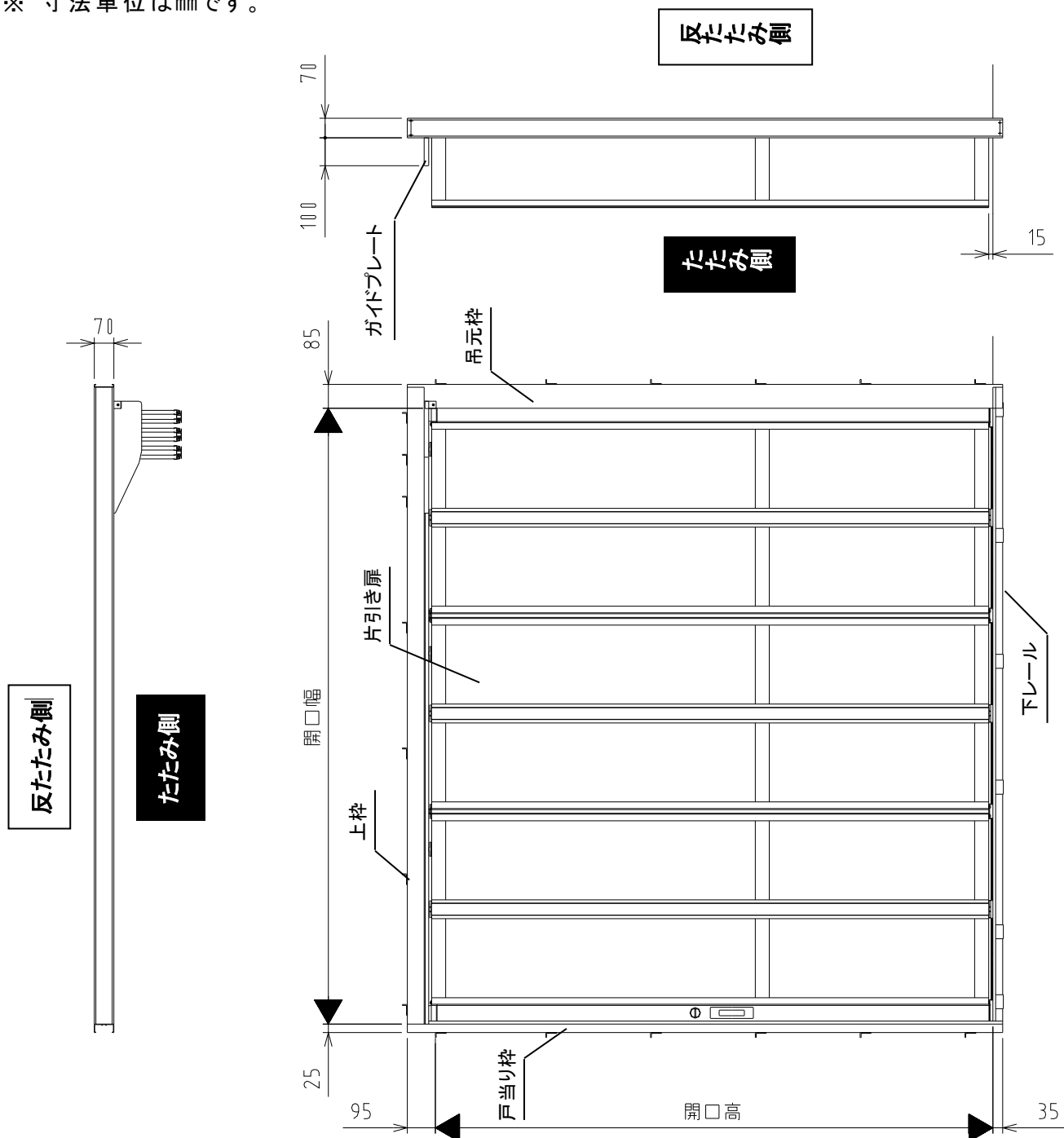
- ① 各部材の組み立て・取り付けは、取付説明書通り確実にこなってください。
- ② ねじ止め箇所は、指示してあるねじをすべて確実に締めてください。
- ③ 指定の部品以外は使用しないでください。
- ④ 枠が躯体に納まるかどうか、躯体の開口幅・開口高を実測してください。
- ⑤ 枠の内法寸法を十分確認してください。
- ⑥ アルミ部材の腐食防止のため、以下の点に注意してください。
  - (1) 基礎用モルタルに海砂を使用しないでください。塩分が含まれていますので、腐食の原因になります。  
また、凝結促進剤・減水促進剤・凍結防止剤などを使用しないでください。
  - (2) アルミ部材の表面に付着したモルタルや汚れは、速やかに取り除いてください。
  - (3) アルミ部材と、銅板や鉄などの異なる金属が接触しないようにしてください。  
必要に応じて、ビニールテープ・塗装などにより絶縁処理をおこなってください。
- ⑦ 扉本体は重いので、二人以上で扱うなど、施工には十分ご注意ください。
- ⑧ 施工後、ねじ類にゆるみやガタツキ、その他使用上危険な箇所がないか点検してください。
- ⑨ 商品の外観に有害なキズ、ヘコミ等がないか確認してください。
- ⑩ 開閉作動や施解錠が正常におこなえることを確認してください。

## □基本納まり

### [片引き]

本図は、片引き:右勝手を示す。

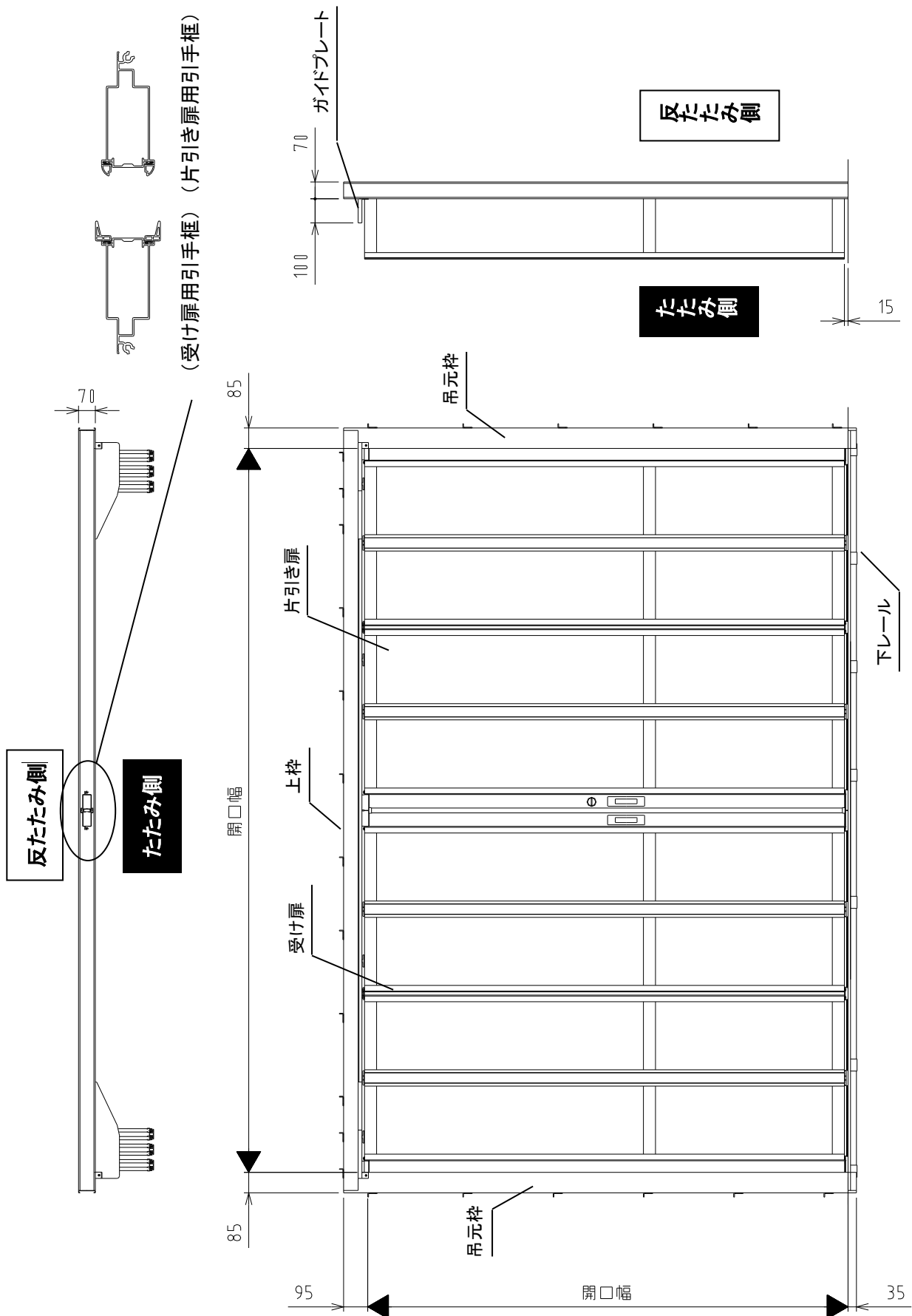
※ 寸法単位はmmです。



### [引分け]

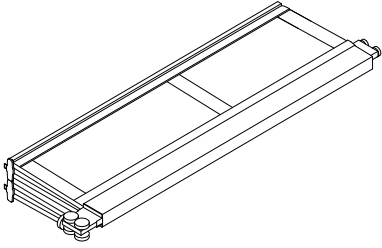
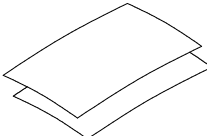
本図は、引分けの場合を示す。

※寸法単位はmmです。

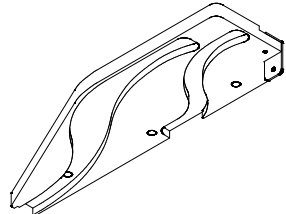
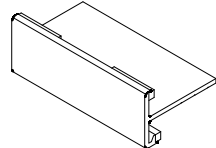
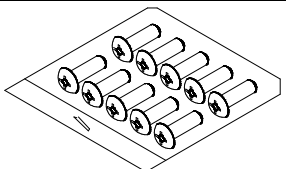
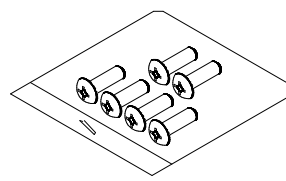
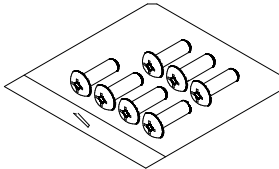


## □梱包内容

### 扉梱包内容

品名	形状	個数	備考
扉		1個	
扉 取付説明書		1冊	片引き扉にのみ同梱
取扱説明書		1冊	片引き扉にのみ同梱

### 同梱部品(附属部品箱入り)

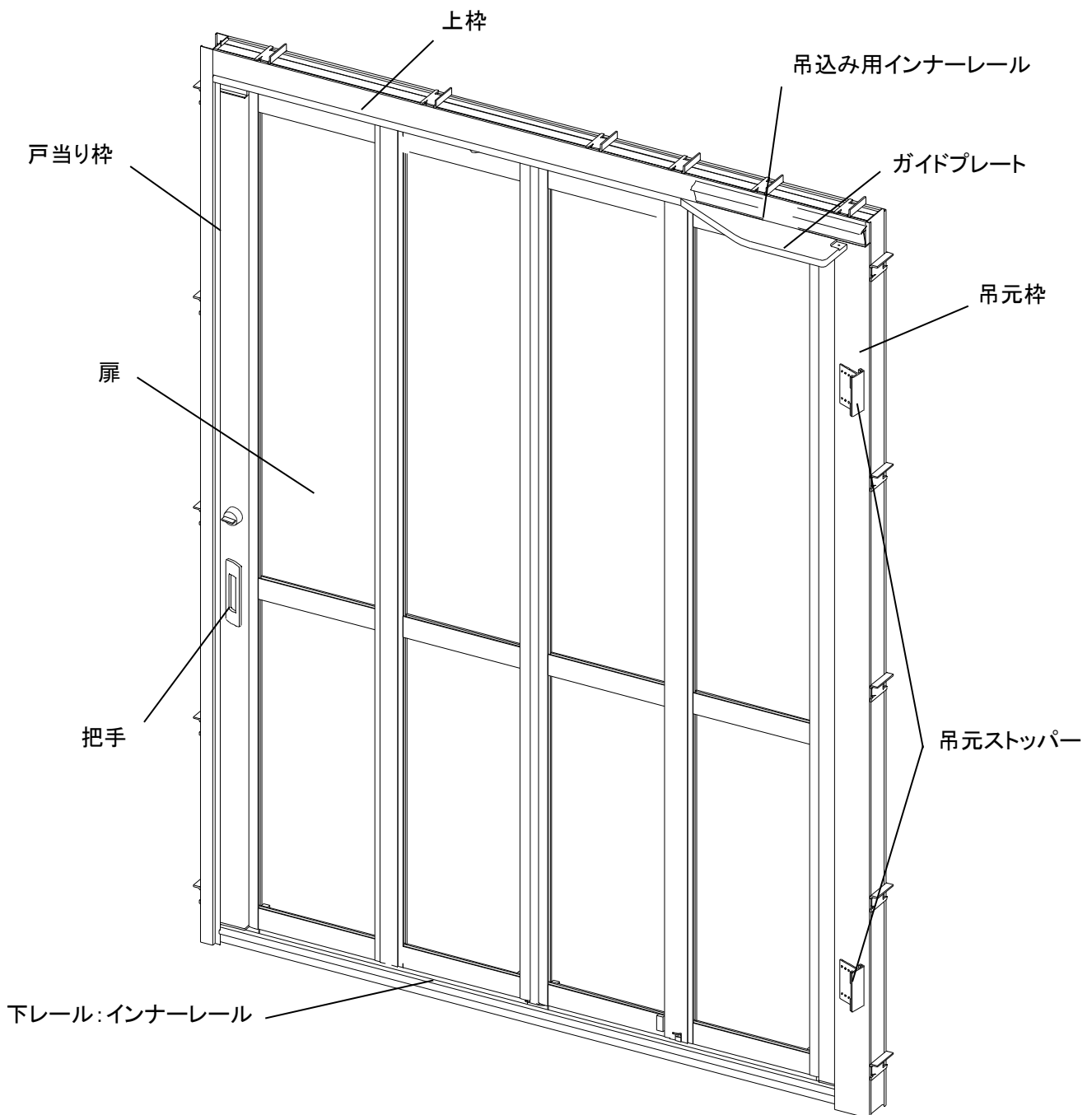
ガイドプレート		1個	
吊元ストッパー		2個	
吊元ストッパーネジセット1		10本	吊元ストッパー取り付け用 (+)小ねじトラス M4×20 袋詰め (予備:2本含む)
ガイドプレートネジセット1		4本(頭部黒)	ガイドプレート取り付け用 (+)小ねじトラス M4×10 袋詰め (予備:0~1本含む)
		2本(生地)	ガイドプレート固定金具取り付け用 (+)小ねじトラス M4×10 袋詰め (予備:1本含む)
扉連結ネジセットS1		7本	扉連結用 (+)タッピンねじトラス 4×25 袋詰め (予備:2~3本含む)

## □取り付け手順

施工は、以下の手順でおこなってください。

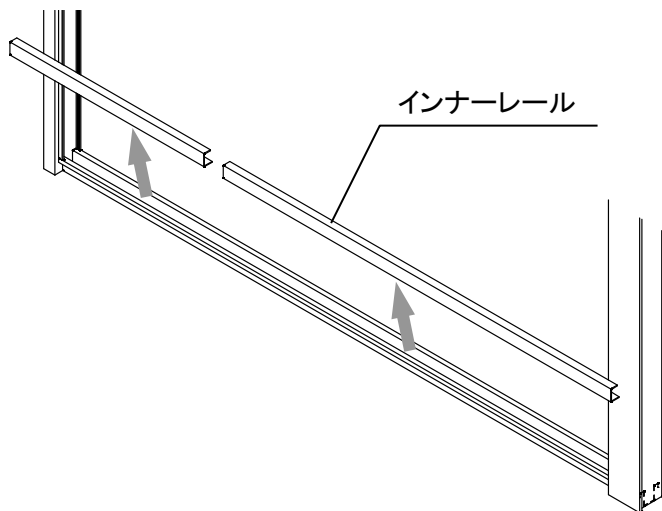
- 1 下レール:インナーレールの取外し
- 2 上枠:吊込み用インナーレールの取外し
- 3 扉の吊込み
- 4 吊元ストッパーの取り付け
- 5 下レール:インナーレールの取り付け
- 6 ガイドプレートの取り付け

本図は、片引き:右勝手を示す。



## 1 下レール: インナーレールの取外し

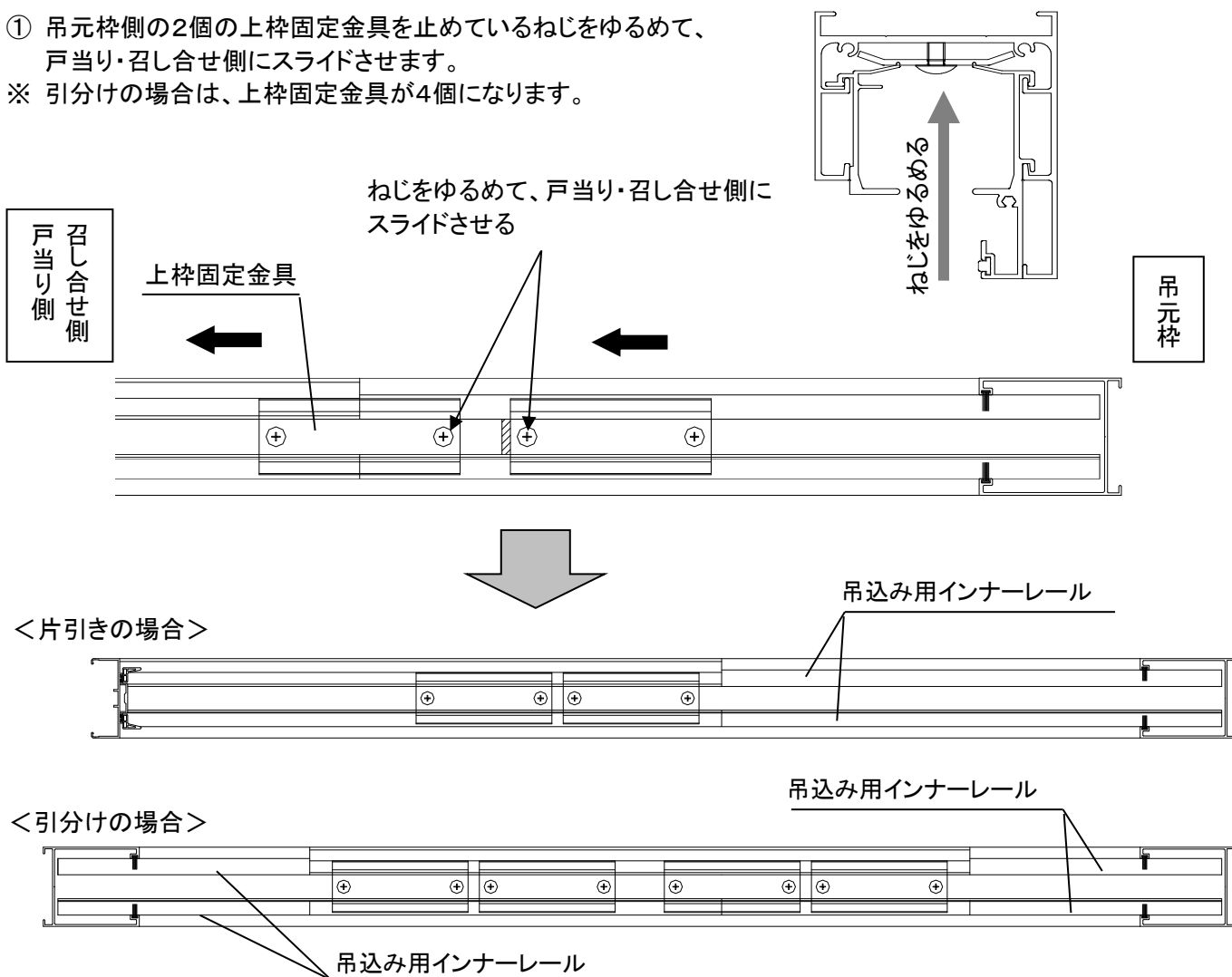
下レールのインナーレールを取外します。



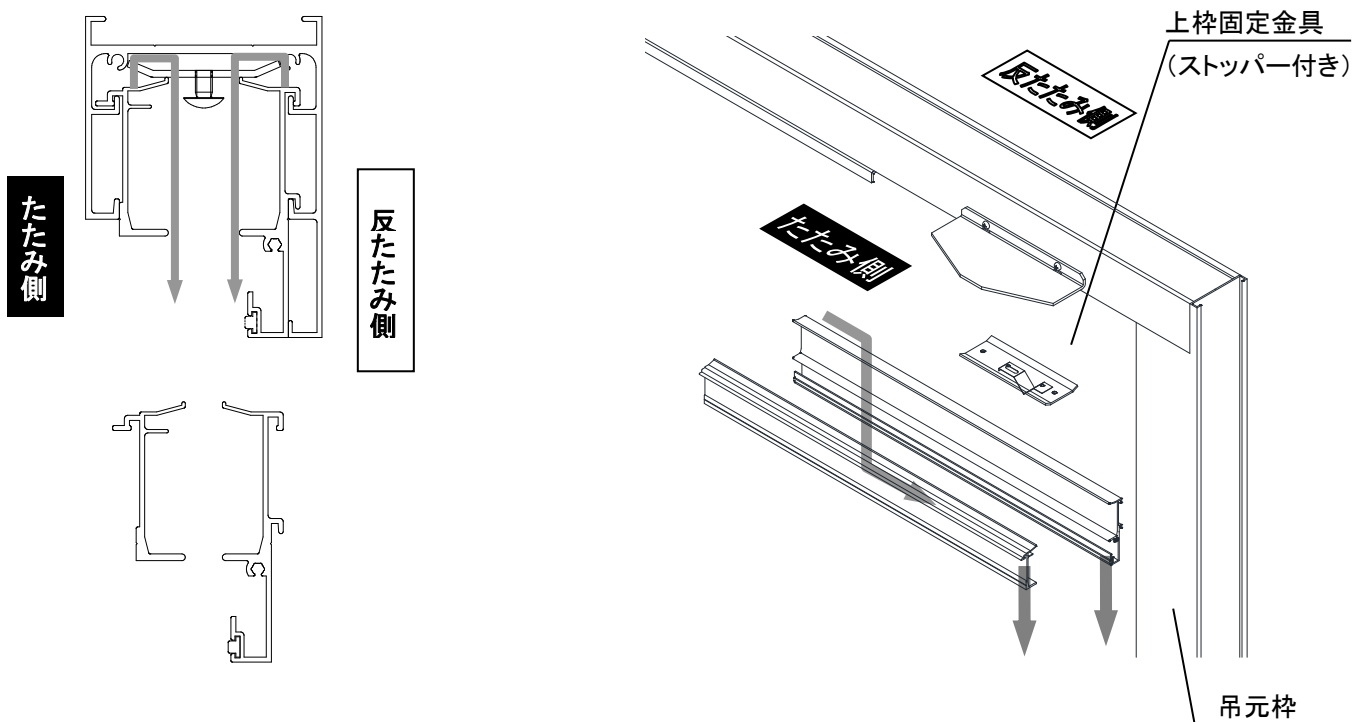
## 2 上枠: 吊込み用インナーレールの取外し

① 吊元枠側の2個の上枠固定金具を止めているねじをゆるめて、戸当り・召し合せ側にスライドさせます。

※ 引分けの場合は、上枠固定金具が4個になります。

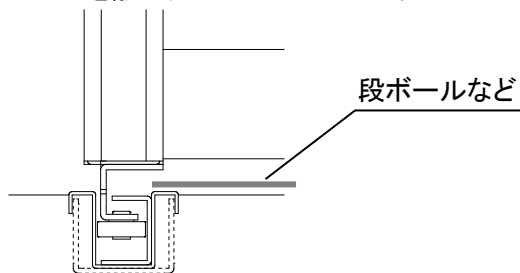


- ② 吊元側に取り付けてある吊込み用インナーレールを外します。  
 ※引分けの場合は、取外し箇所が両吊元枠側に2ヶ所あります。

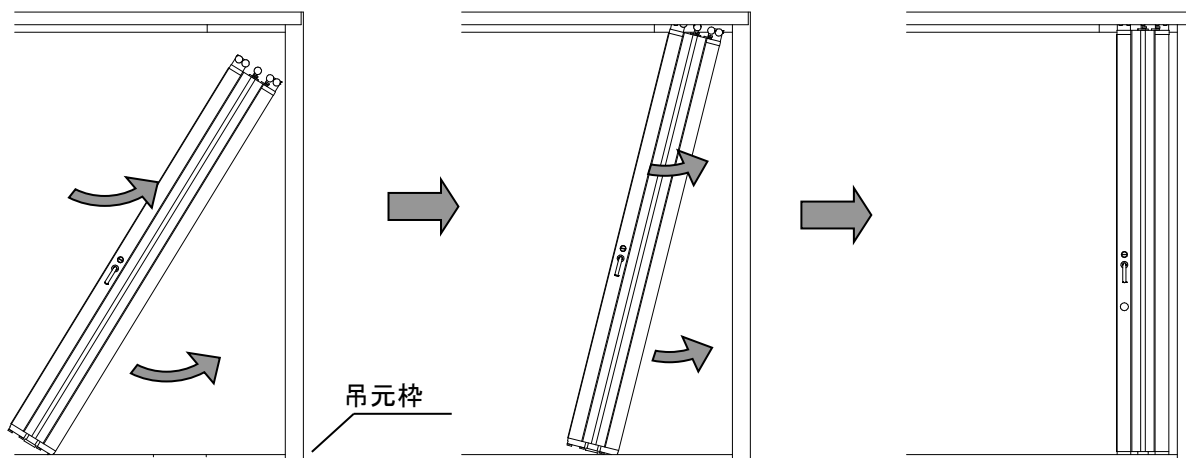


### 3 扉の吊込み

- ① 下レール・土間・床に段ボールなどを敷き、キズがつかないようにしてください。

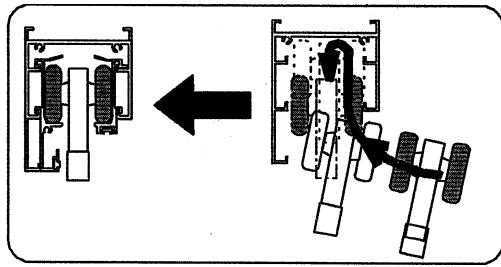


- ② 扉を上枠の扉吊込み位置に斜めにセットし、枠内に入り込ませます。  
 ③ 上枠のローラーが上枠の中に入り込むように、扉を起こします。  
 ④ 下部ローラーを下レールの溝にはめ込みます。

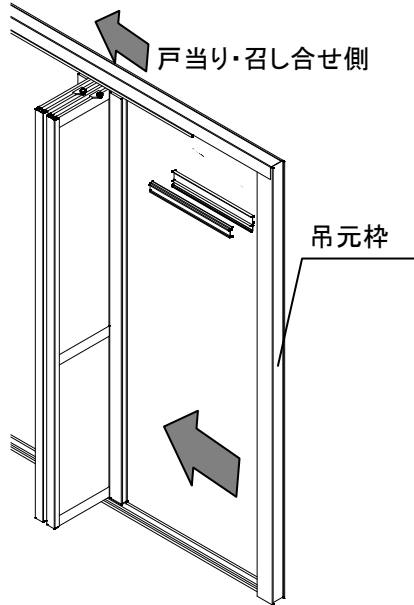
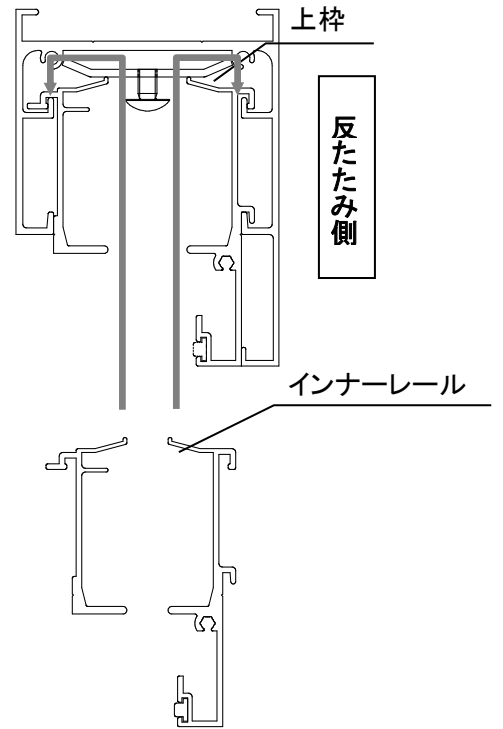




⑤ 扉を持ち上げて、上部ローラーをレールに乗せ、扉をたたんだ状態で戸当り・召し合せ側に動かします。

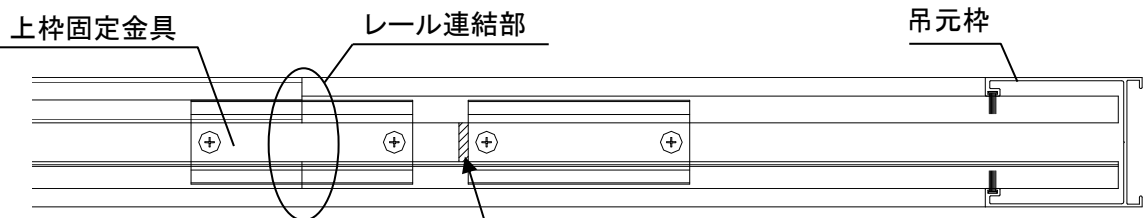


たたみ側



⑥ 上枠固定金具を元の位置にスライドし、ねじを締付けて、上枠とインナーレールを固定します。  
レール連結部に隙間が出来ないように注意してください。

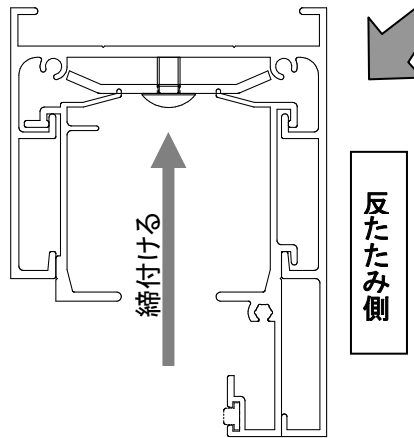
※ 吊元側の上枠固定金具の取り付け位置は、マーキングにあわせてください。



マーキング

※上枠固定金具をマーキングにあわせる

たたみ側



反たたみ側

※ 引分けの場合は、扉の吊込み箇所は両吊元枠側に2ヶ所ありますので、各々から吊込んでください。

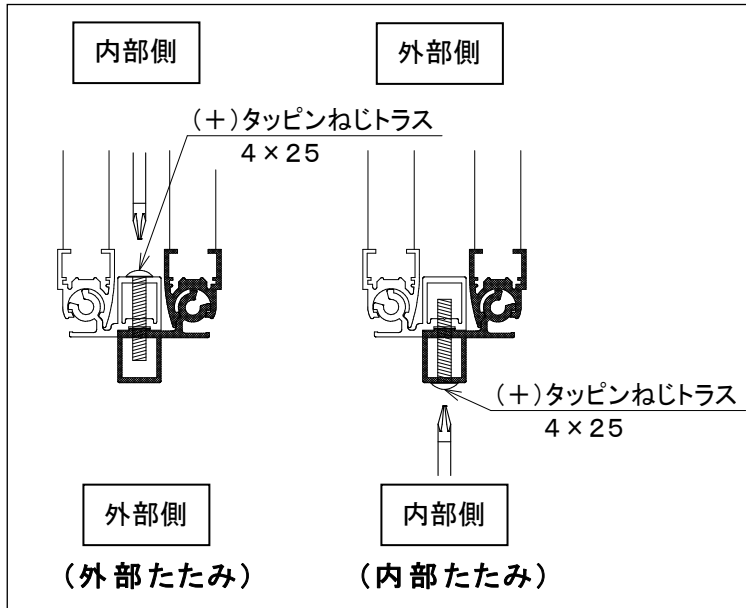
#### 4 扉の連結

### 注意

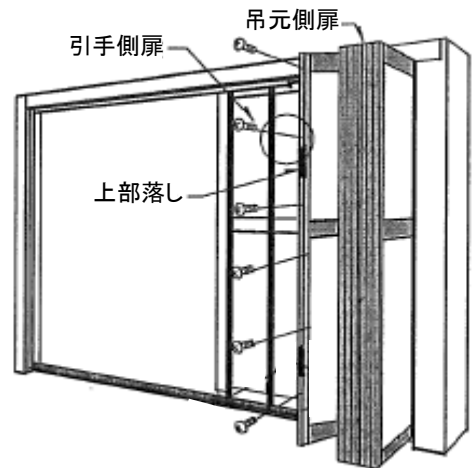
- ・連結の際は、吊元側扉と引手側扉のジョイント部が下図のように組み合っていることを確認してください。
- ・扉連結は、必ず手回しドライバーを使用してジョイントしてください。

**電動ドライバーは絶対に使用しないでください。**

- ・電動ドライバーを使用した場合、ねじの締付けが出来なくなる場合があります。



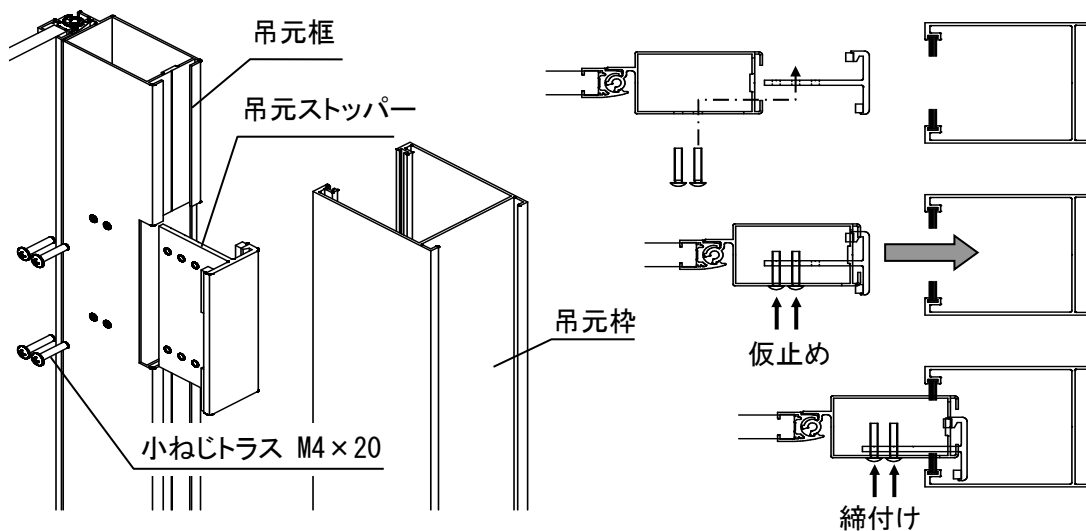
扉の連結は、内部たたみ・外部たたみで連結が異なりますので注意して下さい



#### 5 吊元ストッパーの取り付け

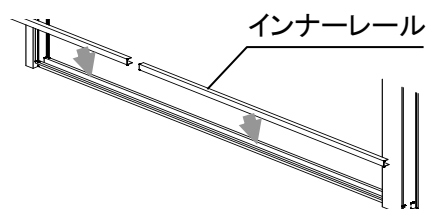
吊元框に吊元ストッパーのラベル番号1の位置で取り付けます。(上下2ヶ所あります)

- ① 吊元ストッパーを調整ラベル1の位置で小ねじトラスM4×20にて吊元框に仮止めします。
- ② 吊元框を吊元枠に入れます。
- ③ ねじを締付けます。



#### 6 下レール: インナーレールの取り付け

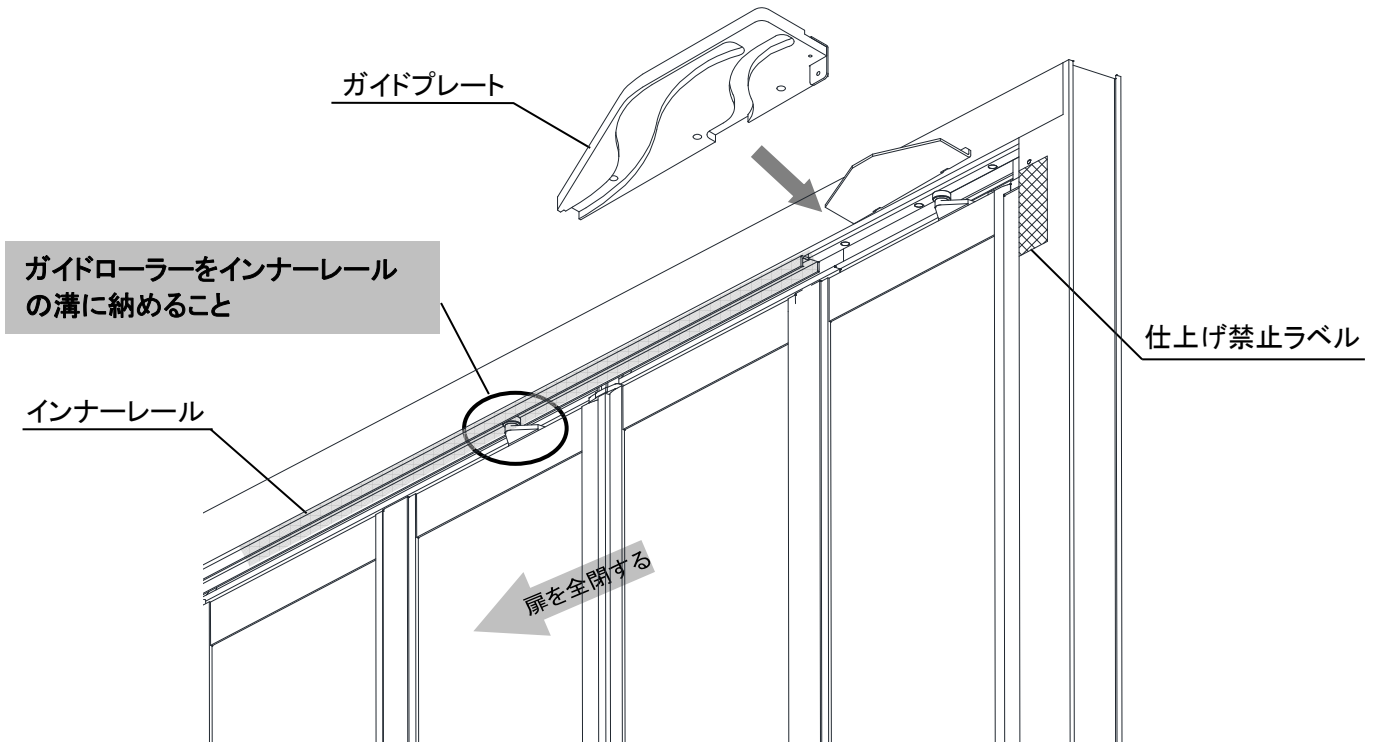
「1 下レール: インナーレールの取外し」で外したインナーレールを下レールに取り付けます。



## 7 ガイドプレートの取り付け

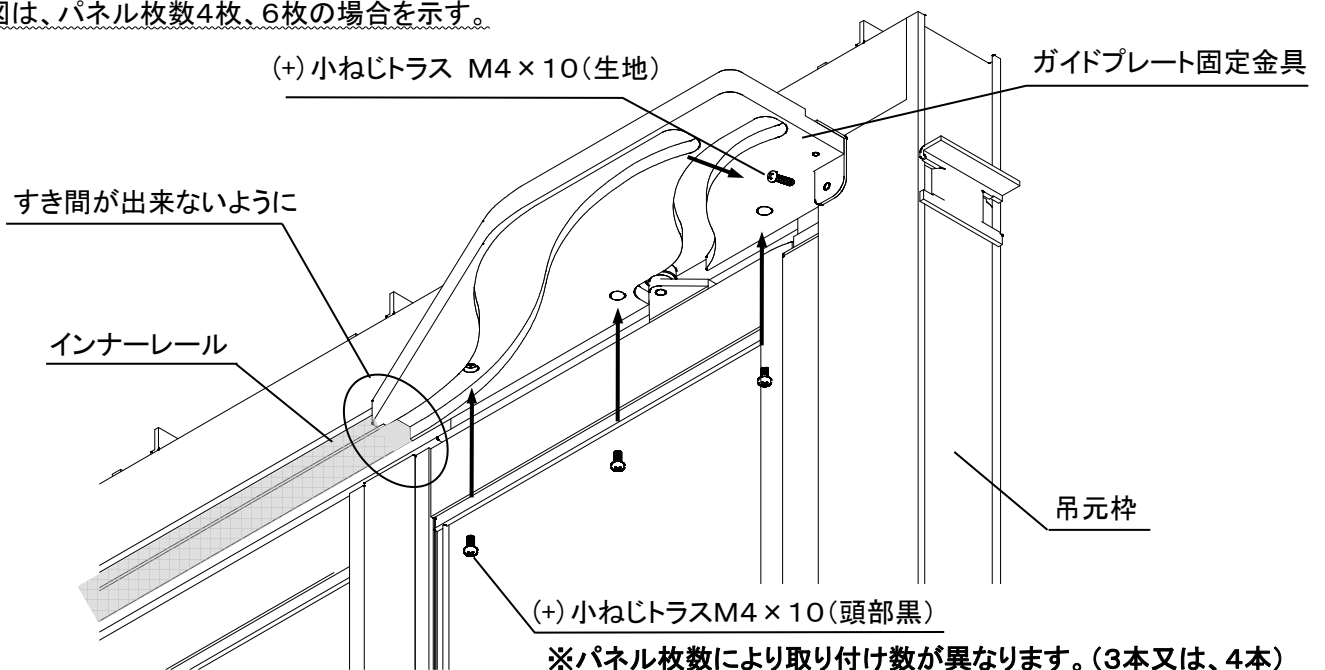
**【注意】** ガイドプレートの取り付けは、必ず手回しドライバーを使用してください。  
電動ドライバーは、絶対に使用しないでください。

- ① 仕上げ禁止ラベルをはがしてください。
- ② 扉を全閉します。このとき、扉上部のガイドローラーをインナーレールの溝に納めてください。



- ③ ガイドプレートを上枠に取り付けの場合、インナーレールと隙間が出来ないように (+) 小ねじトラスM4×10 (頭部黒) にて固定します。(パネル枚数によって、ねじの取り付け数が異なります。)
- ④ ガイドプレート固定金具を吊元枠に (+) 小ねじトラスM4×10 (生地) にて固定してください。

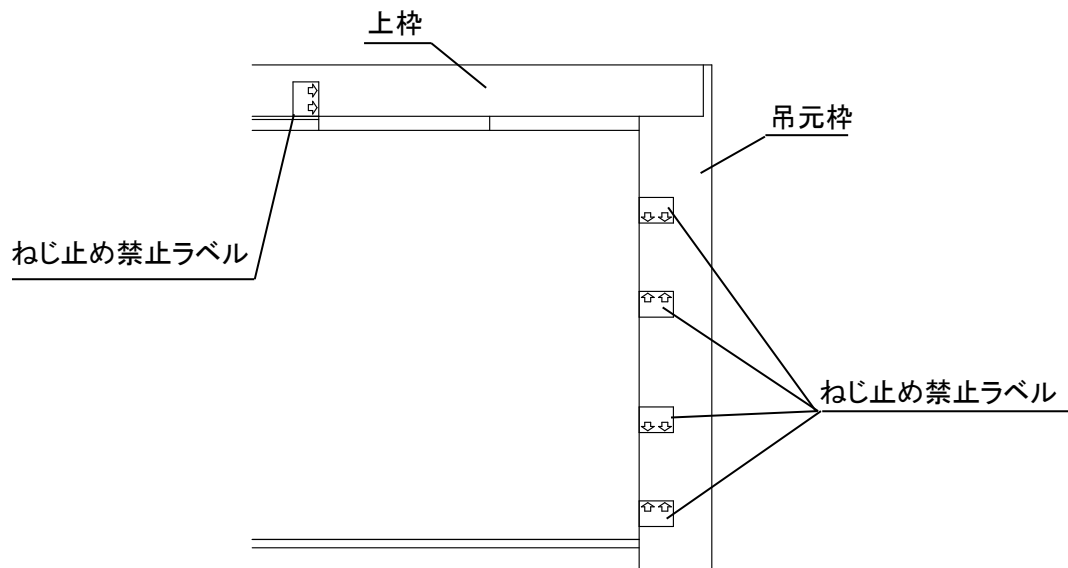
※図は、パネル枚数4枚、6枚の場合を示す。



※パネル枚数により取り付け数が異なります。(3本又は、4本)

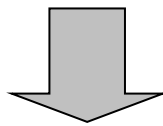
## 8 ねじ止め禁止ラベルの取外し

ねじ止め禁止ラベルが貼付けてある場合は、ラベルをはがします。  
※ねじ止め禁止ラベルは、枠の両面に貼付けてありますので、両面はがしてください。

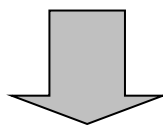


### □施工後の点検

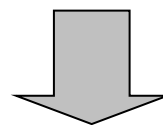
取り付け作業をしたねじ類の締め具合を確認してください。



本体及び下レールについているモルタル等は完全に拭き取ってください。



扉の開閉テストをして、開閉に支障がないかを確認してください。



錠のかかり具合を調整のうえ、お施主様に鍵と取扱説明書をお渡しください。



株式会社 TOKO

〒916-0062 福井県鯖江市熊田町1-100  
電話 (0778)62-1122  
FAX (0778)62-2234