



キャスターゲート 回転収納タイプ 扉 取付説明書

このたびは、TOKOの商品をご採用いただきましてありがとうございます。
 商品の組み立てや取り付けには、この説明書をお読みになり、正しく美しく仕上げてください。
 ここに示した注意事項は、商品の性能・機能および強度や安全性を確保する上での重要な内容です。
 施工にあたって必ずお守りください。

■工事店様へのお願い

同梱されている取扱説明書は、必ず施主様にお渡しください。

———目次———

□施工上の注意事項	P 2
□必要工具類の確認	P 2
□基本納まり(片引き・引分け)	P 3
□梱包内容	P 4~5
□取り付け手順	P 6
1 扉の吊込み	P 7~8
■ 扉の構成(片引き・引分け)	P 7
■ 扉の吊込み	P 8
■ 扉の連結	P 8
2 落とし部品の取り付け	P 9
3 吊元の固定	P 10~11
4 落としツボの取り付け	P 12
□施工後の点検	P 12

□施工上の注意事項

- ① 各部材の組み立て・取り付けは、取付説明書通り確実にこなってください。
- ② ねじ止め箇所は、指示してあるねじをすべて確実に締めてください。
- ③ 指定の部品以外は使用しないでください。
- ④ 枠の内法寸法を十分確認してください。
- ⑤ アルミ部材の腐食防止のため、以下の点に注意してください。
 - (1) 基礎用モルタルに海砂を使用しないでください。塩分が含まれていますので、腐食の原因になります。
また、凝結促進剤・減水促進剤・凍結防止剤などを使用しないでください。
 - (2) アルミ部材の表面に付着したモルタルや汚れは、速やかに取り除いてください。
 - (3) アルミ部材と、銅板や鉄などの異なる金属が接触しないようにしてください。
必要に応じて、ビニールテープ・塗装などにより絶縁処理をおこなってください。
- ⑥ 扉本体は重いので、二人以上で扱うなど、施工には十分ご注意ください。
- ⑦ 施工後、ねじ類にゆるみやガタツキがないか点検してください。
- ⑧ 商品の外観に有害なキズ、ヘコミ等がないか確認してください。
- ⑨ 開閉作動や施解錠が正常におこなえることを確認してください。

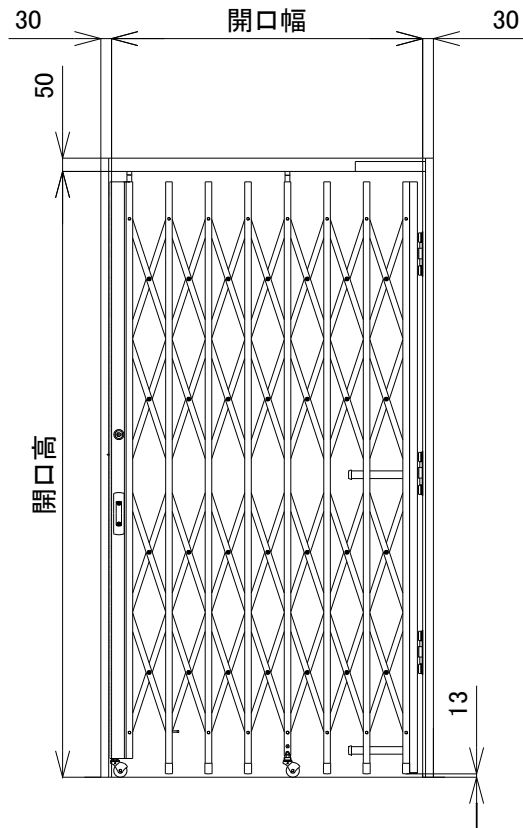
□必要工具類の確認

(+)手回しドライバー	スケール
カッター	水平器
電動インパクト	脚立
ニッパー	足場板
ひも	

□基本納まり

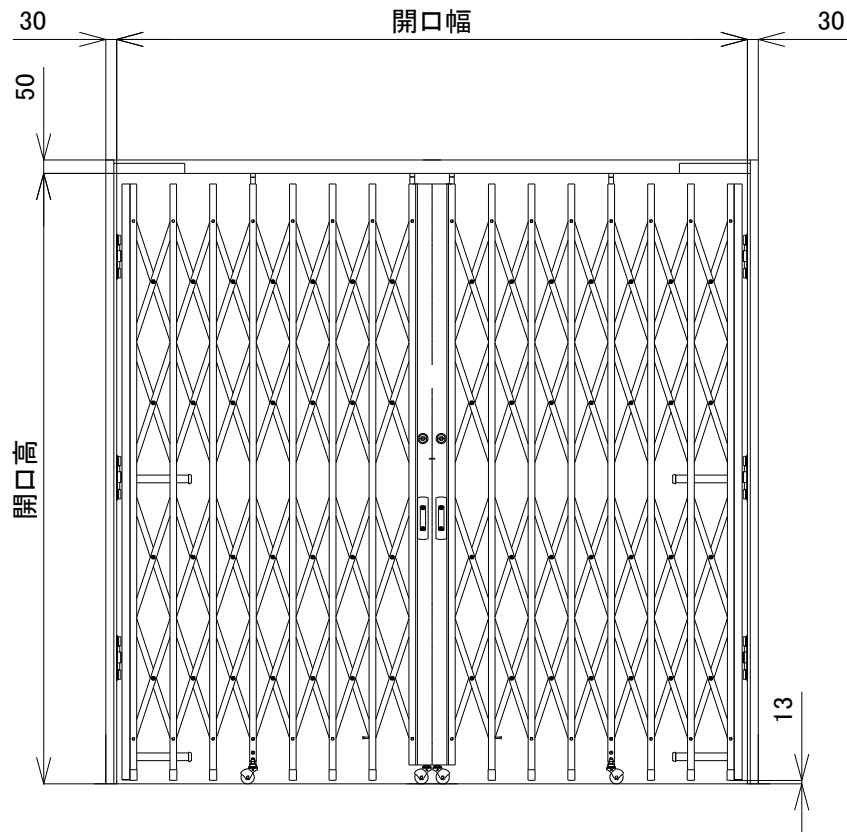
[片引き]

本図は、片引き:右勝手を示す。
※寸法単位はmmです。

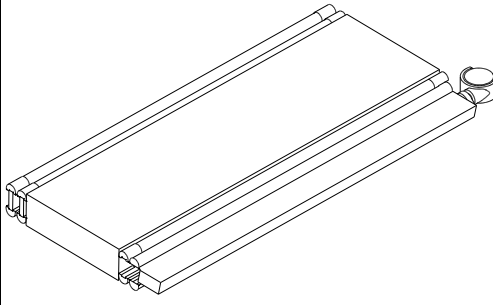
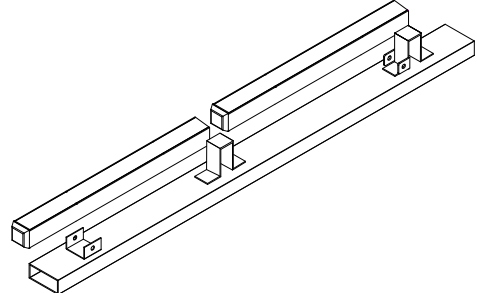


[引分け]

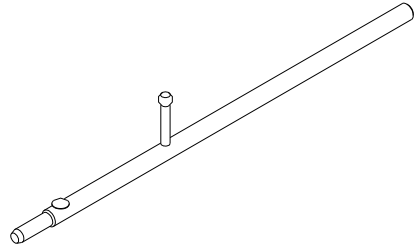
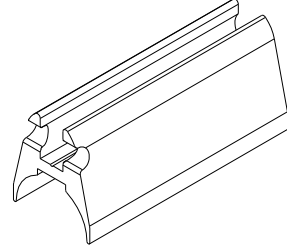
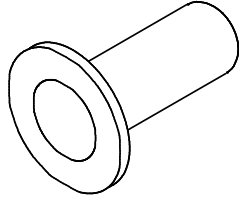
本図は、引分けの場合を示す。
※寸法単位はmmです。

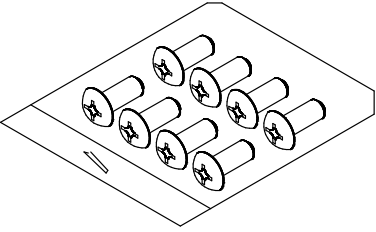
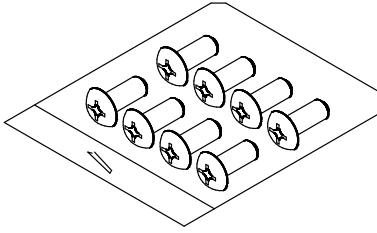
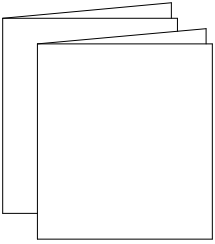


□ 梱包内容

品名	形状	個数	備考
扉		必要数	
吊元部材		必要数	

■ 同梱部品

落とし棒		必要数	片開き扉 連結片開き扉 に同梱
落とし台座		必要数	片開き扉 連結片開き扉 に同梱
落としツボ		必要数	片開き扉 連結片開き扉 に同梱

<p>取り付けねじセット</p>		<p>必要数</p>	<p>片開き扉 連結片開き扉 に同梱 小ねじトラス M4×10 小ねじ皿 M4×16</p>
<p>取り付けねじセット</p>		<p>必要数</p>	<p>吊元部材に同梱 小ねじトラス M4×10 (+)六角ボルト M5×14</p>
<p>(扉)取付説明書 取扱説明書</p>		<p>2種類</p>	<p>片開き扉 連結片開き扉 に同梱</p>

□ 取り付け手順

施工は、以下の手順でおこなってください。

1 扉の吊込み

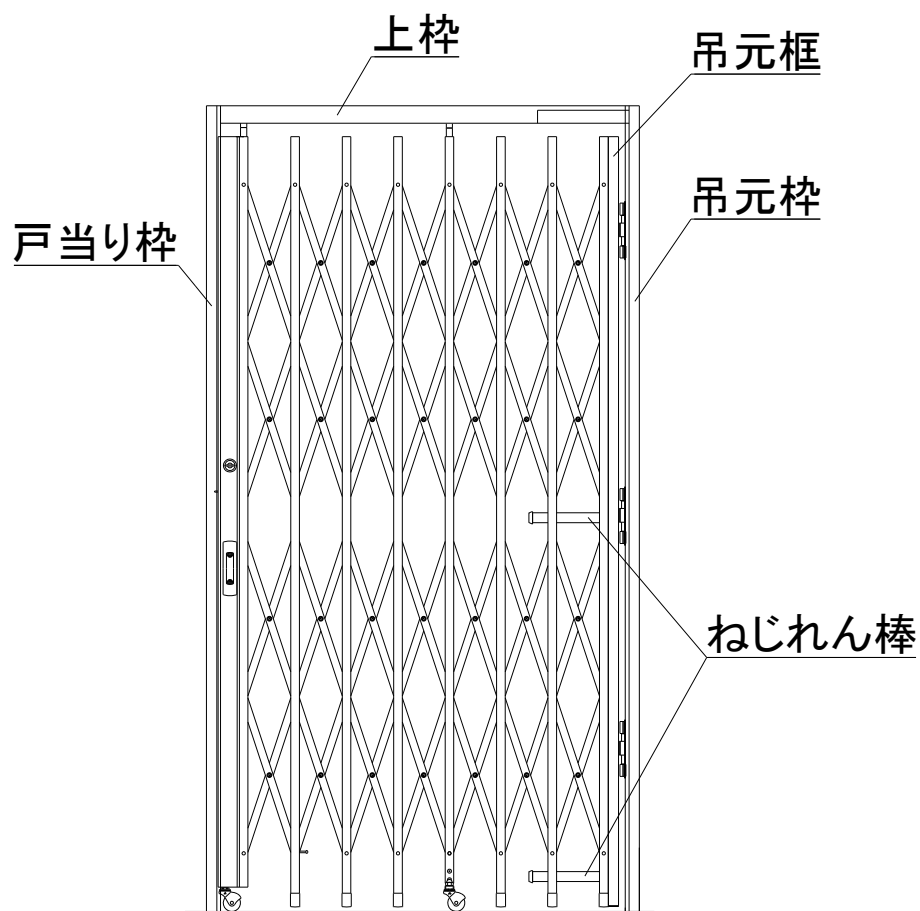
- 扉の構成
- 扉の吊込み
- 扉の連結

2 落とし部品の取り付け

3 吊元の固定

4 落としツボの取り付け

本図は、片引き：右勝手を示す。



1 扉の吊込み

扉は、仕様により種類が異なります。

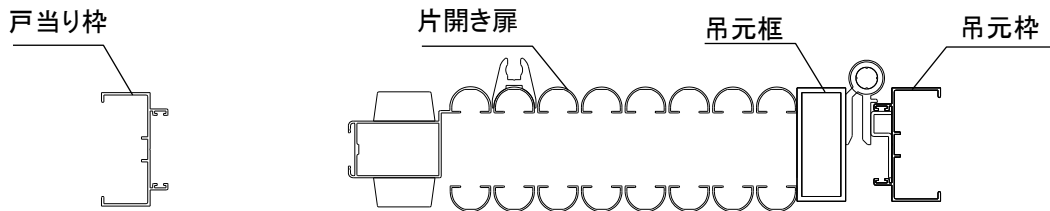
・下図を参照し、各扉の配置を確認してから吊込んでください。

■扉の構成

▽ : 連結箇所

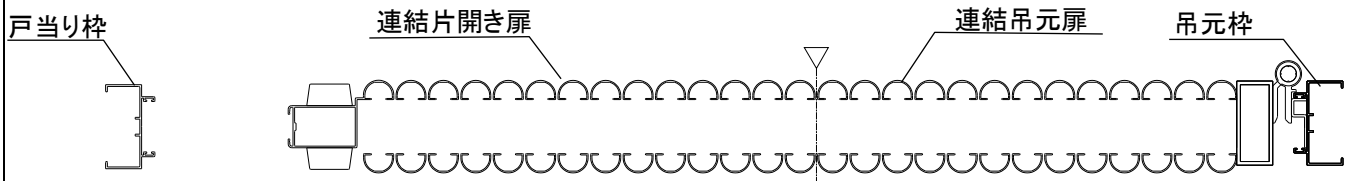
<片引きの場合> 片開き扉(スパン数=7 ~ 24)

※図は、スパン数7の右勝手の場合を示す。



<片引きの場合> 連結片開き扉(スパン数=13 ~ 16)+連結吊元扉(スパン数=12 ~ 15)

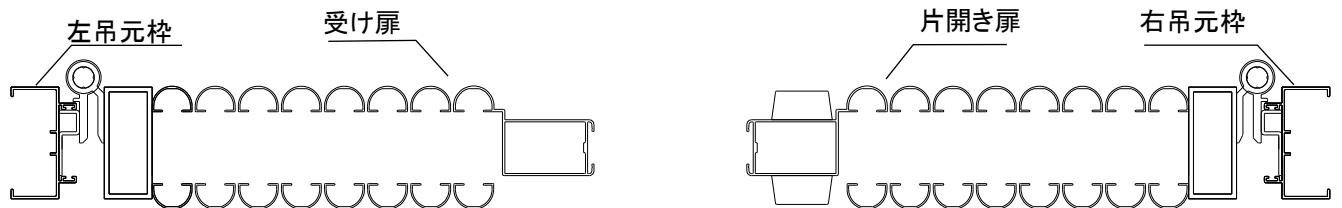
※図は、スパン数13+12の右勝手の場合を示す。



<引分けの場合> 右側:片開き扉(スパン数=7 ~ 24)

左側:受け扉 (スパン数=7 ~ 24)

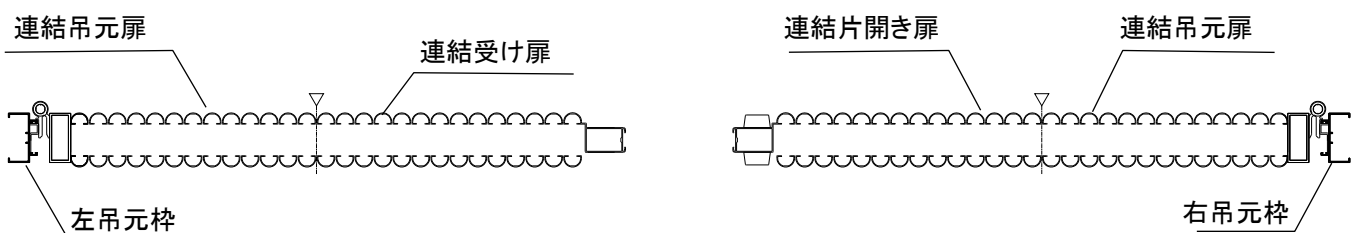
※図は、右側スパン数7、左側スパン数7の場合を示す。



<引分けの場合> 右側:連結片開き扉(スパン数=13 ~ 16)+連結吊元扉(スパン数=12 ~ 15)

左側:連結受け扉 (スパン数=13 ~ 16)+連結吊元扉(スパン数=12 ~ 15)

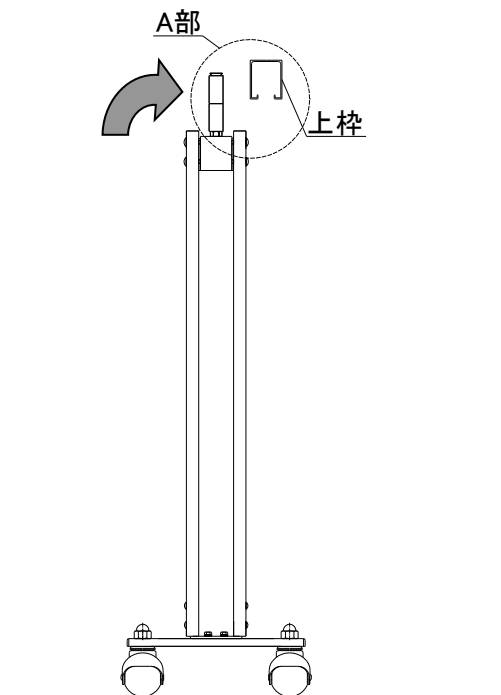
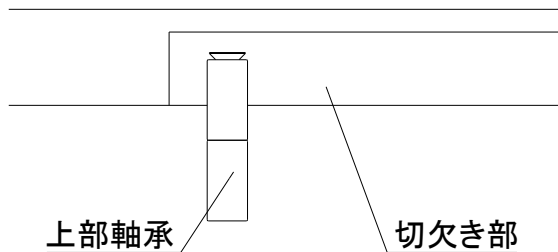
※図は、右側スパン数13+12、左側13+12の場合を示す。



■扉の吊込み

- ①扉が開かないように適当なひもで固定します。
- ②扉を起こして上枠の切欠き部から上部軸承を上枠内に入れてください。
- ③扉を固定したひもを外してください。

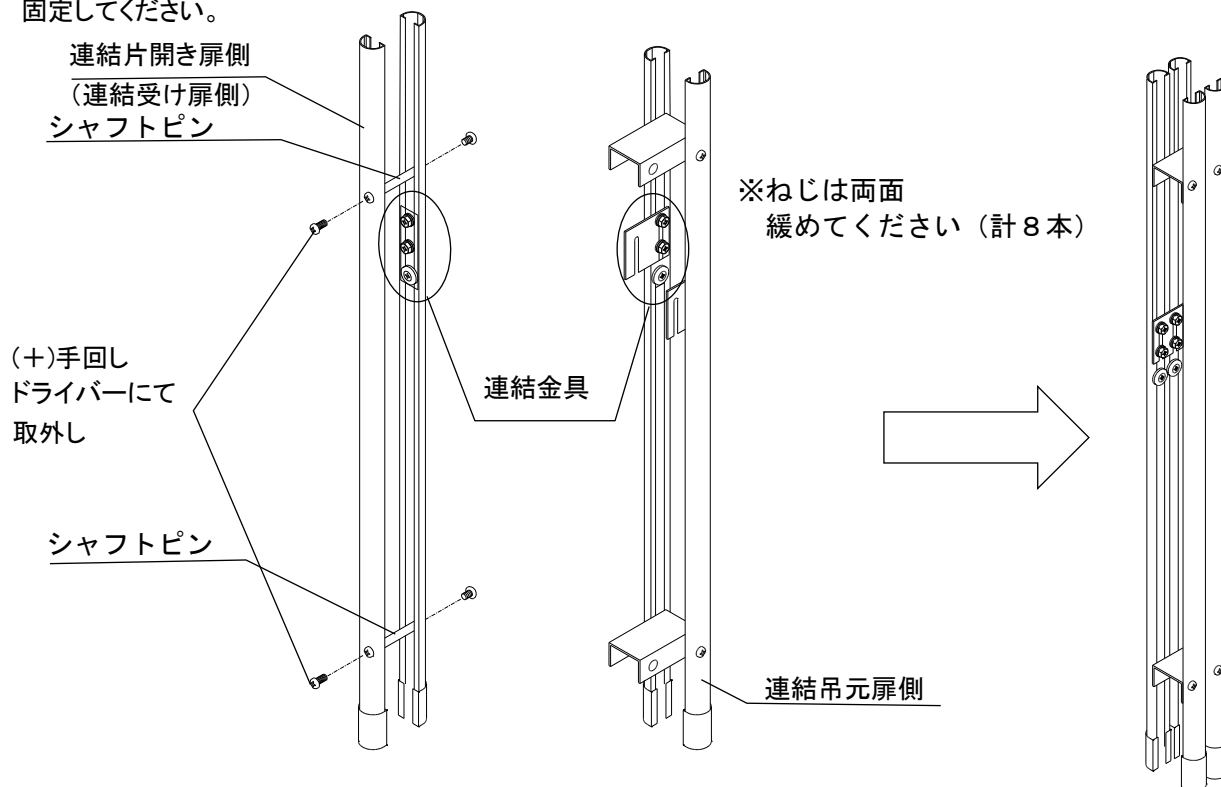
A部



■扉の連結(スパン数 25 以上の場合)

連結金具・連結金具用ねじは、扉に取り付けられています。

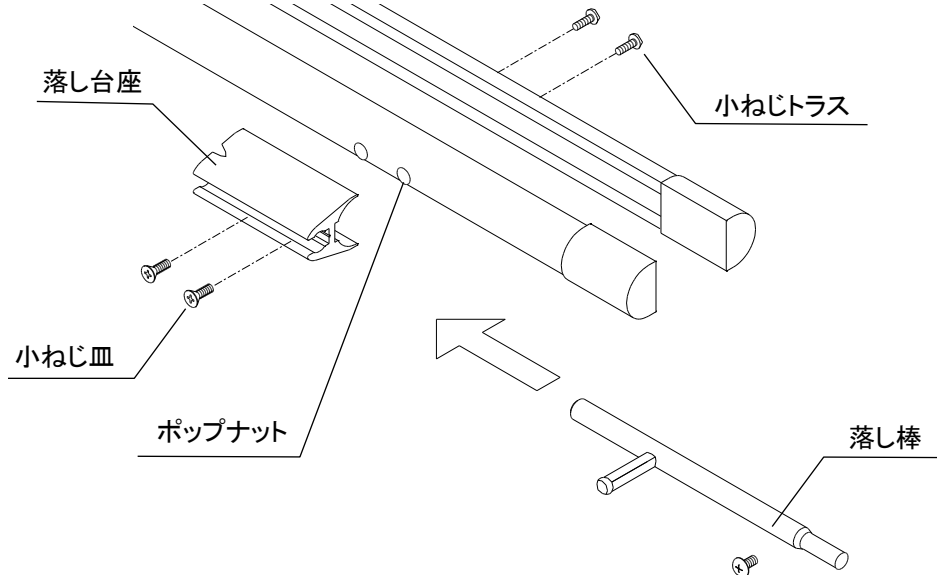
- ①扉に取り付けられている、ねじとシャフトピンを取外してください。
- ②連結用金具に取り付けられている六角ボルトを緩めて、連結用金具を取り外してください。
- ③連結片開き扉又は、連結受け扉と連結吊元扉を引き寄せて、先ほど取外したねじとシャフトピン、連結金具にて固定してください。



2 落とし部品の取り付け

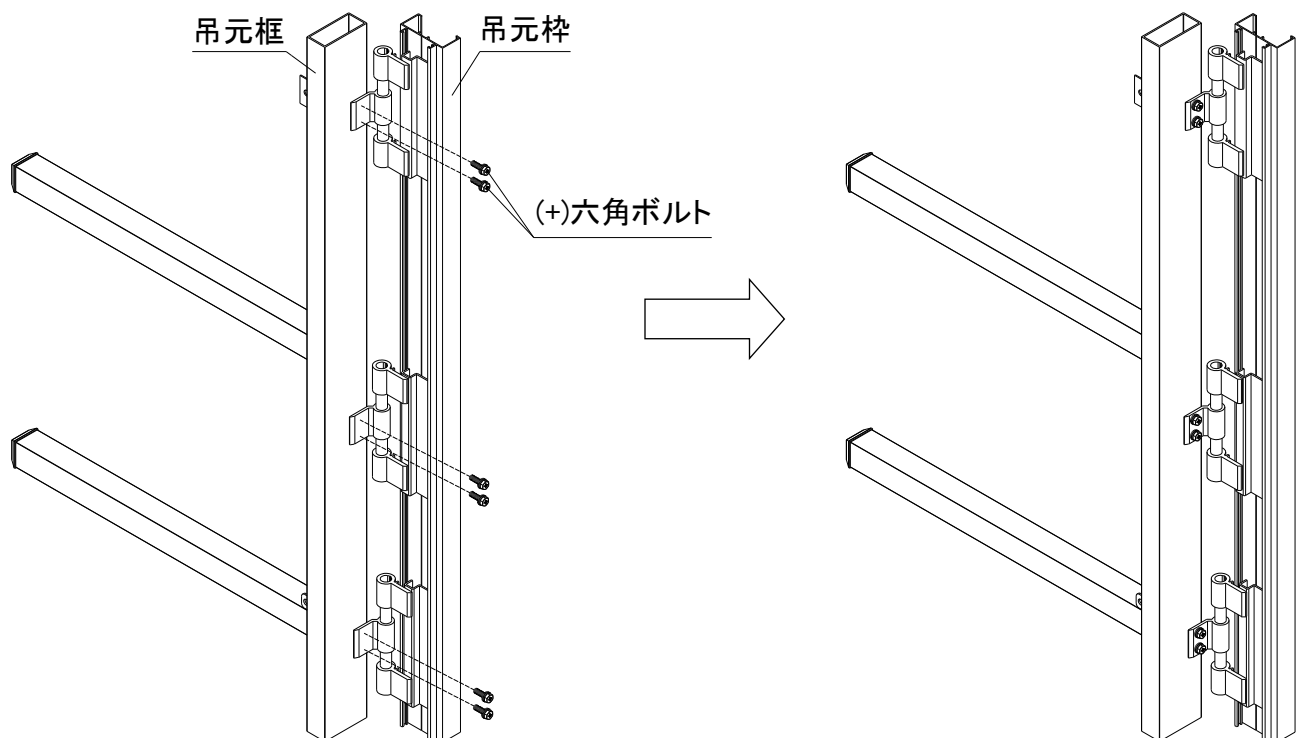
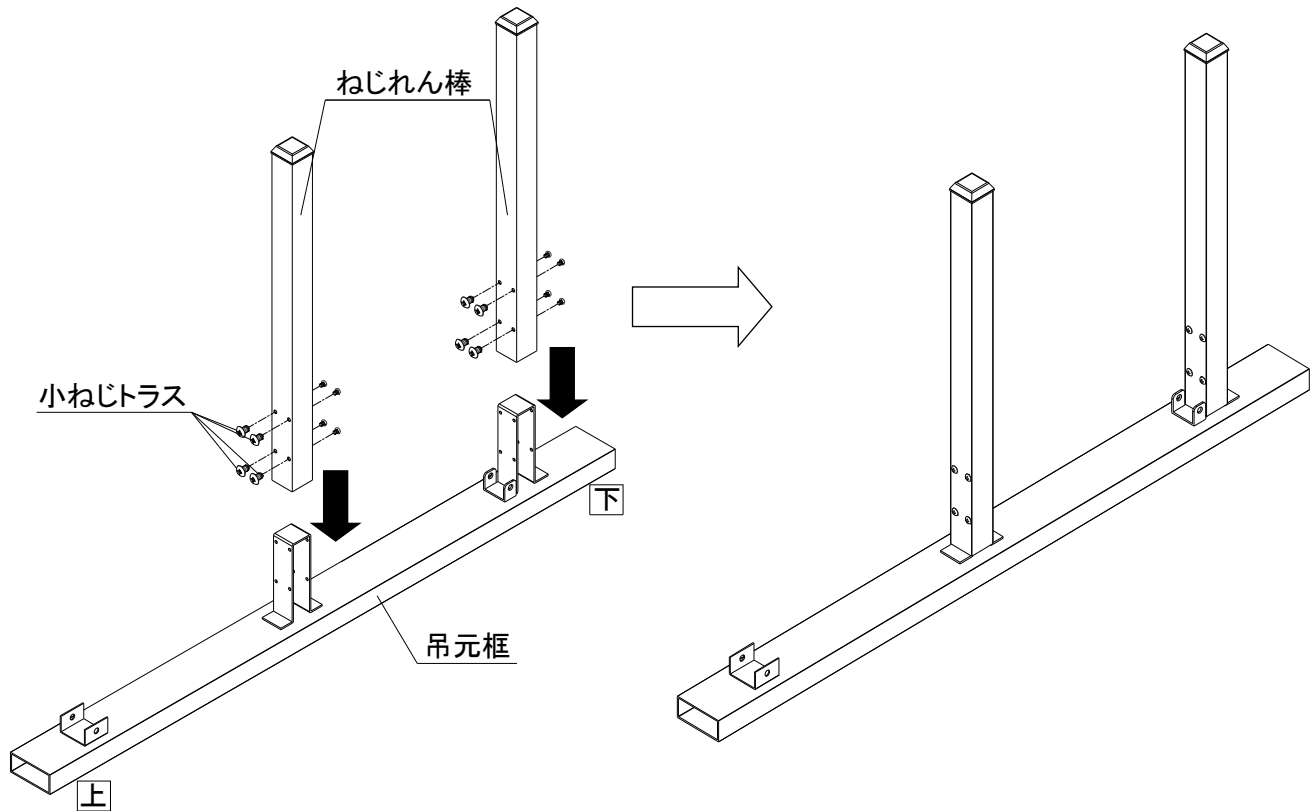
- ①同梱部品の落とし棒、落とし台座、取り付けねじセットを用意してください。
- ②落とし台座を扉に取り付けてください。(扉の取り付け箇所には、ポップナット加工がされています。)
- ③落とし台座を取り付けた反対側に小ねじトラスでねじ止めしてください。
- ④落とし棒の下部側に取り付けられているねじを外し、落とし台座へ挿入し、取外したねじを取り付けてください。

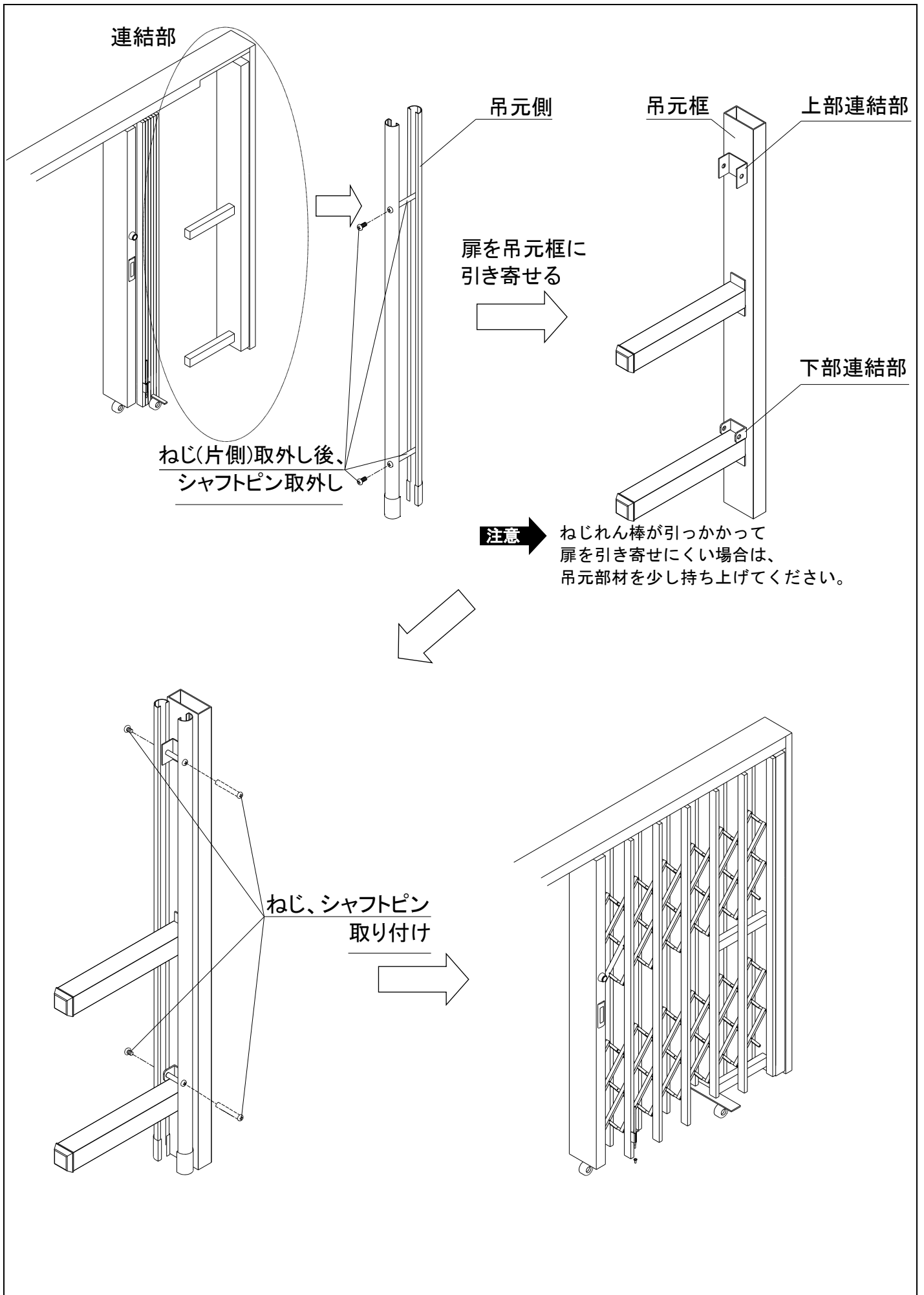
※落とし台座の取り付けの際は、切り欠きがある方を上部にし、取り付けてください。



3 吊元の固定

- ①吊元框にねじれん棒を小ねじトラス M4 × 10(梱包同梱)にて固定してください。
- ②吊元枠と吊元枠を(+)六角ボルト M5 × 14(梱包同梱)にて連結してください。
(吊元框の取り付け箇所にはポップナット加工がされています。)
- ③扉に取り付けられている、ねじとシャフトピンを取外してください。
- ④扉を吊元框側に引き寄せて、先ほど取外したねじとシャフトピンにて固定してください。



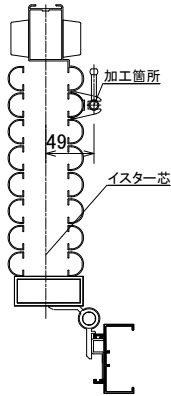


4 落としツボの取り付け

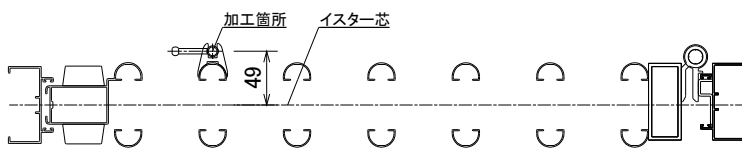
①扉をたたんだ状態(全開状態)で、一番戸先側の落とし棒取り付け位置に合わせて加工をしてください。

②扉を広げた状態(全閉状態)で、全ての落とし棒取り付け位置に合わせて加工をしてください。

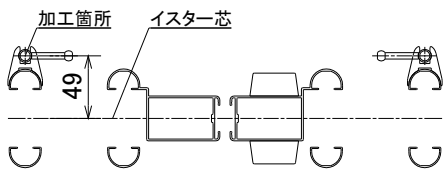
(たたんだ状態:全開状態)



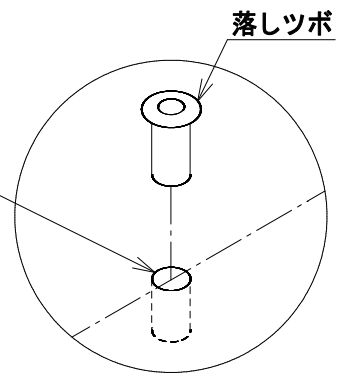
(広げた状態:全閉状態)



(引分けの召し合わせ部:全閉状態)



穴加工 $\phi 14.5$
深さ 29mm 以上



注意 落としツボの取り付けの際は、
落としツボが浮かないよう
にしてください。

□施工後の点検

取り付け作業をしたねじ類の締め具合を確認してください。

扉の開閉テストをして、開閉に支障がないかを確認してください。

- ・ 開閉がスムーズであること。
- ・ 扉が完全に折りたたむこと。
- ・ 扉に連結がある場合は、戸先側と吊元側のスパンピッチが均等であること。

お施主様に取扱説明書をお渡しください。



株式会社 TOKO

〒916-0062 福井県鯖江市熊田町1-100

電話 (0778)62-2231(代)

FAX (0778)62-2830